

ЛВ-11.19.13-Б

Перв. примен.

Справ. №

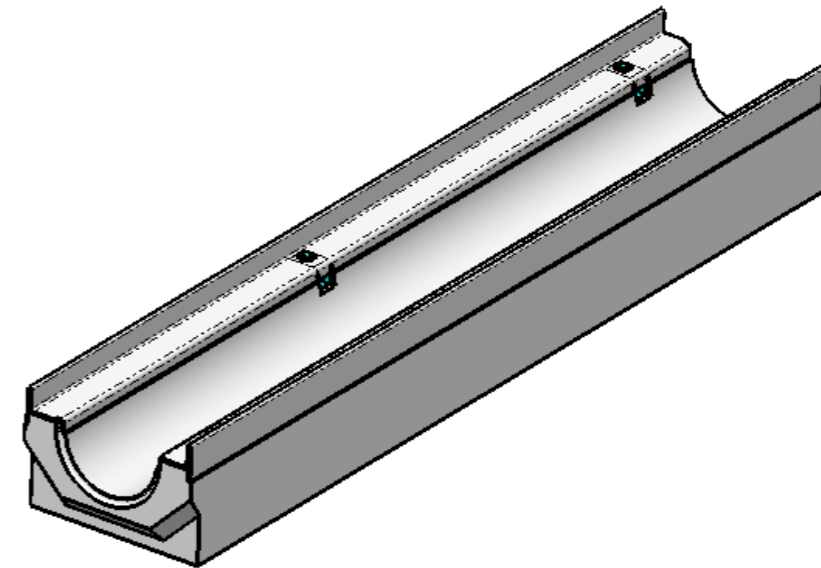
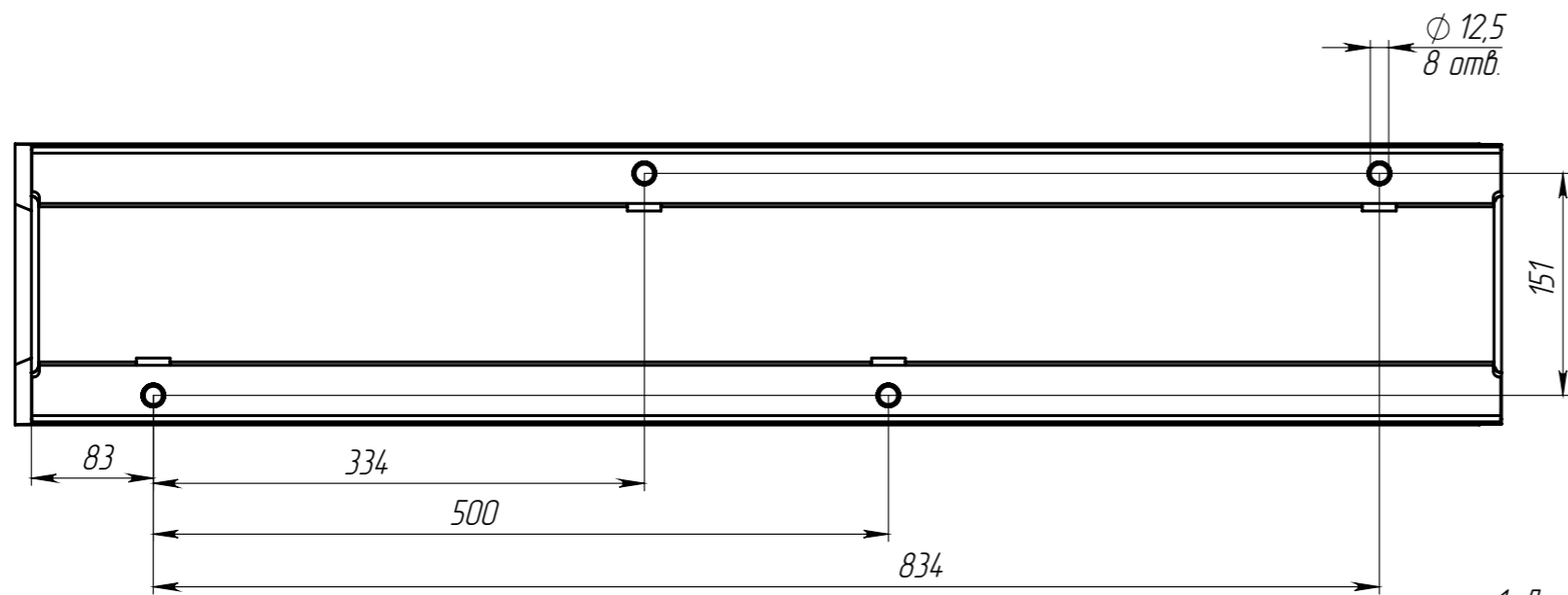
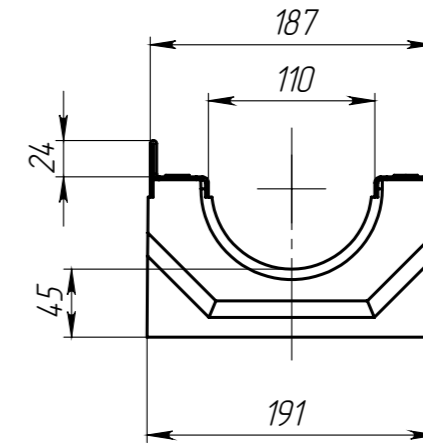
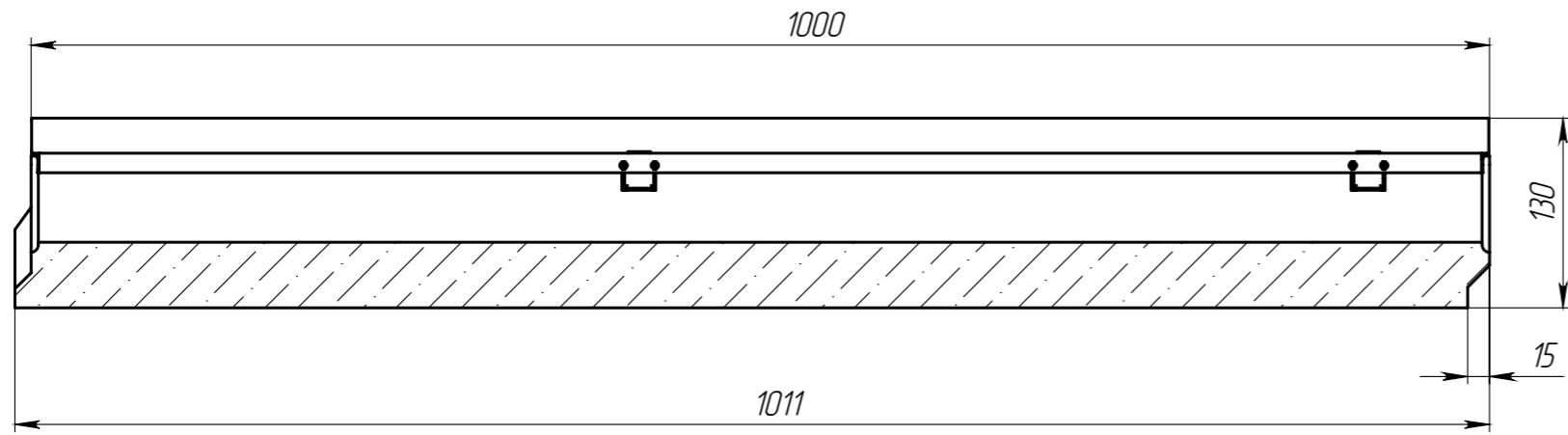
Подп. и дата

Изм. № дудл.

Взам. инв.

Подп. и дата

Изм. № подл.



1. Допустимое отклонение фактической массы от номинальной может составлять до 10%

					ЛВ-11.19.13-Б			Арт. 4140
Изм.	Лист	№ документа	Подп.	Дата	<b>Лоток водоотводный</b>	Лит.	Масса	Масштаб
Разраб.	Сметанников Д.П.			19.11.13			36.35	1:5
Пров.	Полежаев А.В.					Лист	Листов 1	
Т. контр.	Котов С.С.							
Н. контр.	Лебедева Е.А.				Бетон В35 СТО 72566411-102-2012			
Утв.	Седова Е.А.							