

ДП-50.64.95-Б-Р315

Перв. примен.

Справ. №

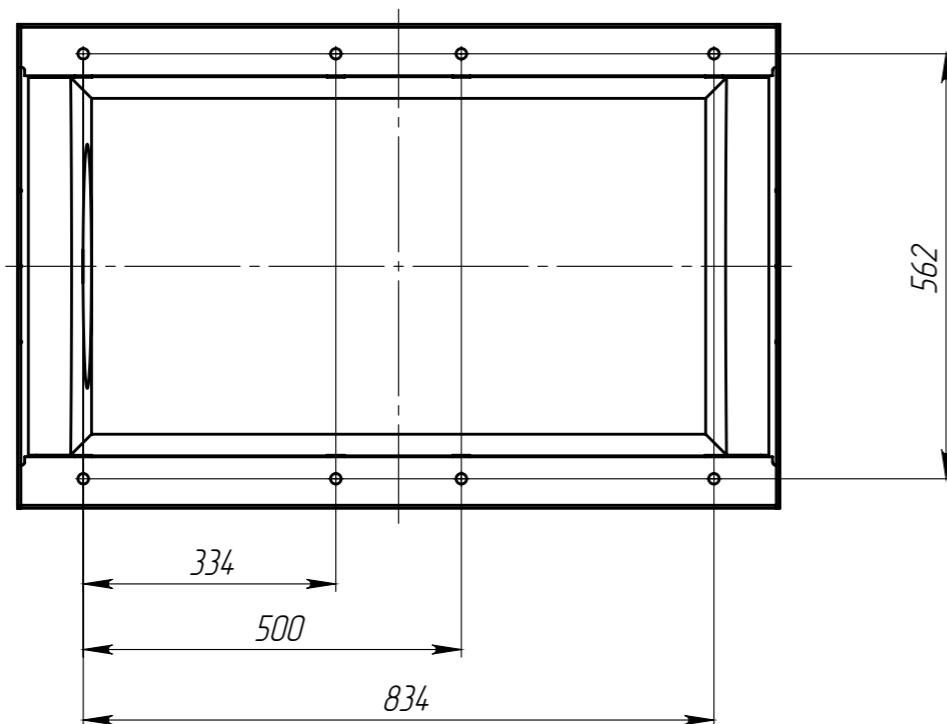
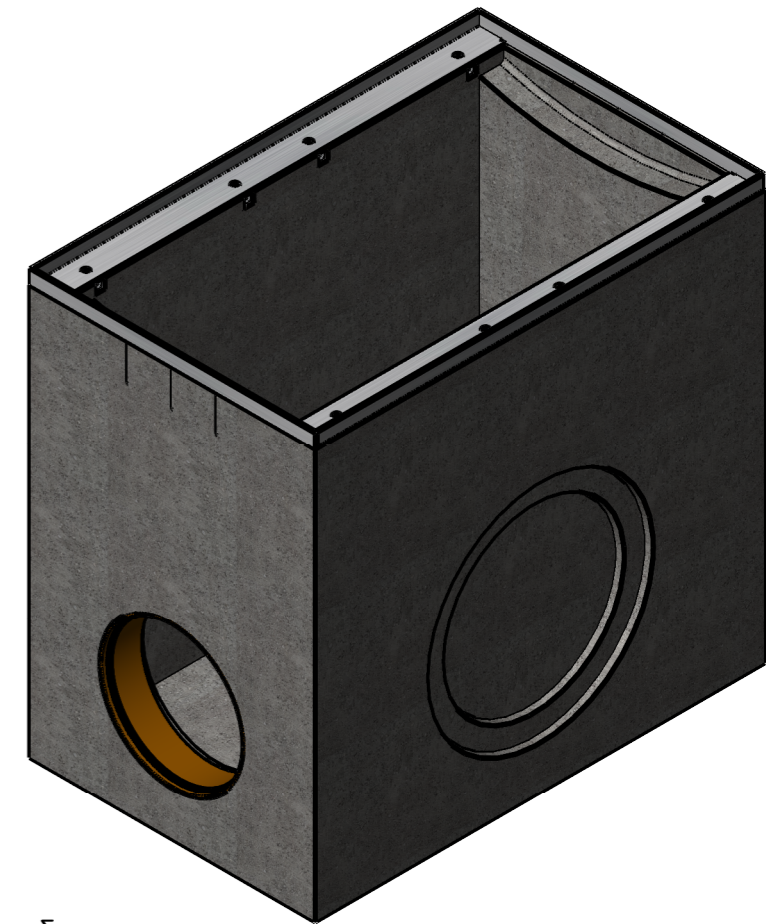
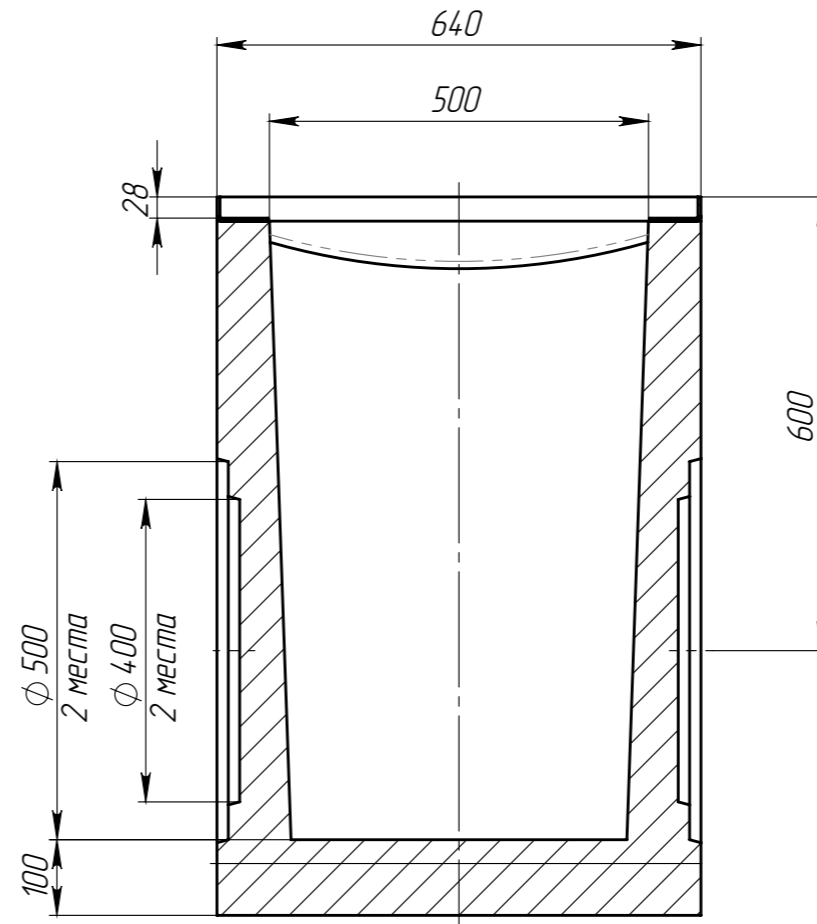
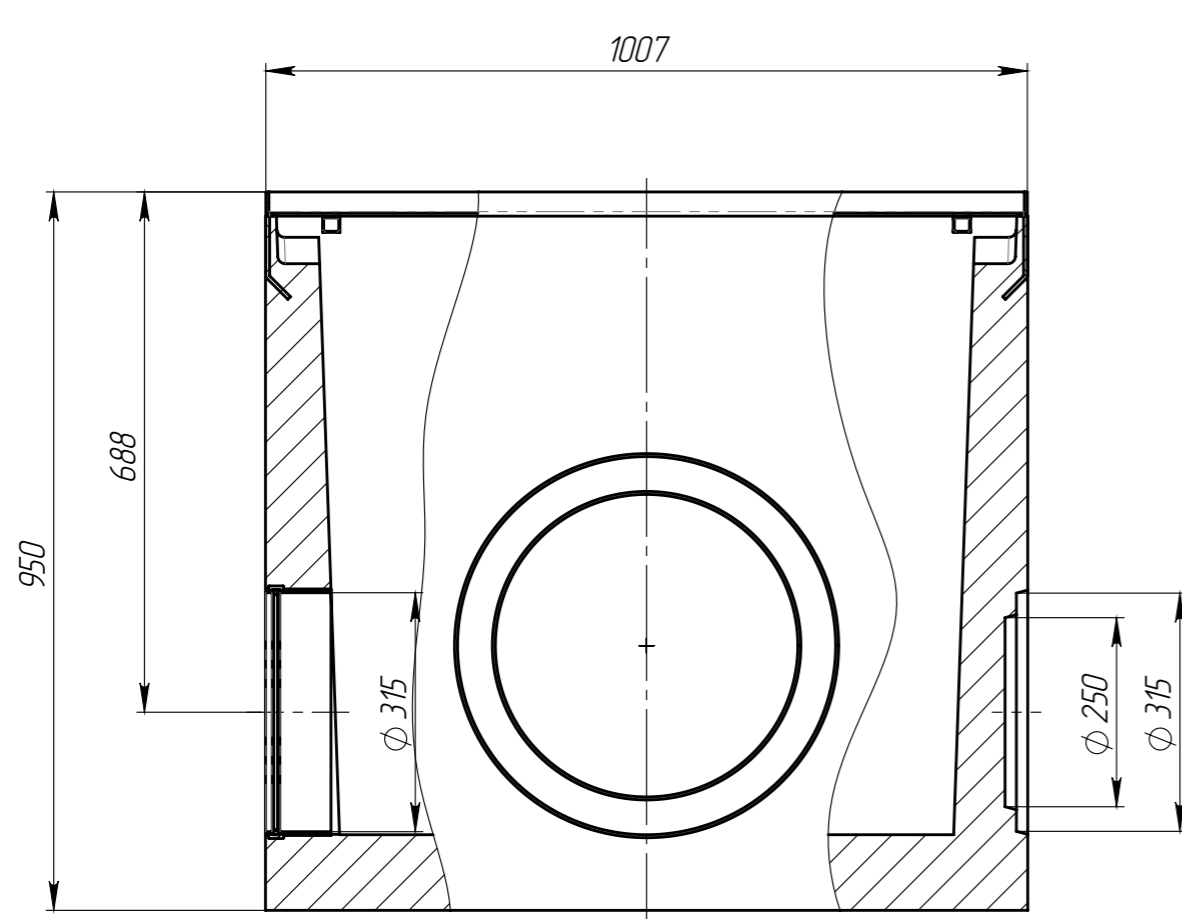
Подп. и дата

Изм. № дудл.

Взаминв

Подп. и дата

Изм. № подл.



1. Объем бетона составляет 0,2446 м.куб.
2. Отклонение фактической массы от номинальной может составлять до 10%.
3. Муфта может быть установлена вместо любого шаблона соответствующего диаметра.

					ДП-50.64.95-Б-Р315			Арт. 4970.1-Р315
Изм	Лист	И документа	Подп.	Дата	Дождеприемник с муфтовым подключением D315	Лит.	Масса	Масштаб
Разраб.	Пухов Н.Ю.						584.01	1:10
Пров.	Сметанин А.С.							
Т. контр						Лист	Листов 1	
Н. контр								
Утв.								