

ЛВ-20.26.30-ПП-РВ-ВЧ-ЩЗ-Д

Перв. примен.

Справ. №

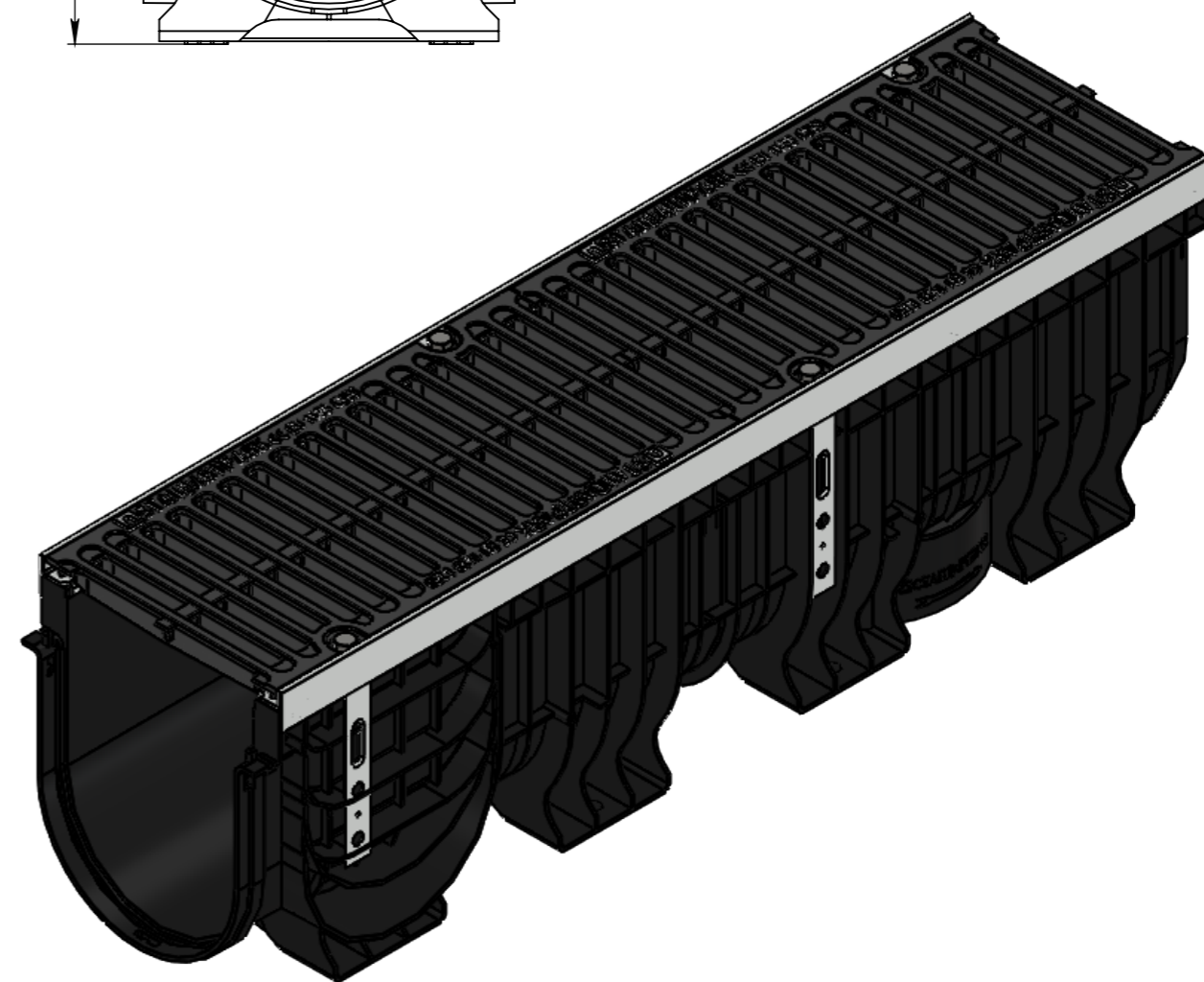
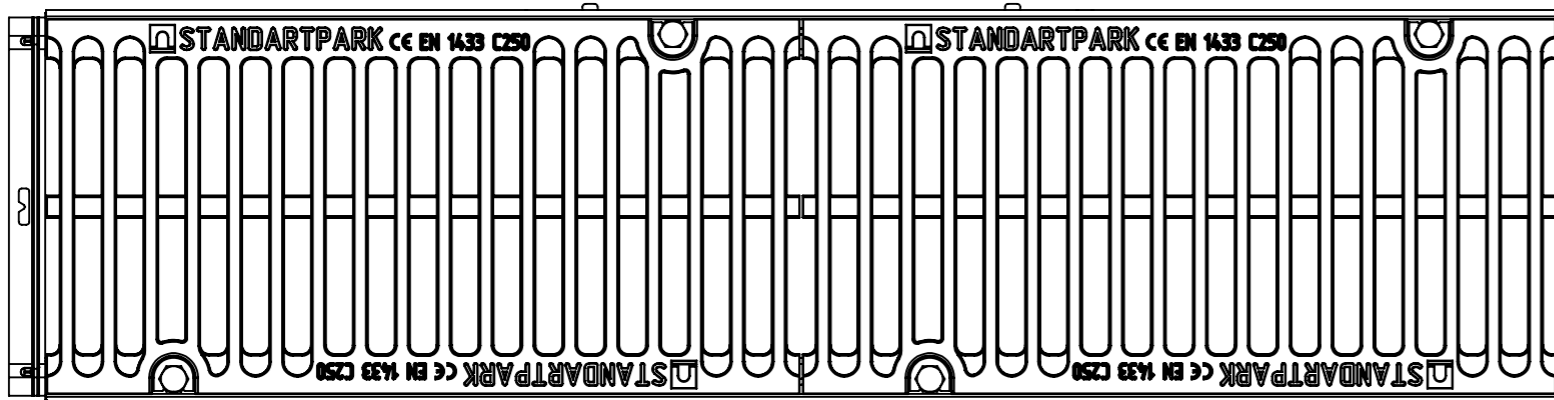
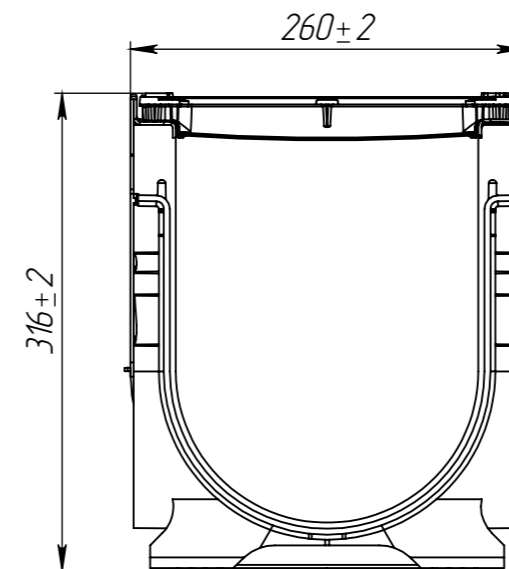
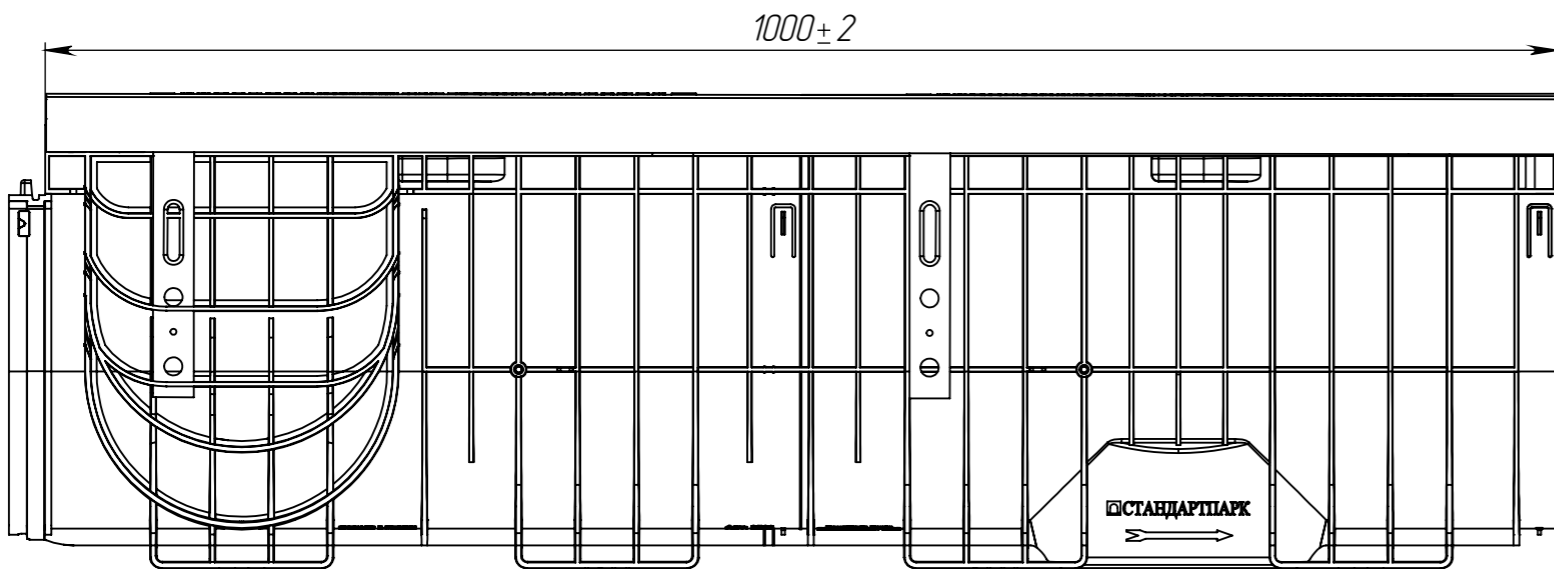
Подп. и дата


Инв. № дудл.

Взаминв.

Подп. и дата

Инв. № подл.



					ЛВ-20.26.30-ПП-РВ-ВЧ-ЩЗ-Д			Арт. 085671333
Изм	Лист	И документа	Подп.	Дата	Комплект лотка с решеткой C250 Drive	Лит.	Масса	Масштаб
Разраб.	Денисова Н.А.			01.10.18			2157	1:5
Пров.	Белецкий С.Л.					Лист	Листов 1	
Т. контр	Белецкий С.Л.							
Н. контр	Тюрина М.В.							
Утв.	Камышников О.А.							