

Перв. примен.

Справ. №

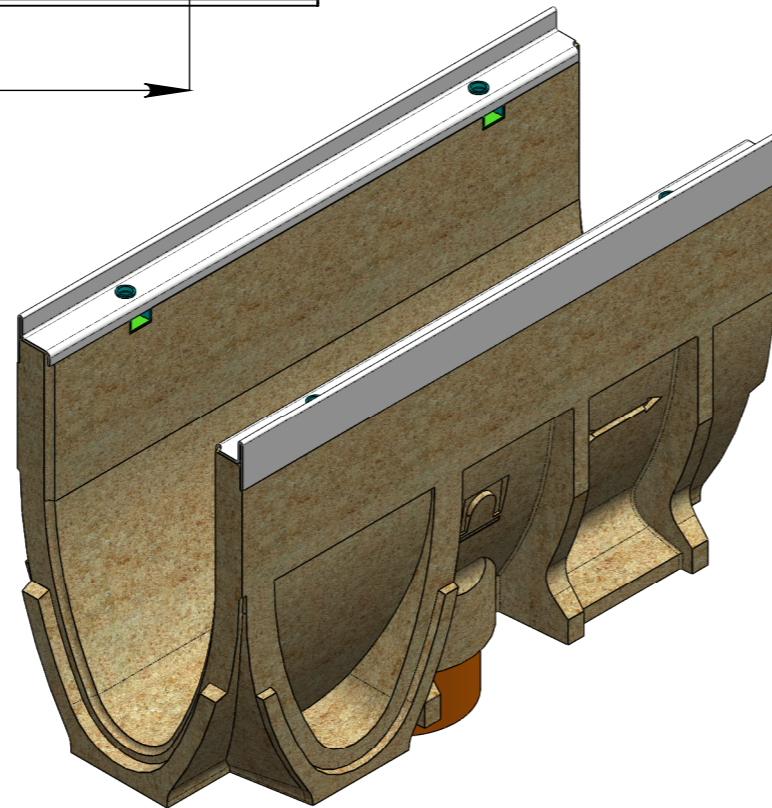
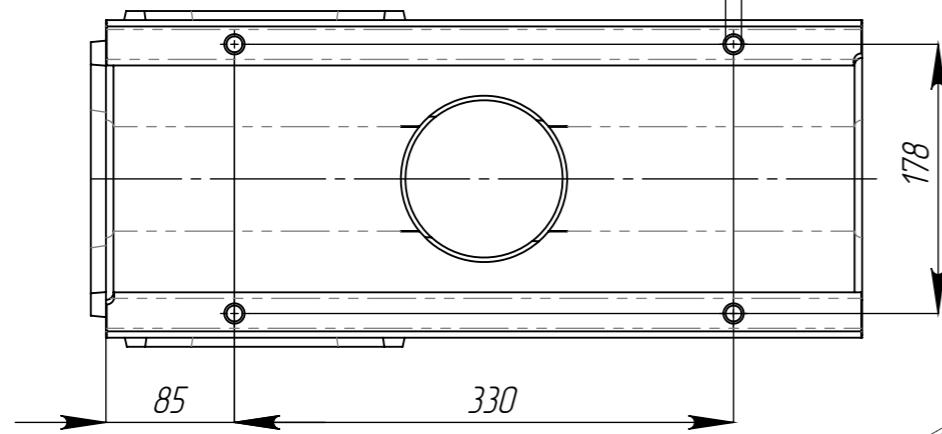
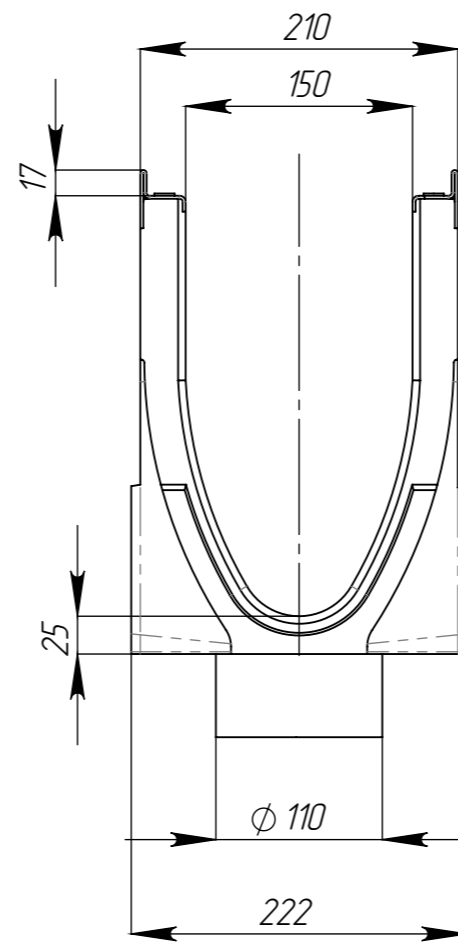
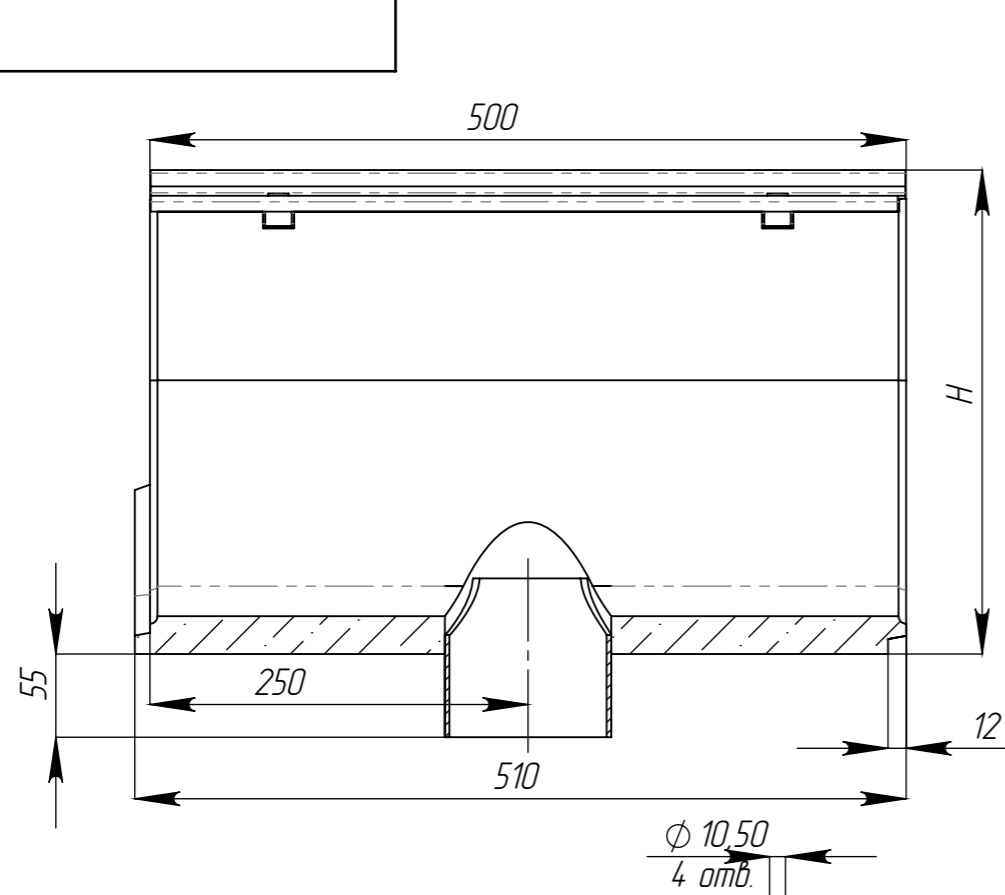
Подп. и дата

Изм. № дудл.

Взам. инв.

Подп. и дата

Изм. № подл.



Артикул	Обозначение	Н, мм	М, кг	Объем ПВполимербетона , м. куб
72671.0509V	ЛВ-V.15.21.32.50-ПВ	320	19,14	0,0088
72671.0509V/01-01	ЛВ-V.15.21.32.50-ПВ-К01	315	18,87	0,0086
72071.0509V	ЛВ-V.15.21.31.50-ПВ	310	18,60	0,0084
72071.0509V/01-01	ЛВ-V.15.21.31.50-ПВ-К01	305	18,33	0,0082
72071.0509V/02-02	ЛВ-V.15.21.31.50-ПВ-К02	300	18,06	0,0080
72071.0509V/03-03	ЛВ-V.15.21.31.50-ПВ-К03	295	17,79	0,0078
72071.0509V/04-04	ЛВ-V.15.21.31.50-ПВ-К04	290	17,52	0,0076
72071.0509V/05-05	ЛВ-V.15.21.31.50-ПВ-К05	285	17,25	0,0074
72071.0509V/06-06	ЛВ-V.15.21.31.50-ПВ-К06	280	16,98	0,0072
72071.0509V/07-07	ЛВ-V.15.21.31.50-ПВ-К07	275	16,71	0,0070
72071.0509V/08-08	ЛВ-V.15.21.31.50-ПВ-К08	270	16,44	0,0068
72071.0509V/09-09	ЛВ-V.15.21.31.50-ПВ-К09	265	16,17	0,0066
72571.0509V	ЛВ-V.15.21.26.50-ПВ	260	15,90	0,0064

Допустимое отклонение фактической массы от номинальной может составлять до 10%.

					Арт.		
Изм	Лист	№ документа	Подп.	Дата	Лит.	Масса	Масштаб
							1:5
Разраб.		Сметанин А.		16.09.19			
Проб.							
Т. контр					Лист	Листов 1	
Н. контр					Полимербетон СТО 72566411-1.03-2016		
Утв.		Седова Е.					