

ПУ-10.16.50-П-Р200

Перв. примен.

Справ. №

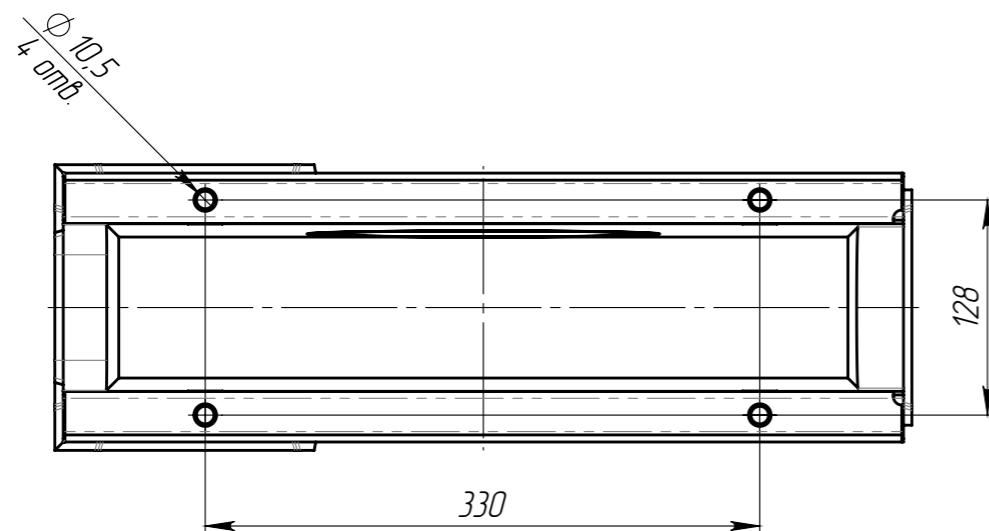
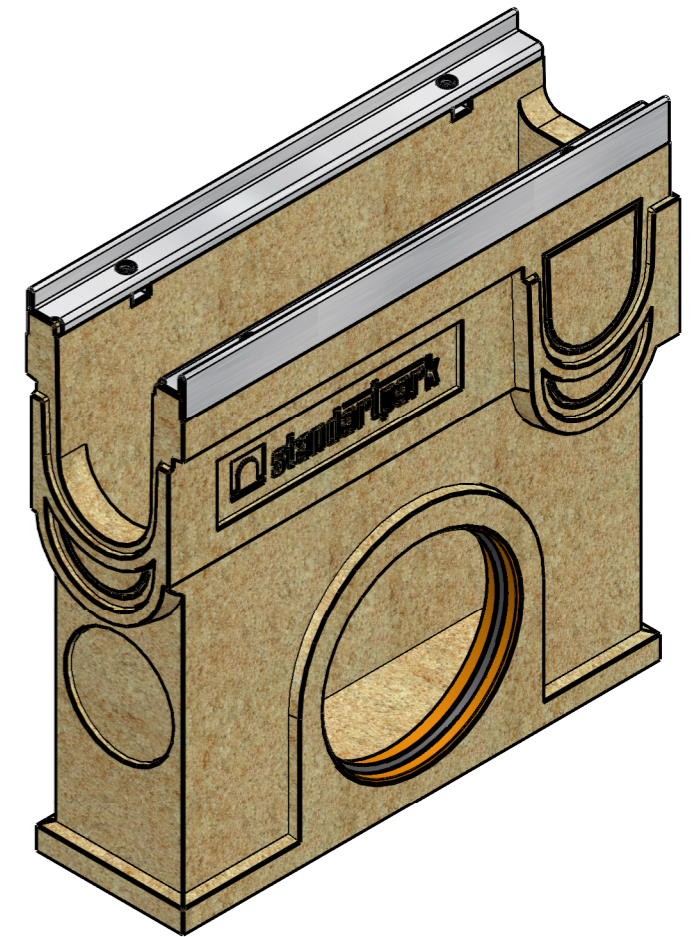
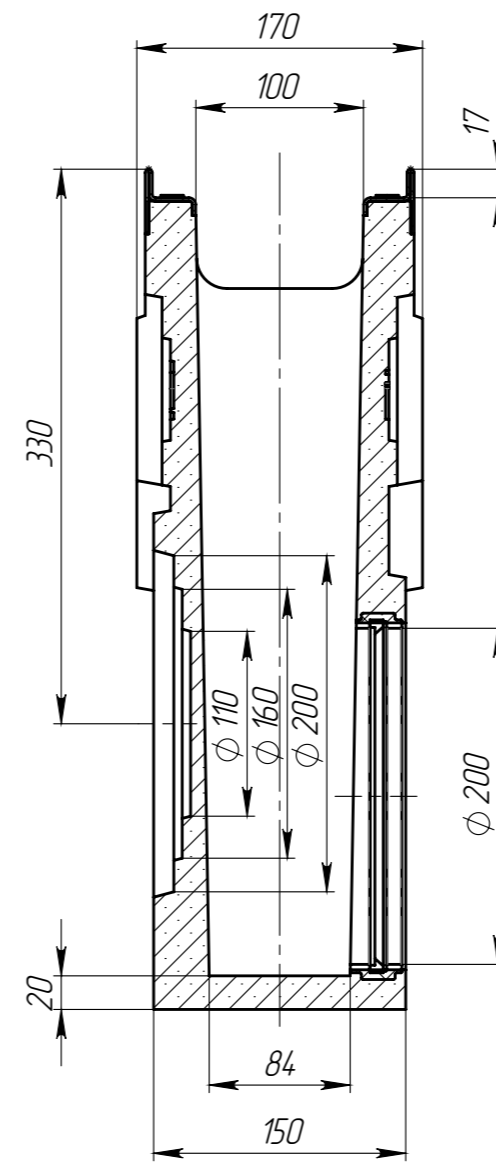
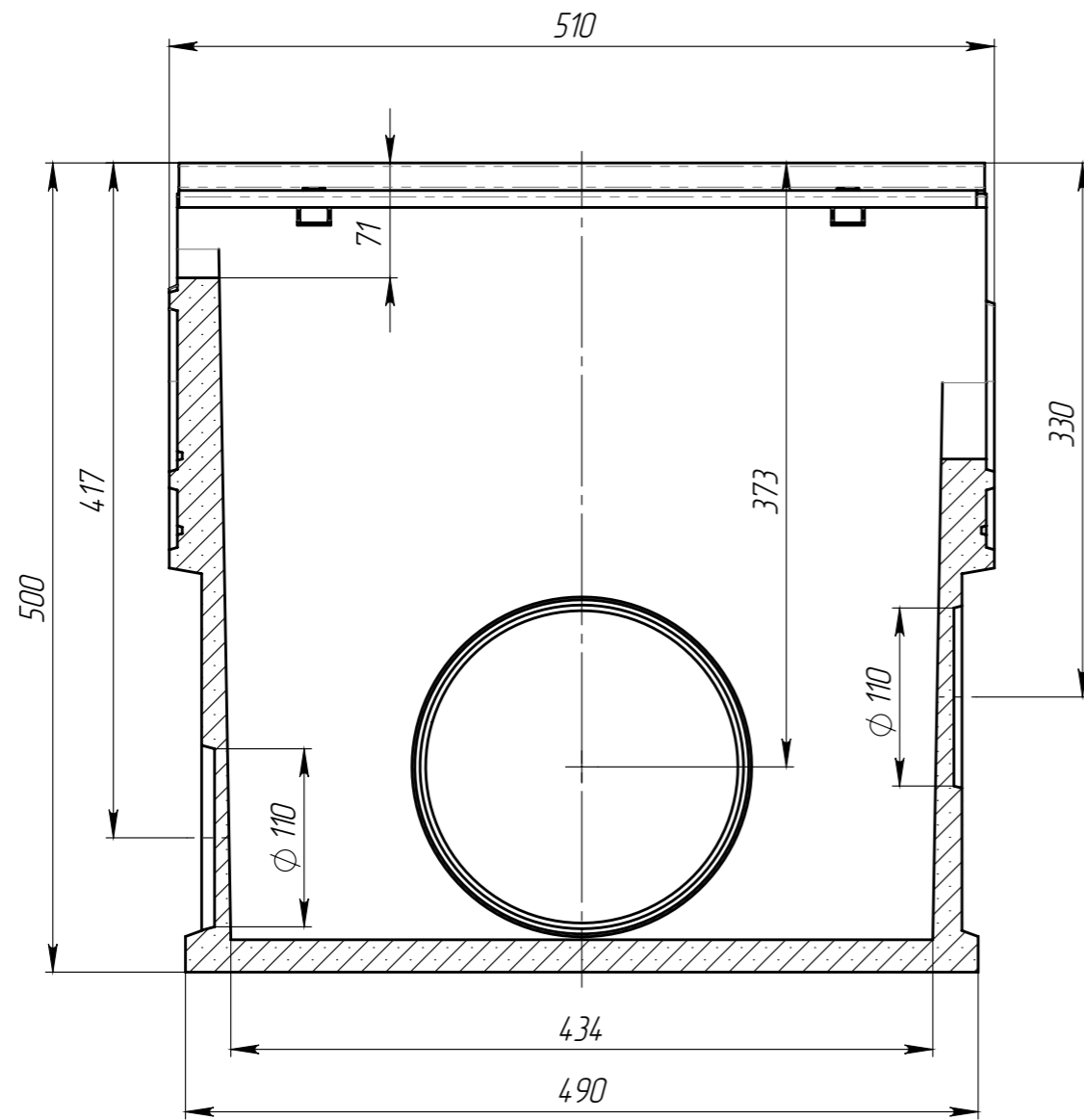
Подп. и дата

Изм. № дудл.

Взаминв

Подп. и дата

Изм. № подл.



1. Объем полимербетона составляет 0,0125 м.куб.
2. Отклонение фактической массы от номинальной может составлять до 10%.
3. Муфта может быть установлена вместо любого шаблона соответствующего диаметра.

				Арт. 70871-Р200				
				ПУ-10.16.50-П-Р200				
Изм	Лист	И документа	Подп.	Дата	Пескоуловитель с муфтовым подключением DN200	Лит.	Масса	Масштаб
Разраб.		Пухов Н.Ю.					26,70	1:4,5
Пров.		Сметанин А.С.				Лист	Листов 1	
Т. контр								
Н. контр								
Утв.								

