

Перв. примен.

Справ. №

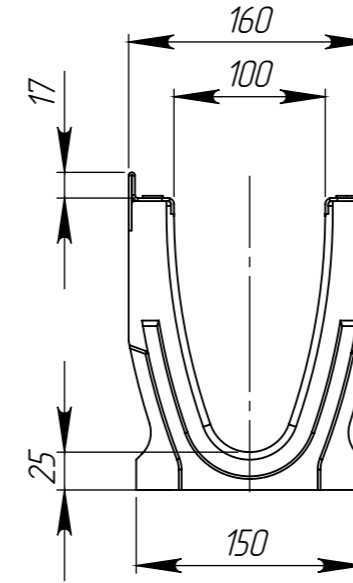
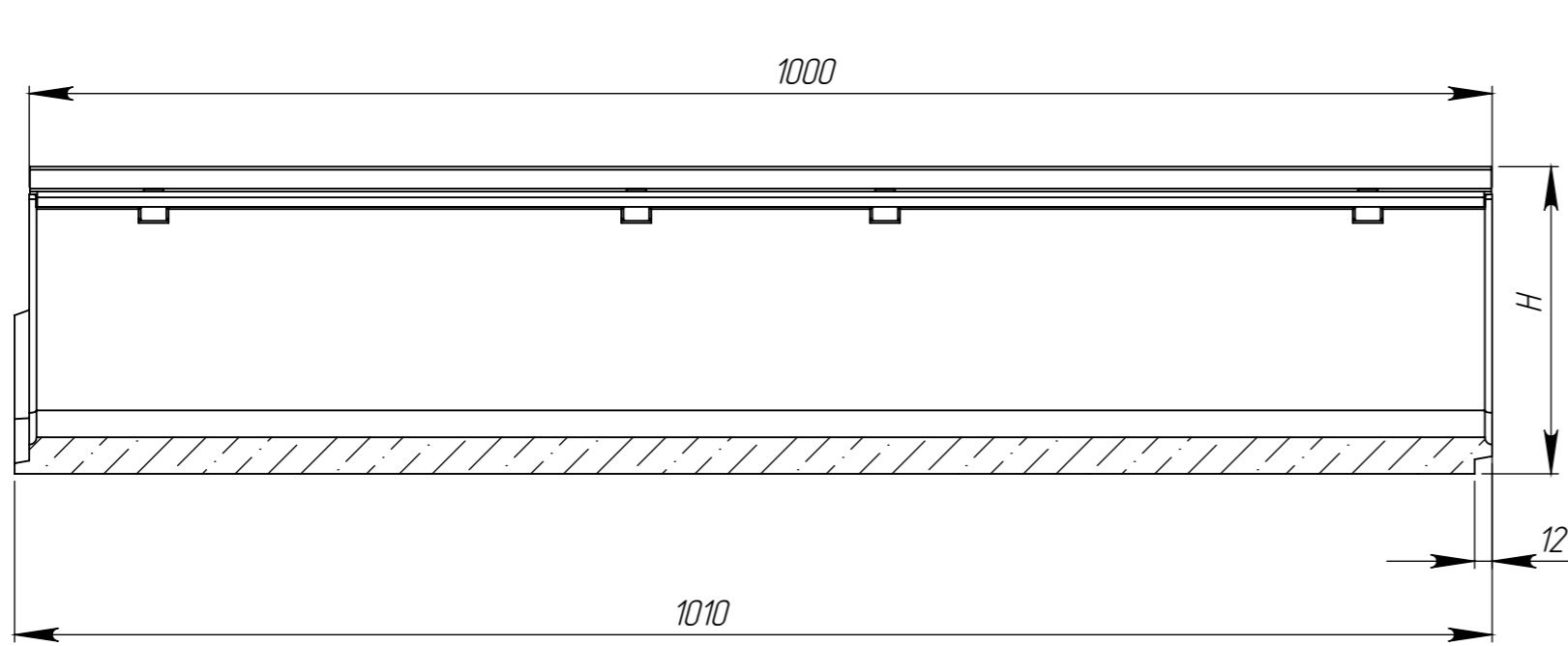
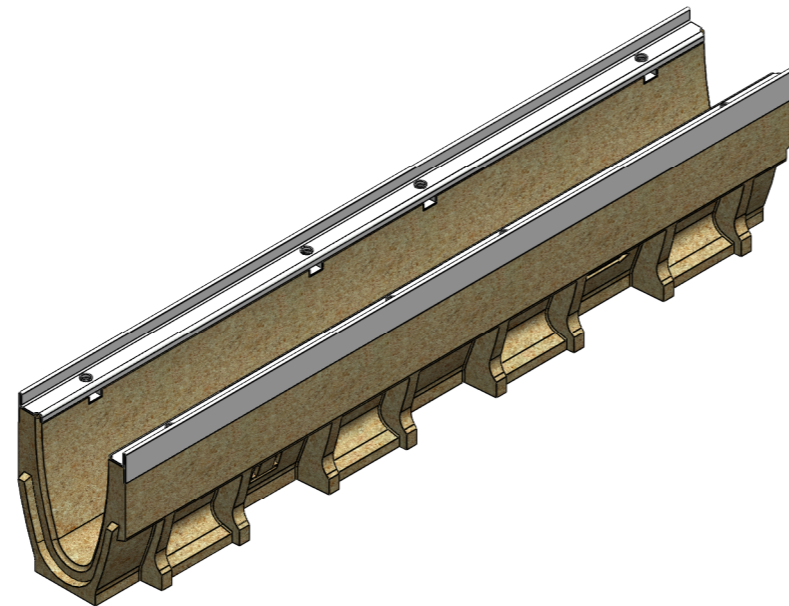
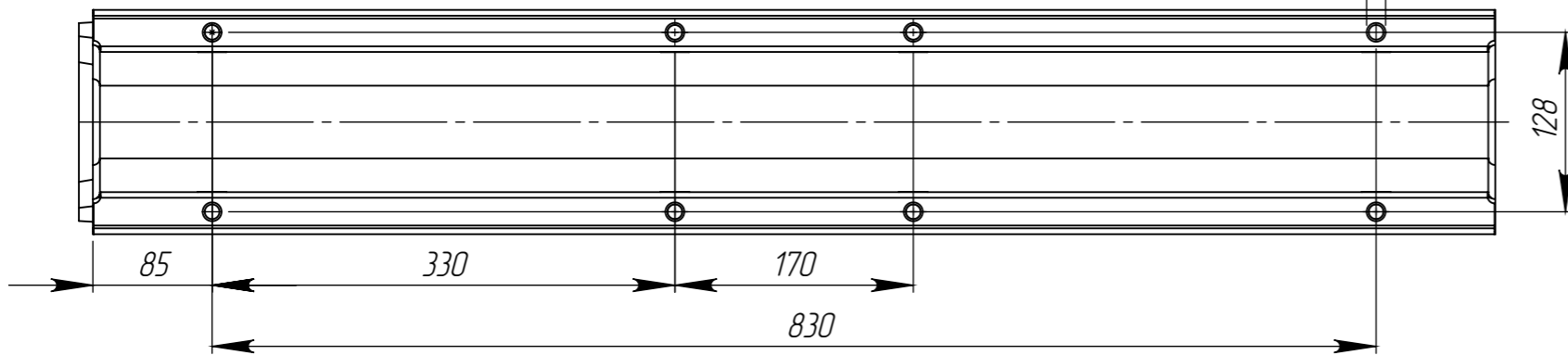
Подп. и дата

Инд. № дудл.

Взам инв.

Подп. и дата

Инд. № подл.


 $\phi 13,50$   
8 отв.


Артикул	Обозначение	Н, мм	М, кг	Объем полимербетона, м. куб
70671V	ЛВ-V.10.16.26-П	260	27,82	0,0125
70671V/01-01	ЛВ-V.10.16.26-П-К01	255	27,22	0,0122
70671V/02-02	ЛВ-V.10.16.26-П-К02	250	26,62	0,0119
70671V/03-03	ЛВ-V.10.16.26-П-К03	245	26,03	0,0116
70671V/04-04	ЛВ-V.10.16.26-П-К04	240	25,43	0,0113
70671V/05-05	ЛВ-V.10.16.26-П-К05	235	24,83	0,0110
70671V/06-06	ЛВ-V.10.16.26-П-К06	230	24,23	0,0107
70671V/07-07	ЛВ-V.10.16.26-П-К07	225	23,63	0,0104
70671V/08-08	ЛВ-V.10.16.26-П-К08	220	23,03	0,0101
70671V/09-09	ЛВ-V.10.16.26-П-К09	215	22,43	0,0098
70071V	ЛВ-V.10.16.21-П	210	25,86	0,0114
70071V/01-01	ЛВ-V.10.16.21-П-К01	205	25,25	0,0111
70071V/02-02	ЛВ-V.10.16.21-П-К02	200	24,64	0,0108
70071V/03-03	ЛВ-V.10.16.21-П-К03	195	24,03	0,0105
70071V/04-04	ЛВ-V.10.16.21-П-К04	190	23,42	0,0102
70071V/05-05	ЛВ-V.10.16.21-П-К05	185	22,81	0,0099
70071V/06-06	ЛВ-V.10.16.21-П-К06	180	22,20	0,0096
70071V/07-07	ЛВ-V.10.16.21-П-К07	175	21,59	0,0093
70071V/08-08	ЛВ-V.10.16.21-П-К08	170	20,98	0,0090
70071V/09-09	ЛВ-V.10.16.21-П-К09	165	20,37	0,0086
70571V	ЛВ-V.10.16.16-П	160	19,76	0,0083

Допустимое отклонение фактической массы от номинальной может составлять до 10%.

Изм	Лист	№ документа	Подп.	Дата	Арт.	Лит.	Масса	Масштаб
								1:5
Разраб.		Барисов С.		01.04.19				
Пров.		Сметанин А.						
Т. контр								
Н. контр								
Утв.		Седова Е.						
Полимербетон СТО 72566411-1.03-2016						Лист	Листов 1	

Копировал

Формат А3