

Перв. примен.

Справ. №

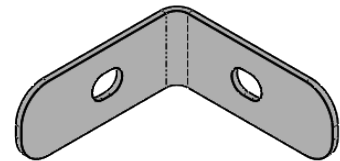
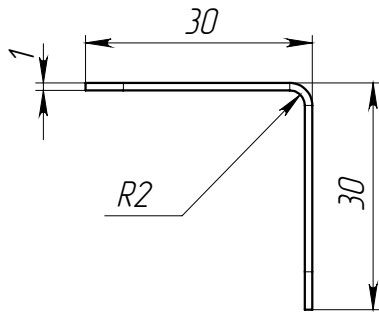
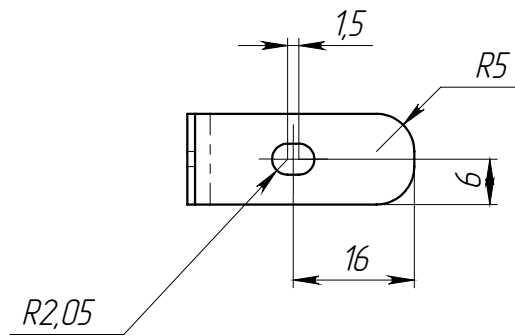
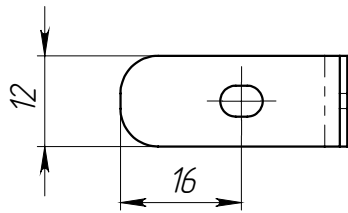
Подп. и дата

Инв. № дубл.

Взам. инв.

Подп. и дата

Инв. № подл.



1. * - Размеры для справок;

2. Неуказанные предельные отклонения размеров $H14, h14, \pm \frac{IT14}{2}$.

Арт. KB591210

СУЛВ-30.12.30-У90-НС

Соединитель угловой к
угловому лотку 90гр
для плоских кровель

Лит. Масса Масштаб

0.01 1:1

Лист Листов 1

AISI 304

standartpark