

ПУ-11.19.47-Б-БН-Р110

Перв. примен.

Справ. №

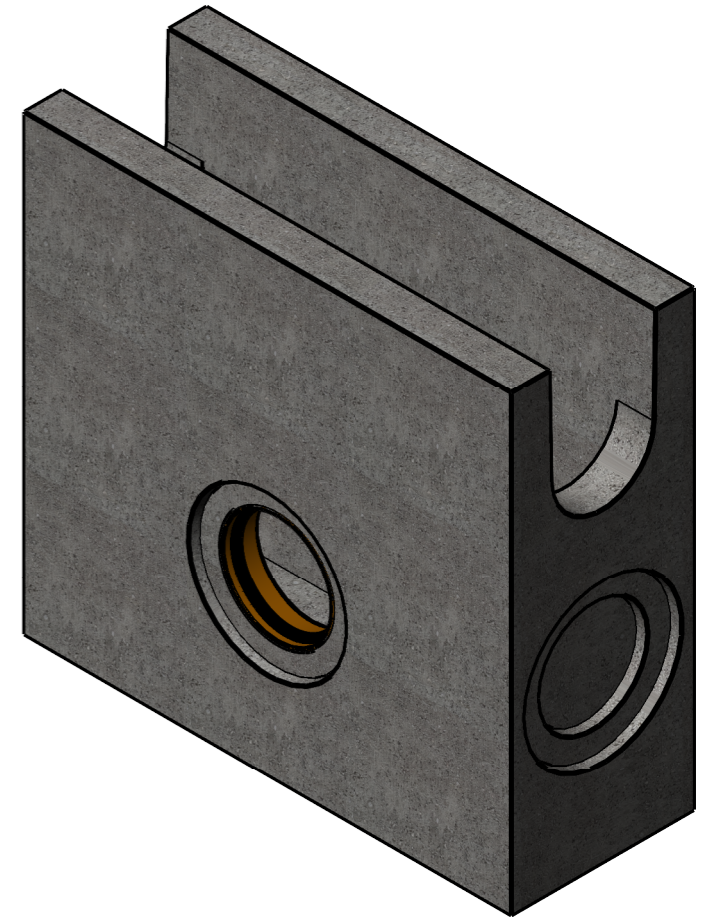
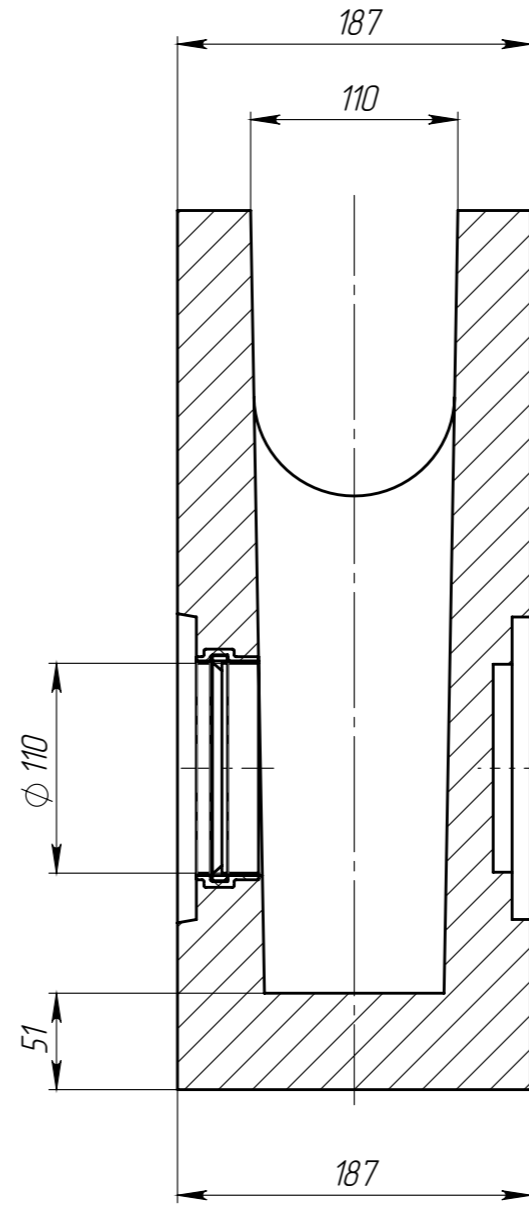
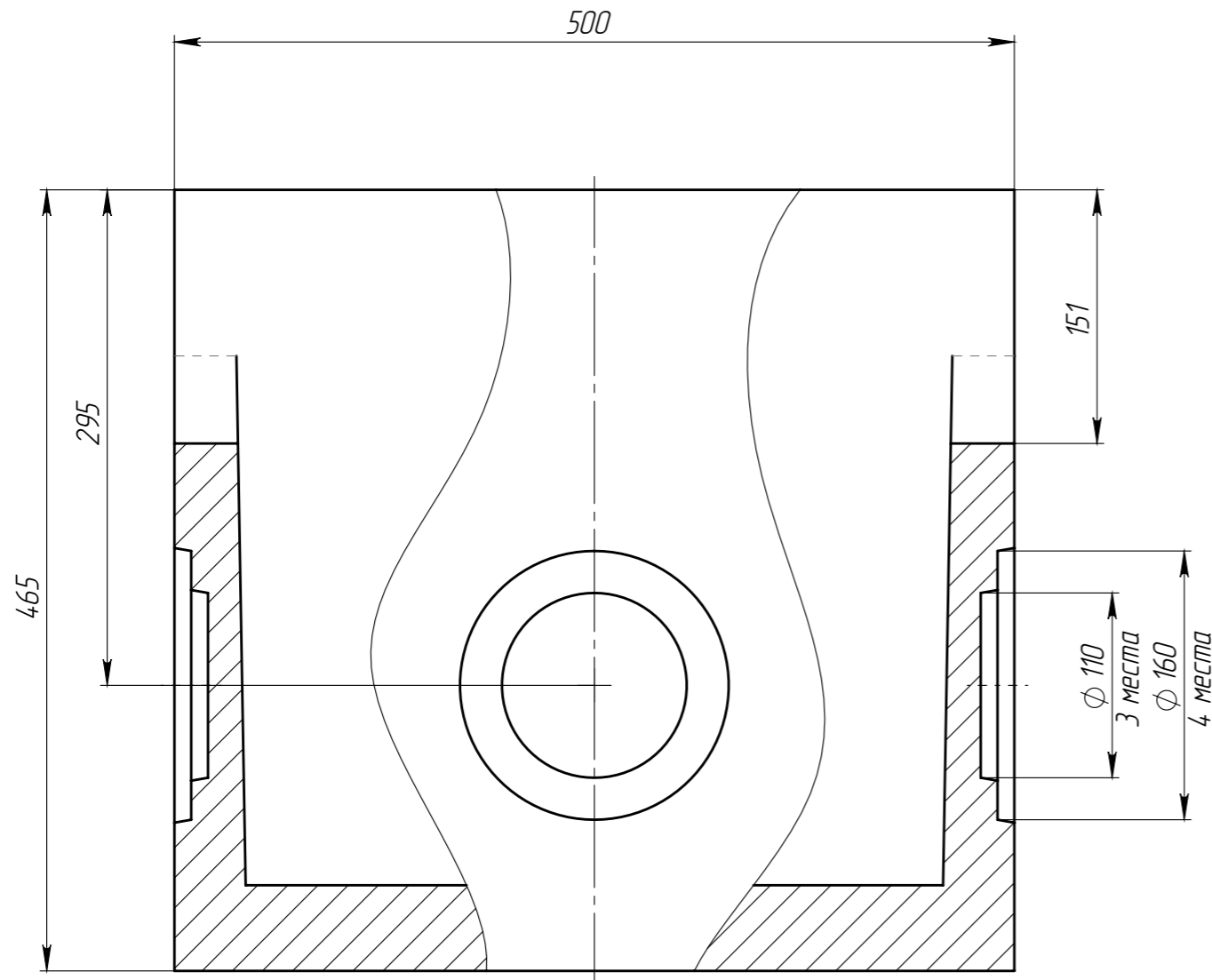
Подп. и дата

Изм. № дудл.

Взаминв

Подп. и дата

Изм. № подл.



1. Объем бетона составляет 0,023 м.куб.
2. Отклонение фактической массы от номинальной может составлять до 10%.
3. Муфта может быть установлена вместо любого шаблона соответствующего диаметра.

					Арт. 4.189-Р110			
					ПУ-11.19.47-Б-БН-Р110			
Изм.	Лист	№ документа	Подп.	Дата	Пескоуловитель с муфтовым подключением DN110 без насадок	Лит.	Масса	Масштаб
Разраб.	Пухов Н.Ю.						54.2	1:4
Пров.	Сметанин А.С.					Лист	Листов 1	
Т. контр								
Н. контр								
Утв.								