

ПУ-50.64.95-Б-Р500

Перв. примен.

Справ. №

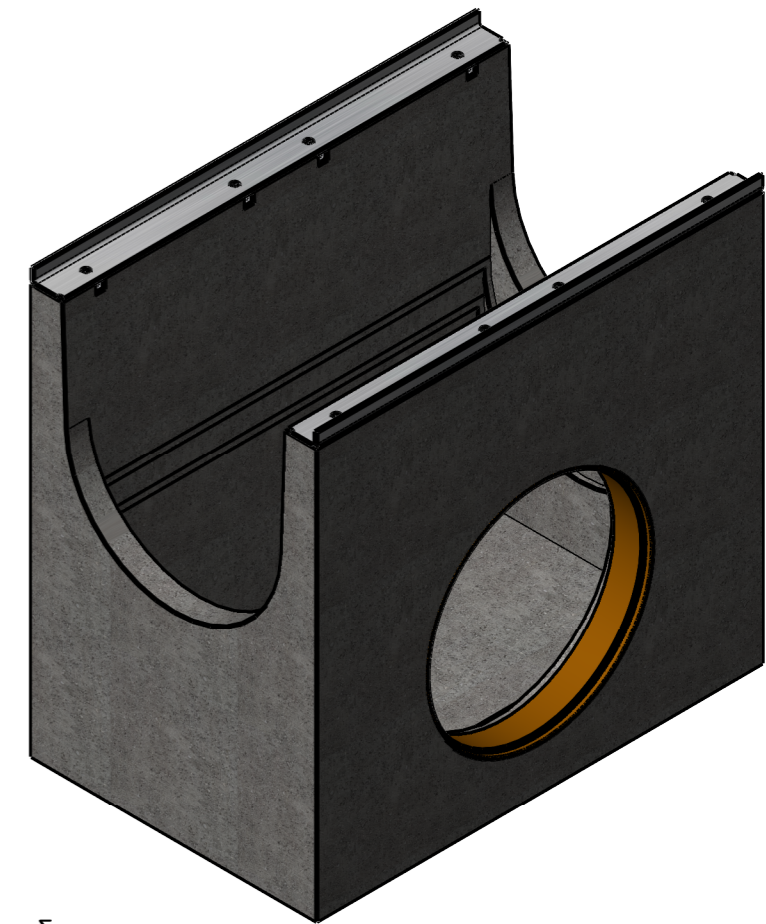
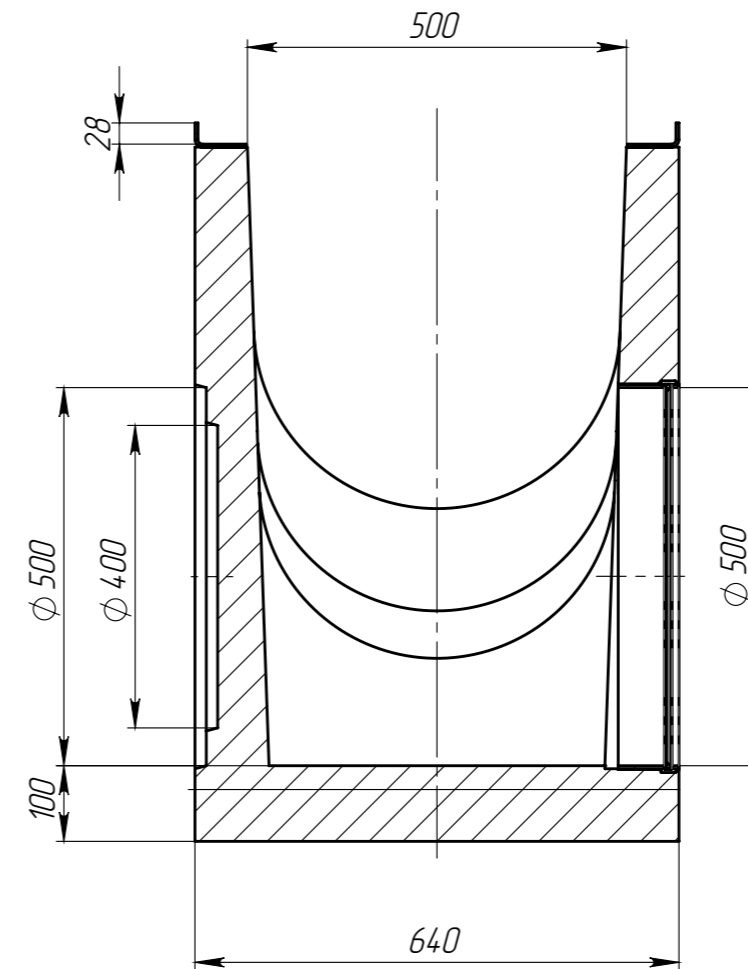
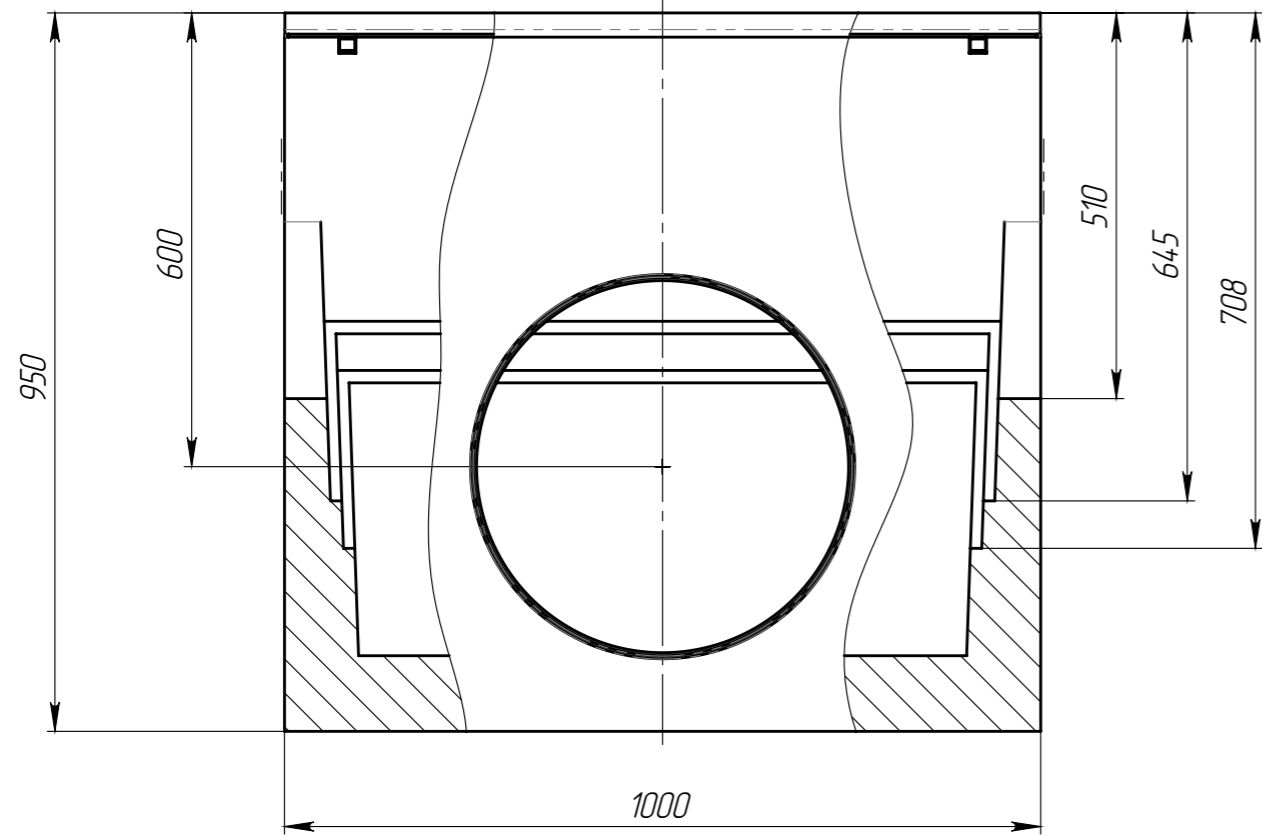
Подп. и дата

Изм. № дудл.

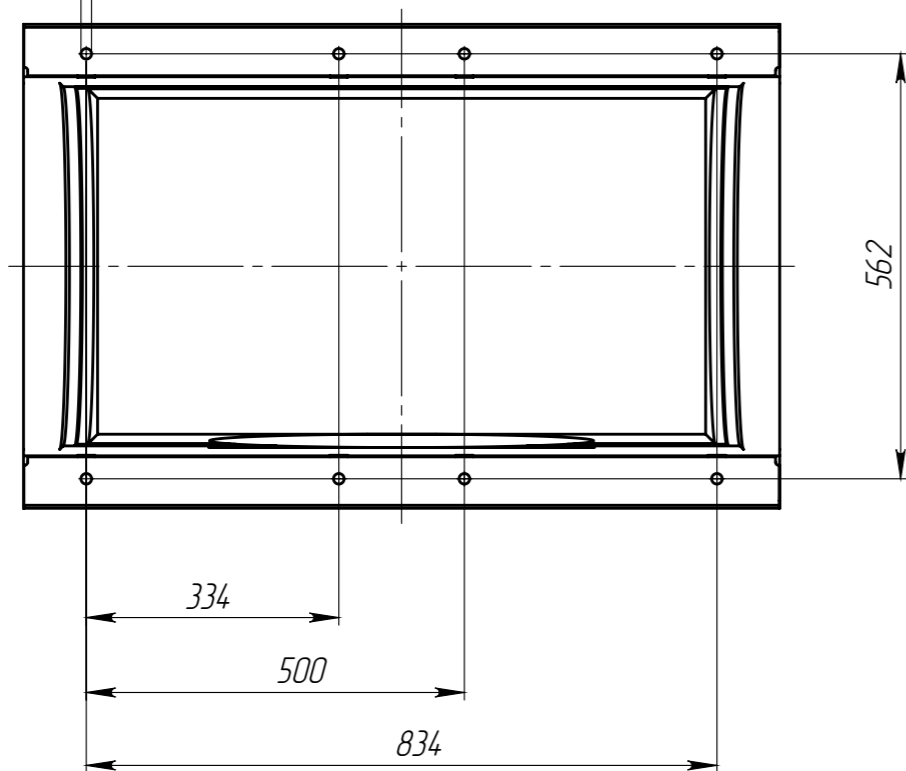
Взаминв

Подп. и дата

Изм. № подл.



Ø 14  
8 отв.



1. Объем бетона составляет 0,2054 м.куб.
2. Отклонение фактической массы от номинальной может составлять до 10%.
3. Муфта может быть установлена вместо любого шаблона соответствующего диаметра.

					Арт. 4980-Р500			
					ПУ-50.64.95-Б-Р500			
Изм	Лист	И документа	Подп.	Дата	Пескоуловитель с муфтовым подключением DN500	Лит.	Масса	Масштаб
Разраб.	Пухов Н.Ю.						482,71	1:10
Пров.	Сметанин А.С.					Лист	Листов 1	
Т. контр								
Н. контр								
Утв.								

