

ПУ-V.30.36.70-П-Р315

Перв. примен.

Справ. №

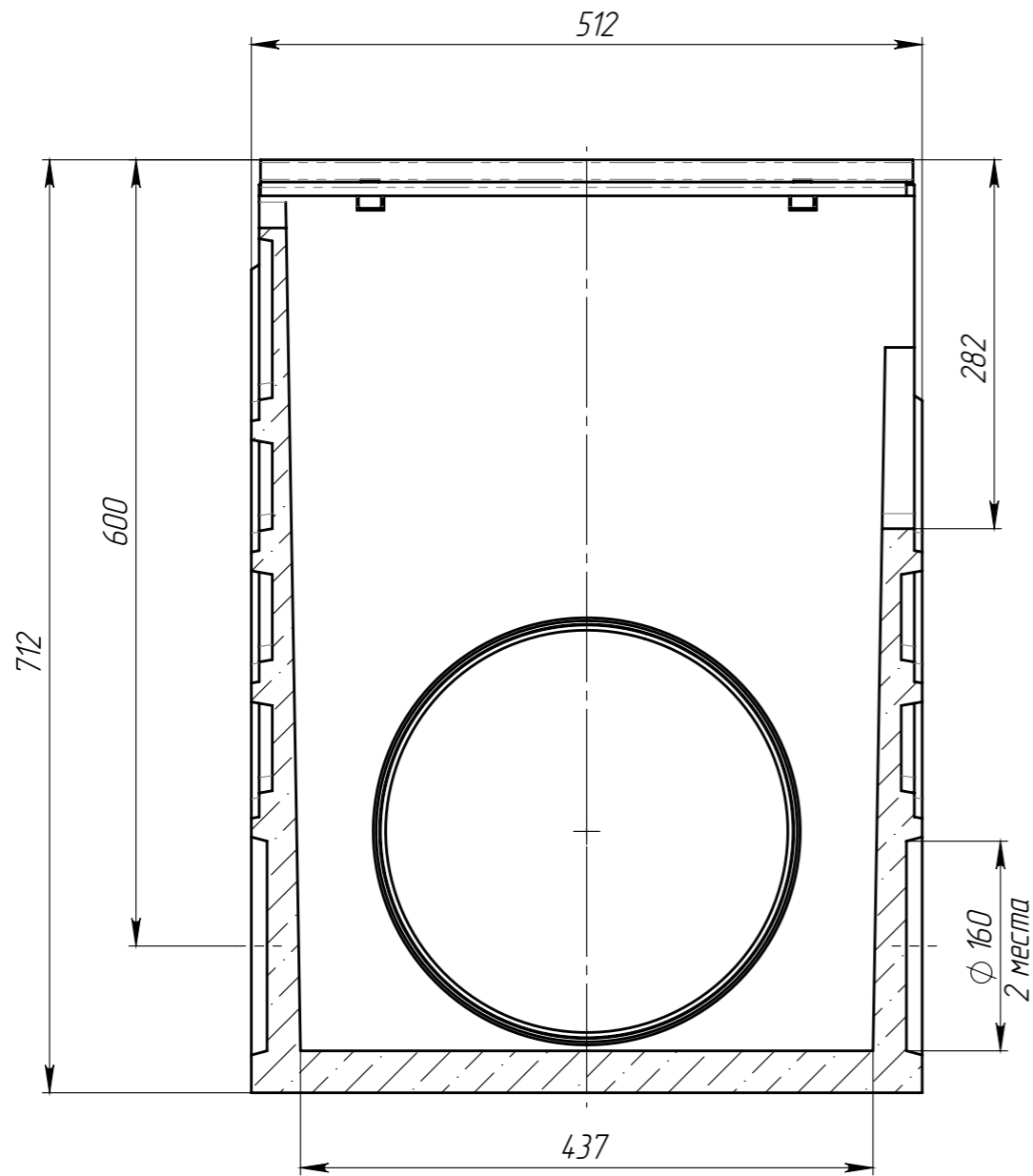
Подп. и дата

Изм. № дудл.

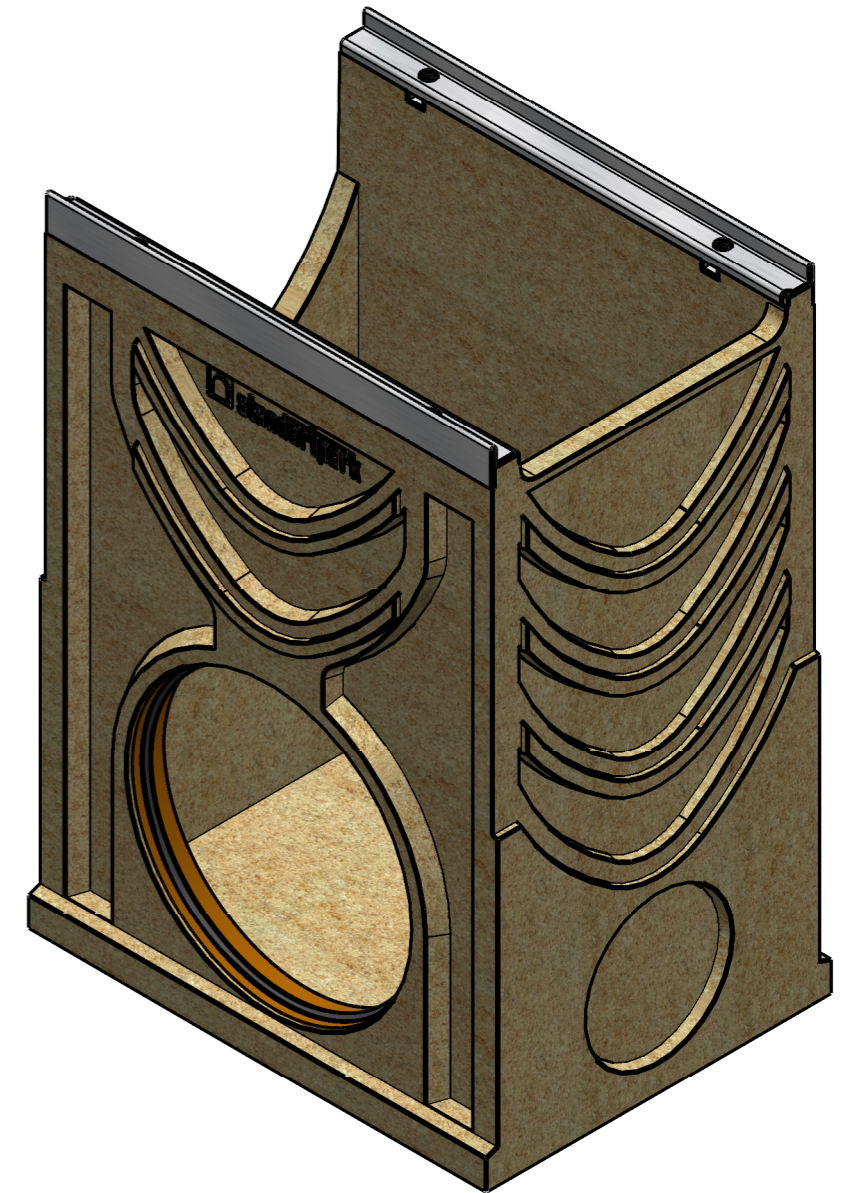
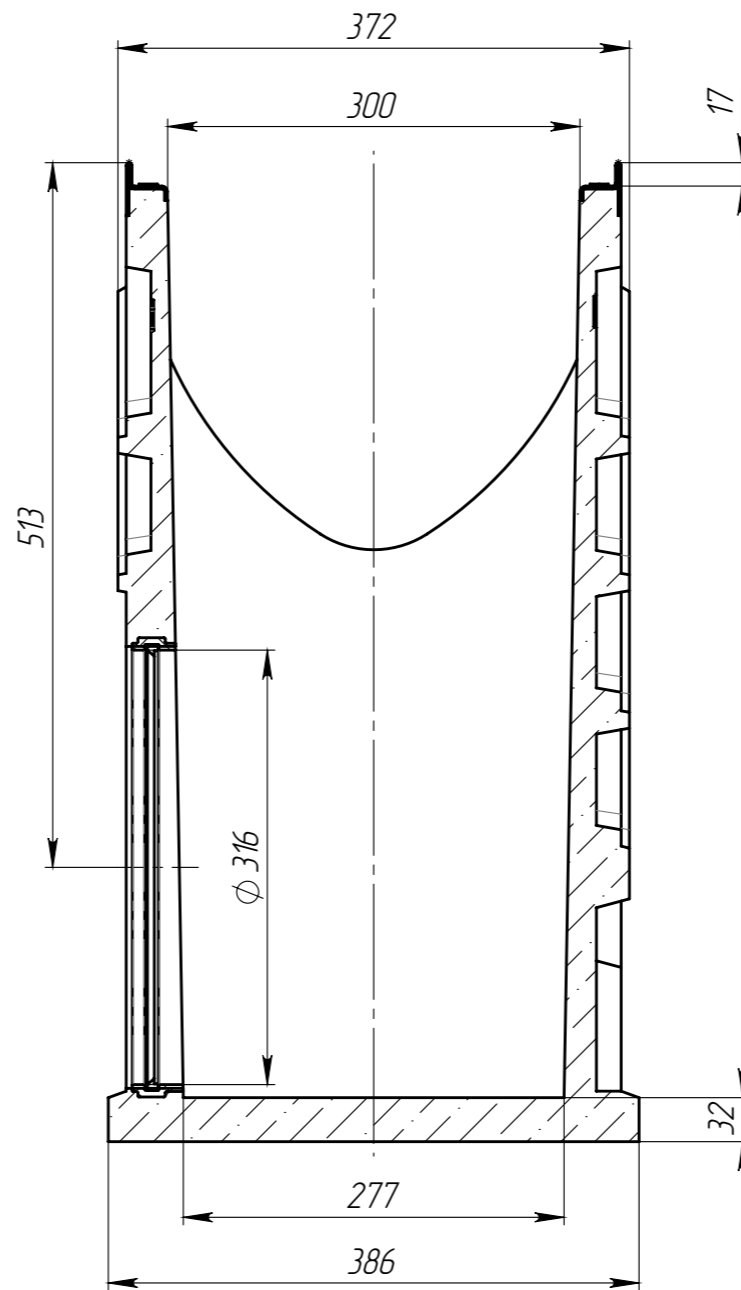
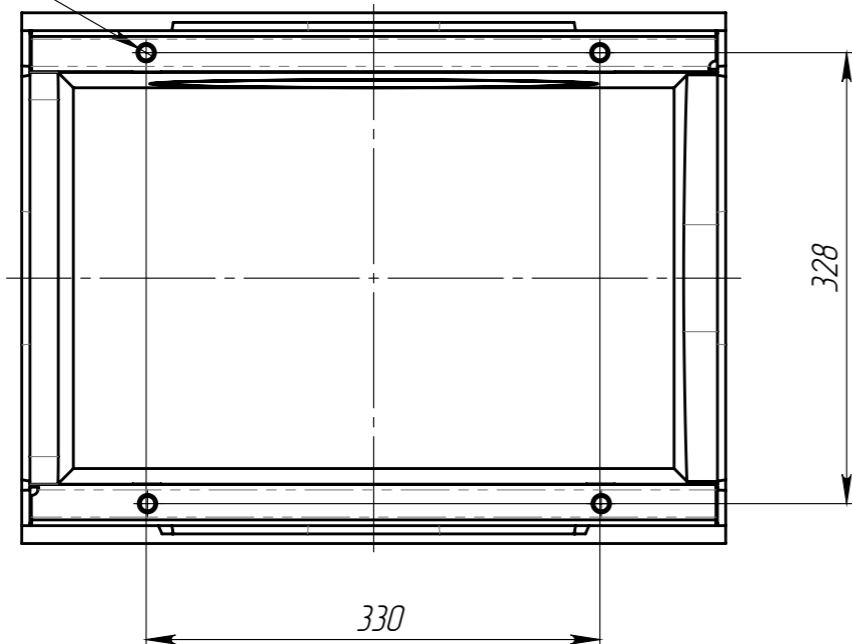
Взаминв

Подп. и дата

Изм. № подл.



Ø 10,5
4 отв.



1. Объем полимербетона составляет 0,0291 м.куб.
2. Отклонение фактической массы от номинальной может составлять до 10%.
3. Муфта может быть установлена вместо любого шаблона соответствующего диаметра.

					Арт. 77871V-P315			
					ПУ-V.30.36.70-П-Р315			
Изм	Лист	И документа	Подп.	Дата	Пескоуловитель v-образный с муфтовым подключением DN300	Лит.	Масса	Масштаб
Разраб.	Пухов Н.Ю.						59,90	1:5,5
Пров.	Сметанин А.С.					Лист	Листов 1	
Т. контр								
Н. контр								
Утв.								

