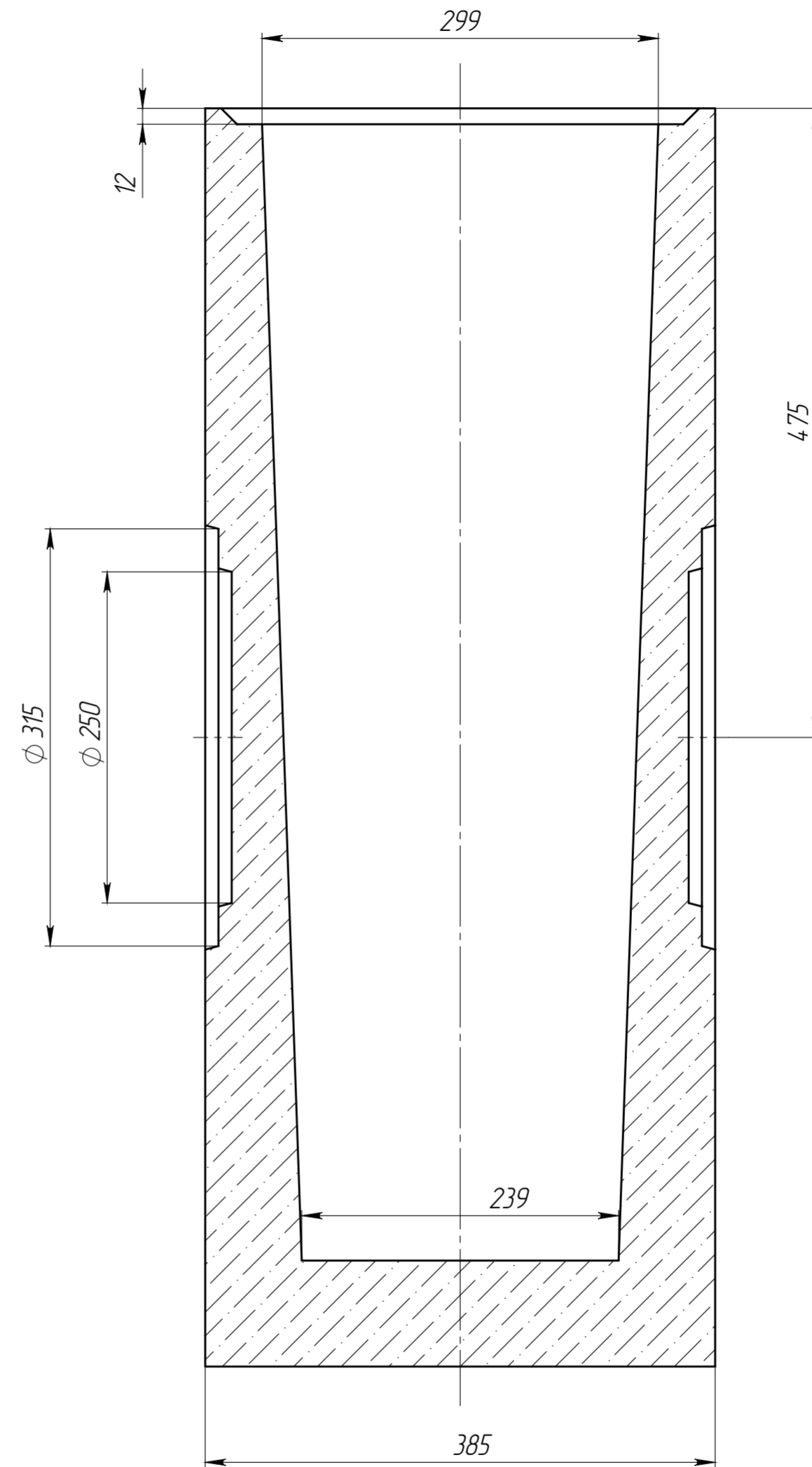
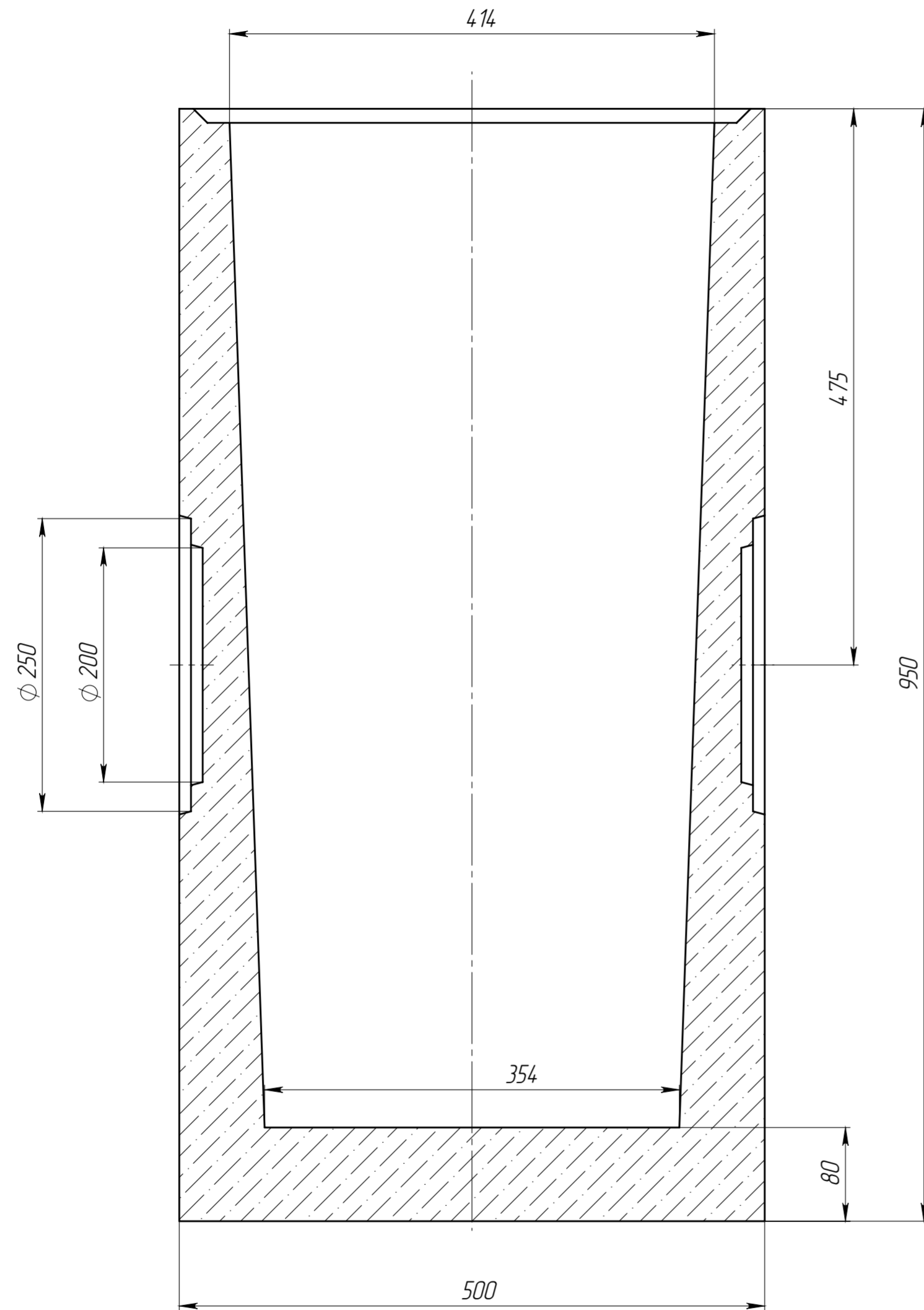


Поз.	Наименование	Обозначение	Кол-во	Объем бетона, м3	Материал
1	Бетон В35		1	0,0731	Бетон СТО 725664-11-101-2012
2	Насадка с закладными	НУ-16ПУ-2.3С11	2		

				Арт. 4780/1			
				ПУС-30.39.95-Б-В			
Изм.	Лист	№ документа	Подп.	Дата	Лит.	Масса	Масштаб
Разраб.		Сметанников Д.П.		20.12.13		159.7	1:5
Пров.		Полежаев А.В.					
Т. контр.		Котов С.С.			Лист	Листов 1	
Н. контр.		Лебедева Е.А.					
Утв.		Севада Е.А.					



Объем бетона составляет 0.0911 м.куб

				Арт. 4780/3		
				ПЧС-30.39.95-Б-Н		
Изм.	Лист	№ документа	Подп.	Дата	Лит	Масса
Разраб		Сметаников Д.П.		20.12.13		199.1
Пров.		Полежаев А.В.				14
Т. контр		Котов С.С.			Лист	Листов 1
Н. контр		Лебедева Е.А.				
Утв.		Седава Е.А.				

ПУС-30.39.95-Б

Перв. примен.

Справ. №

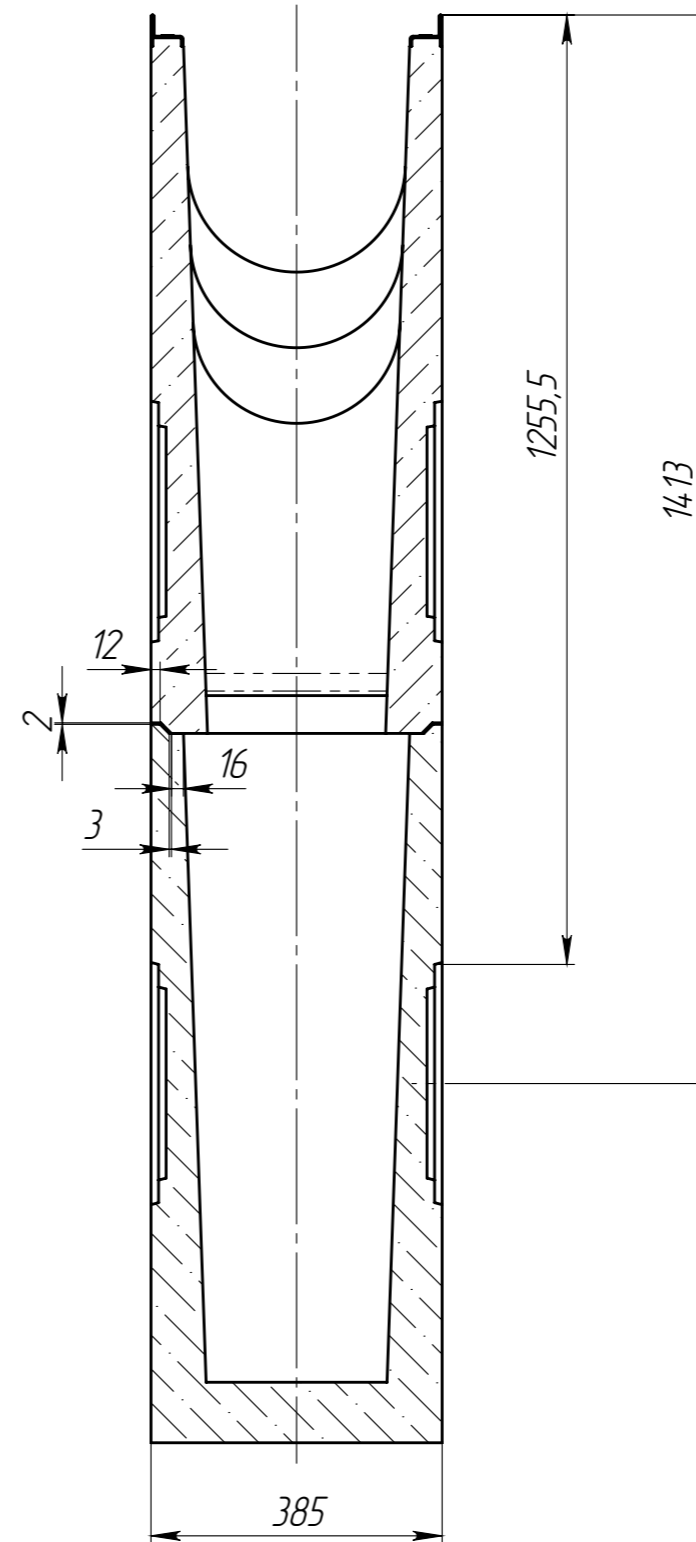
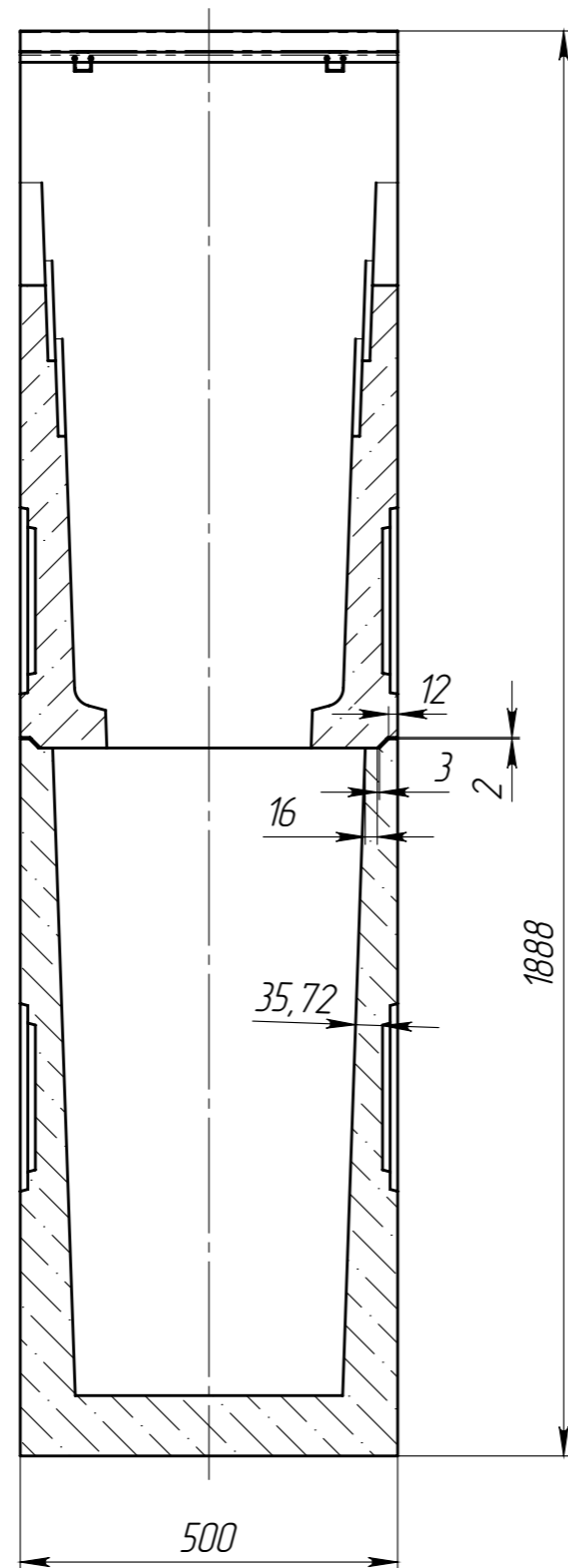
Подп. и дата

Изм. № дудл.

Взам инв.

Подп. и дата

Изм. № подл.



					Арт. ПУС-30.39.95-Б			
Изм.	Лист	№ документа	Подп.	Дата	Пескоуловитель составной (вид общий)	Лит.	Масса	Масштаб
Разраб.		Сметанников Д.П.		24.12.13			358,75	1:10
Пров.		Полежаев А.В.				Лист	Листов 1	
Т. контр.		Котов С.С.						
Н. контр.		Лебедева Е.А.						
Утв.		Седова Е.А.						

