

Б-100.05.08-ПП

Перв. примен.

Справ. №

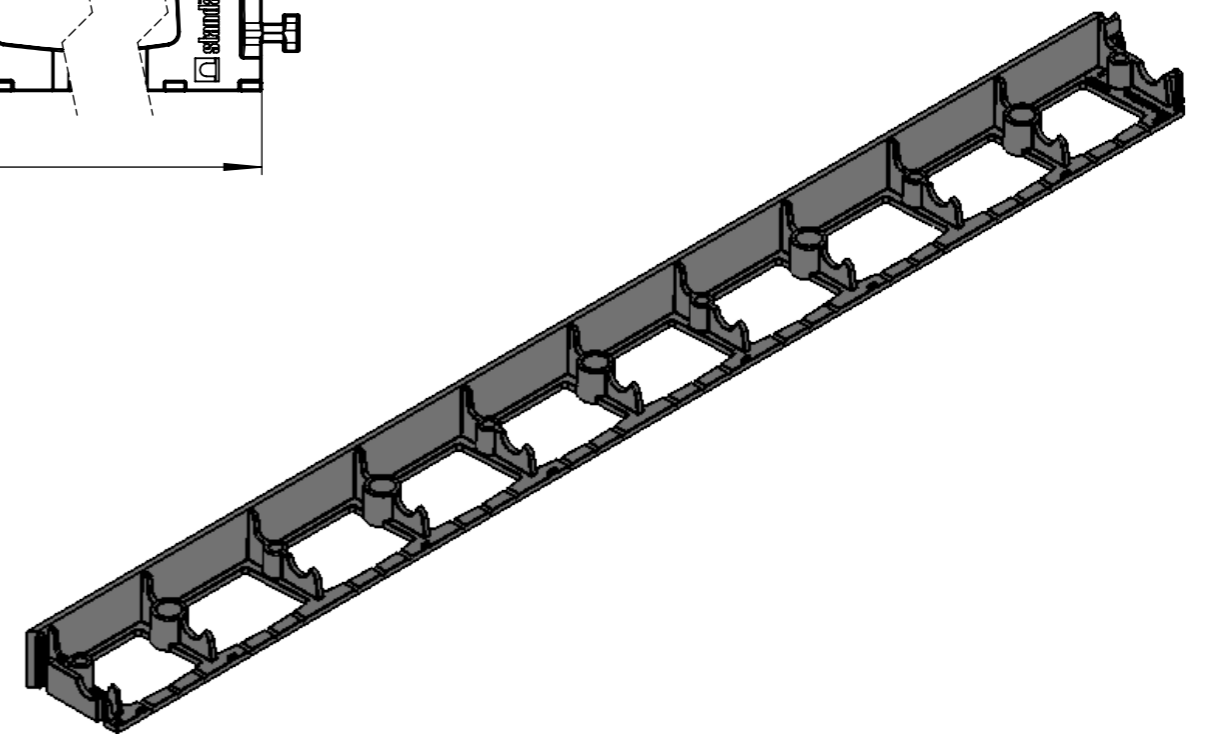
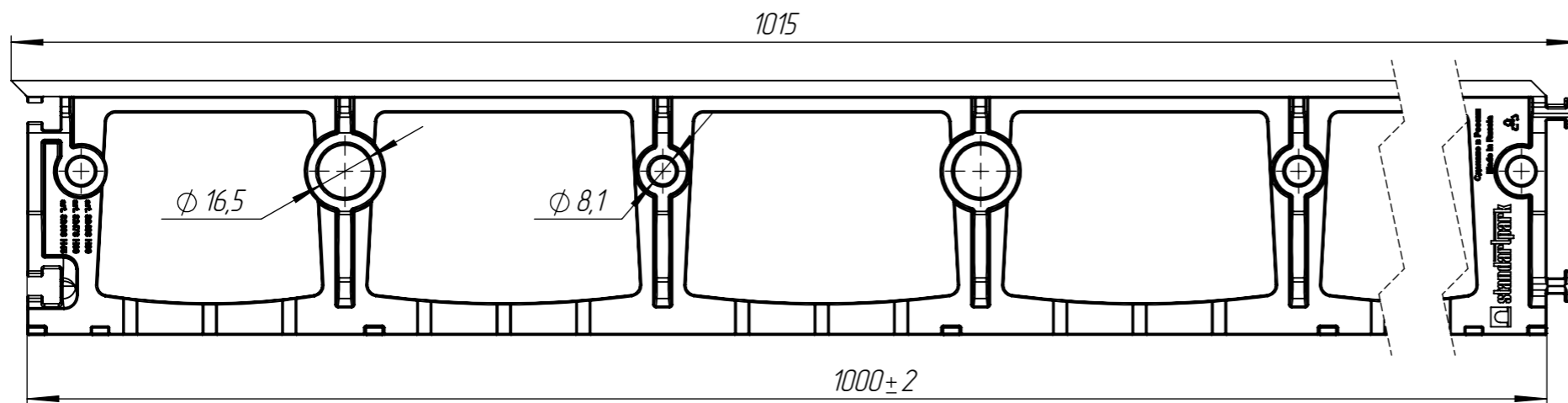
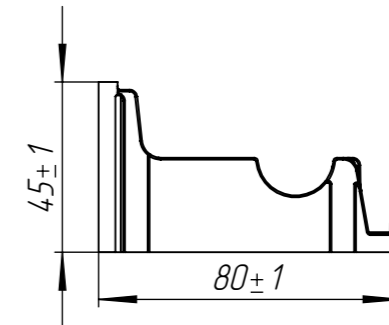
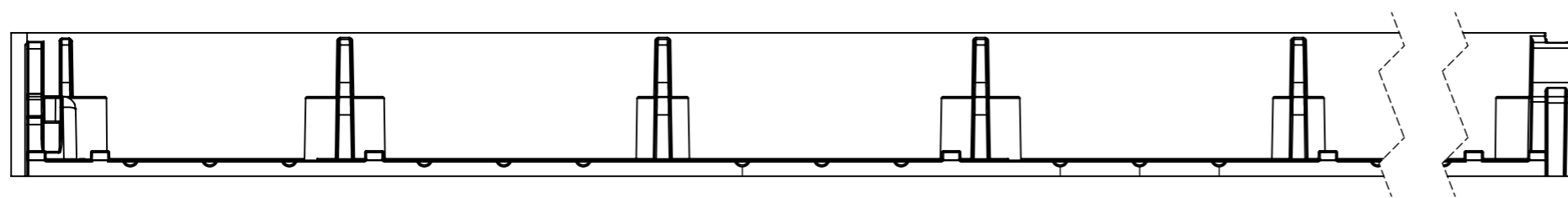
Подп. и дата

Инв. № дудл.

Взам.инв.

Подп. и дата

Инв. № подл.



					Арт. 82468			
					Б-100.05.08-ПП			
Изм.	Лист	№ документа	Подп.	Дата	Бордюр ландшафтный Н45 L 1000	Лит.	Масса	Масштаб
							408.90	1:2
						Лист	Листов 1	
Н. контр	Запольская А.В.				Полипропилен вторичный			
Утв.	Камышников О.А.							

Б-100.06.08-ПП

Перв. примен.

Справ. №

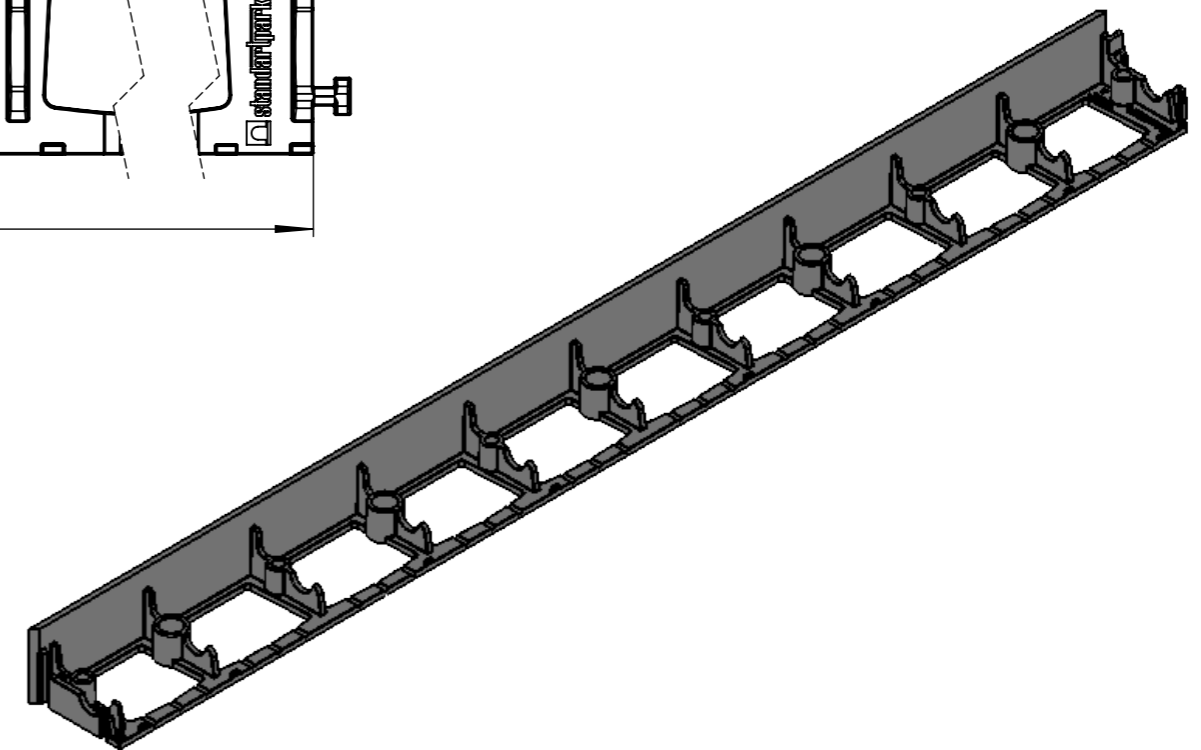
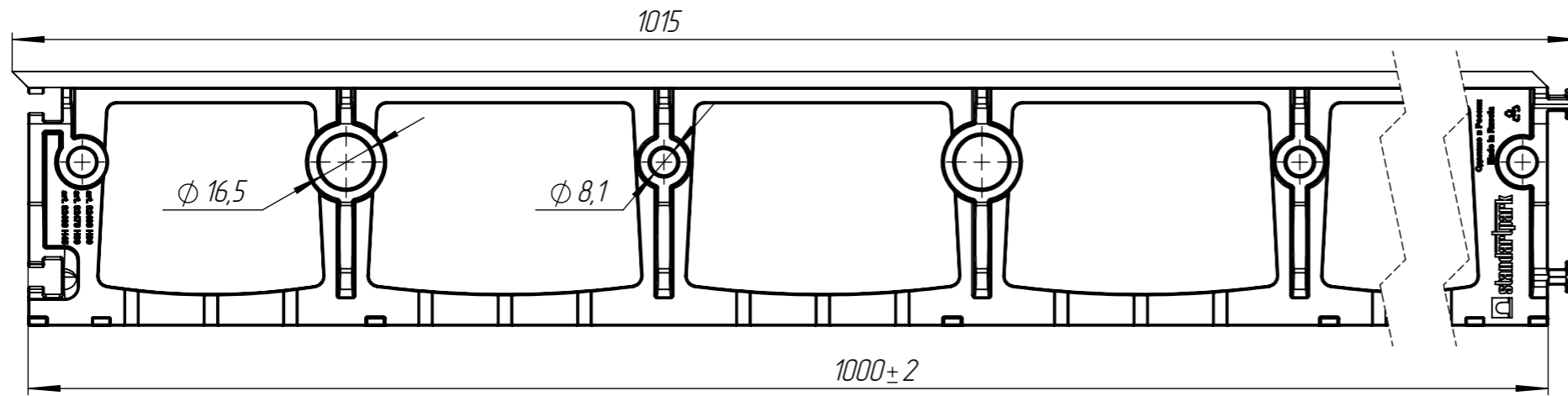
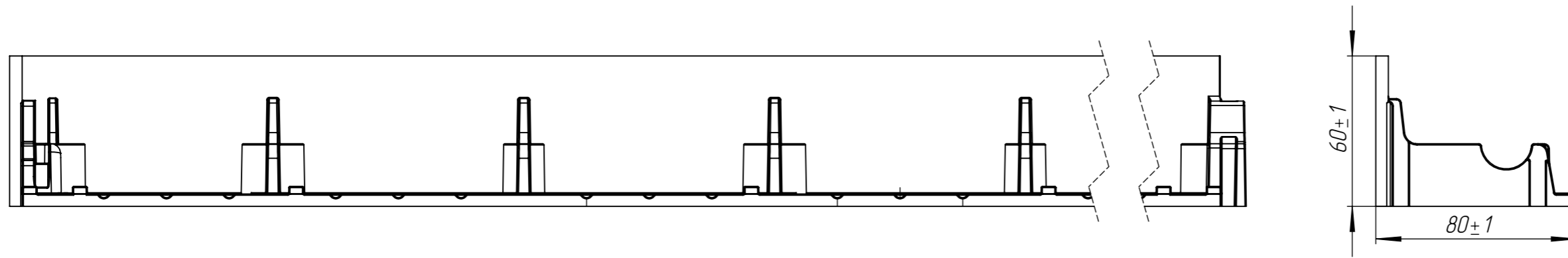
Подп. и дата

Инв. № дудл.

Взам.инв.

Подп. и дата

Инв. № подл.



					Арт. 82478			
					<b>Б-100.06.08-ПП</b>			
Изм	Лист	№ документа	Подп.	Дата	<b>Бордюр ландшафтный Н60 L 1000</b>	Лит.	Масса	Масштаб
							476.40	1:2
						Лист	Листов 1	
Н. контр	Запольская А.В.				Полипропилен вторичный			standartpark
Утв.	Камышников О.А.							

Б-100.08.08-ПП

Перв. примен.

Справ. №

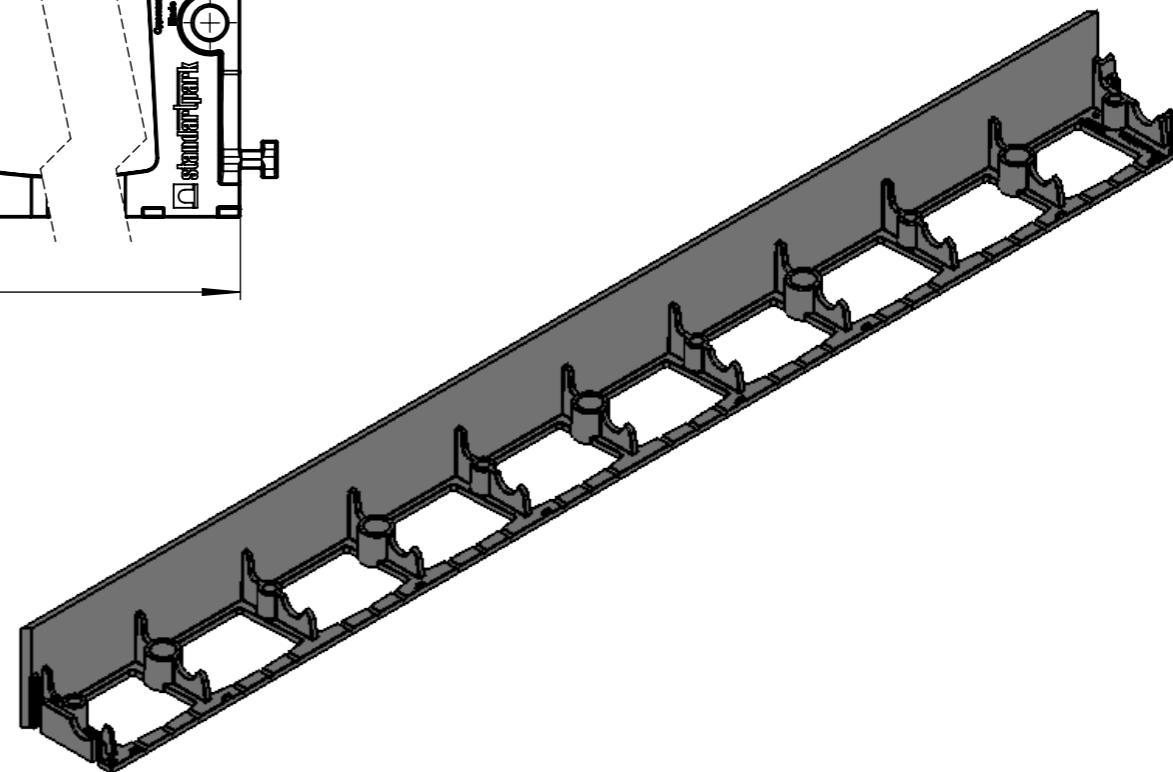
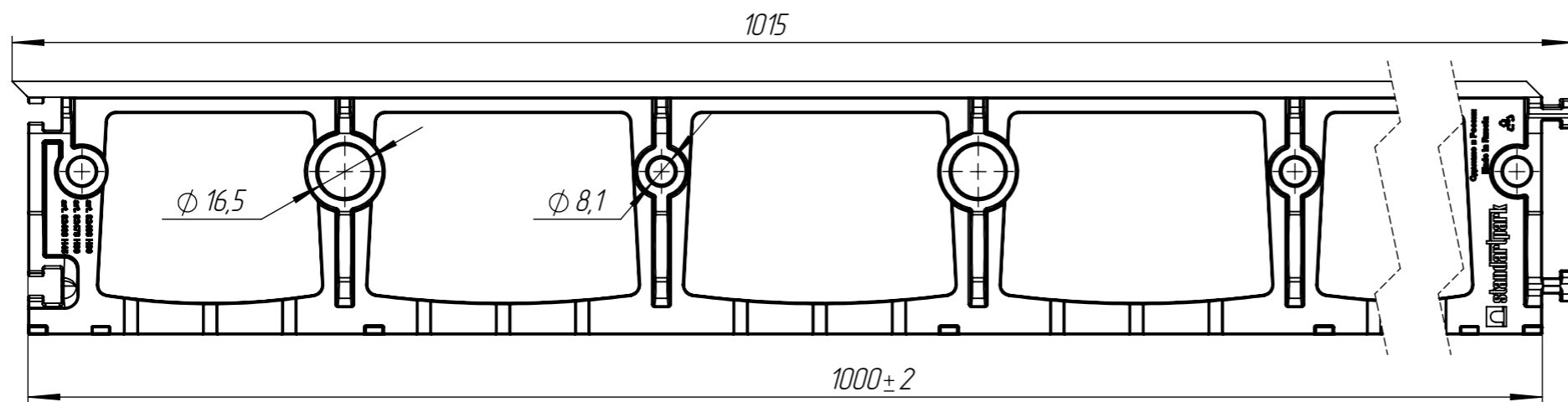
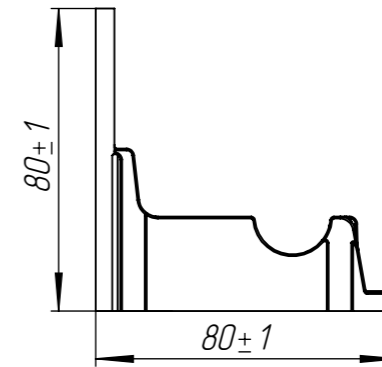
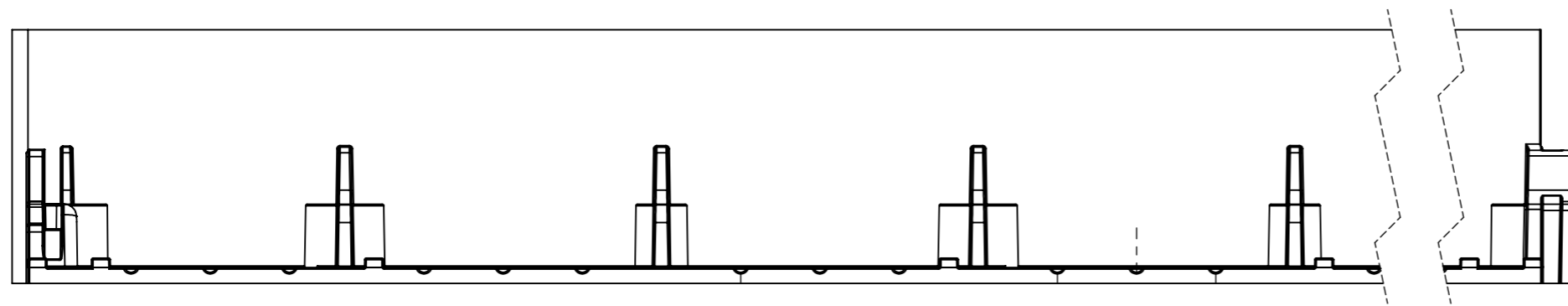
Подп. и дата

Изм. № дудл.

Взам.инв.

Подп. и дата

Изм. № подл.



					Арт. 82488			
					<b>Б-100.08.08-ПП</b>			
Изм	Лист	№ документа	Подп.	Дата	<b>Бордюр ландшафтный Н80 L 1000</b>	Лит.	Масса	Масштаб
Разраб.		Денисова Н.А.		05.07.21			566.39	1:2
Проб.		Кунцов М.				Лист	Листов 1	
Т. контр		Белецкий С.Л.						
Н. контр		Запольская А.В.			Полипропилен вторичный			
Утв.		Камышников О.А.			