

Перв. примен.

Справ. №

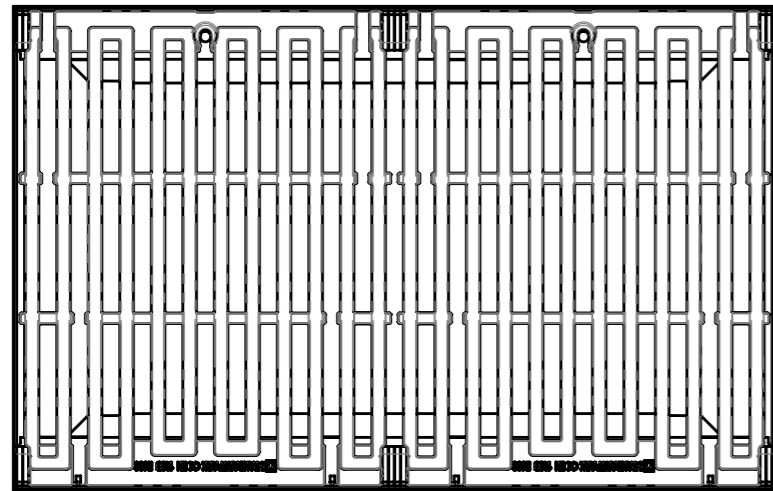
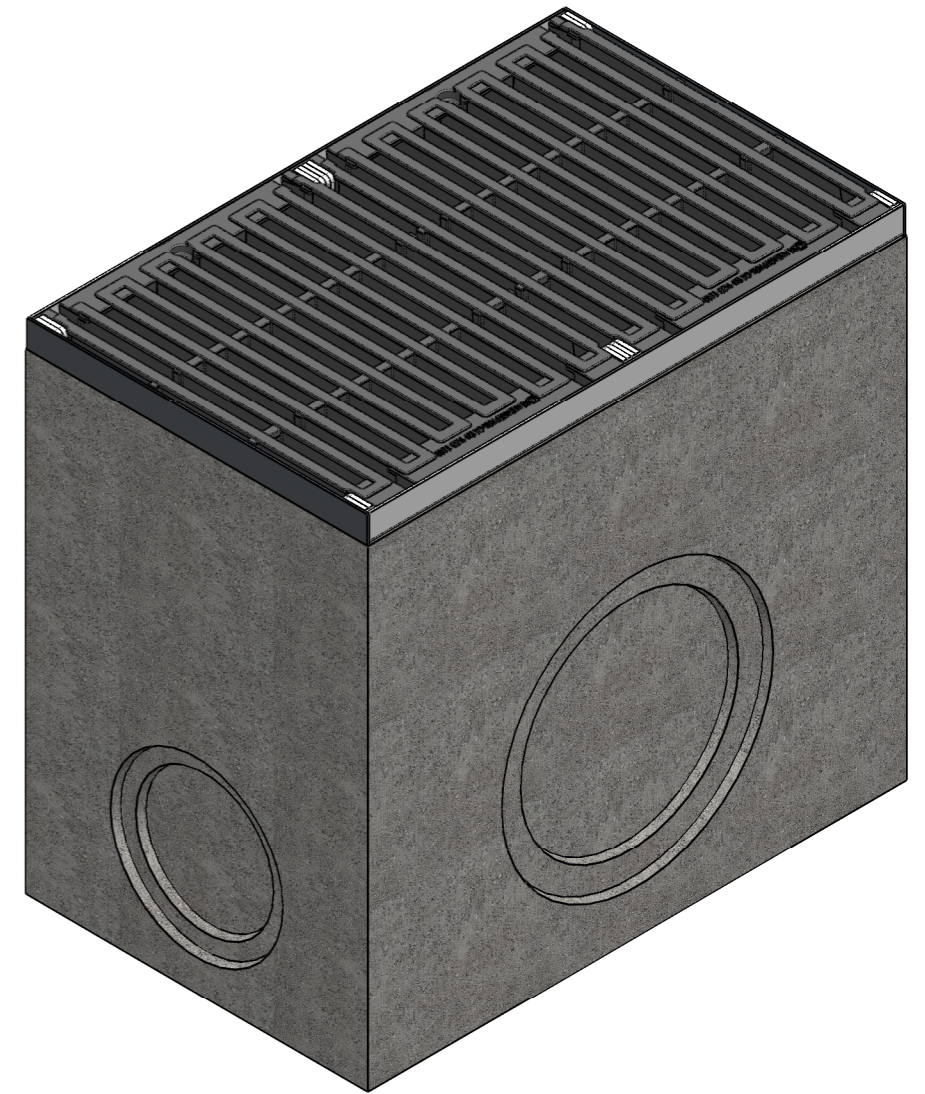
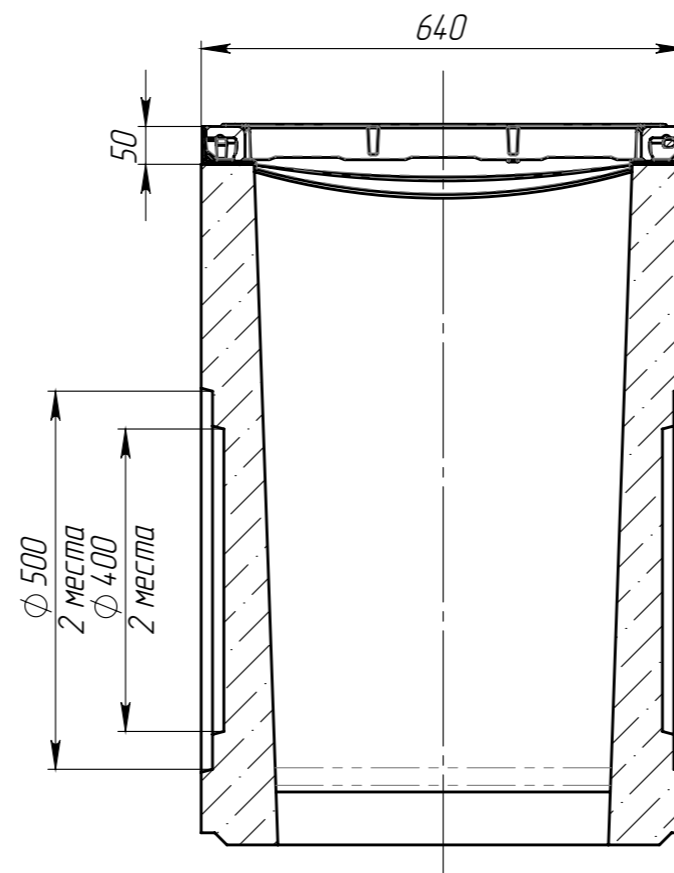
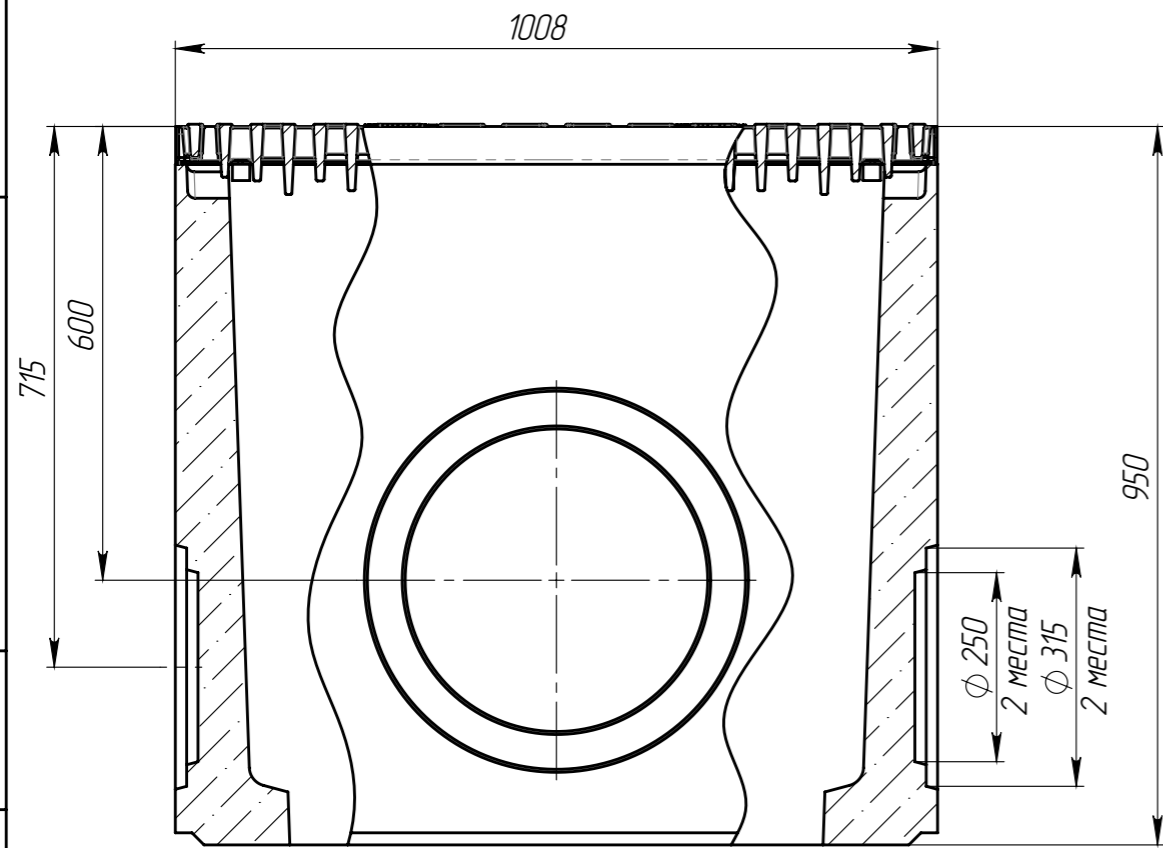
Подп. и дата

Инв. № дудл.

Взаминв

Подп. и дата

Инв. № подл.



1. Объем бетона составляет 0,2138 м.куб.
2. Отклонение фактической массы от номинальной может составлять до 10%

					ДК-50.64.95-Б-В-С3-В43Ц5			Арт. 04977485_1
Изм.	Лист	№ документа	Подп.	Дата	Комплект колодца с решеткой	Лит.	Масса	Масштаб
Разраб.		Сметанин А.С.		04.12.19			589.93	1:10
Пров.						Лист	Листов 1	
Т. контр								
Н. контр								
Утв.		Седава Е.А.						