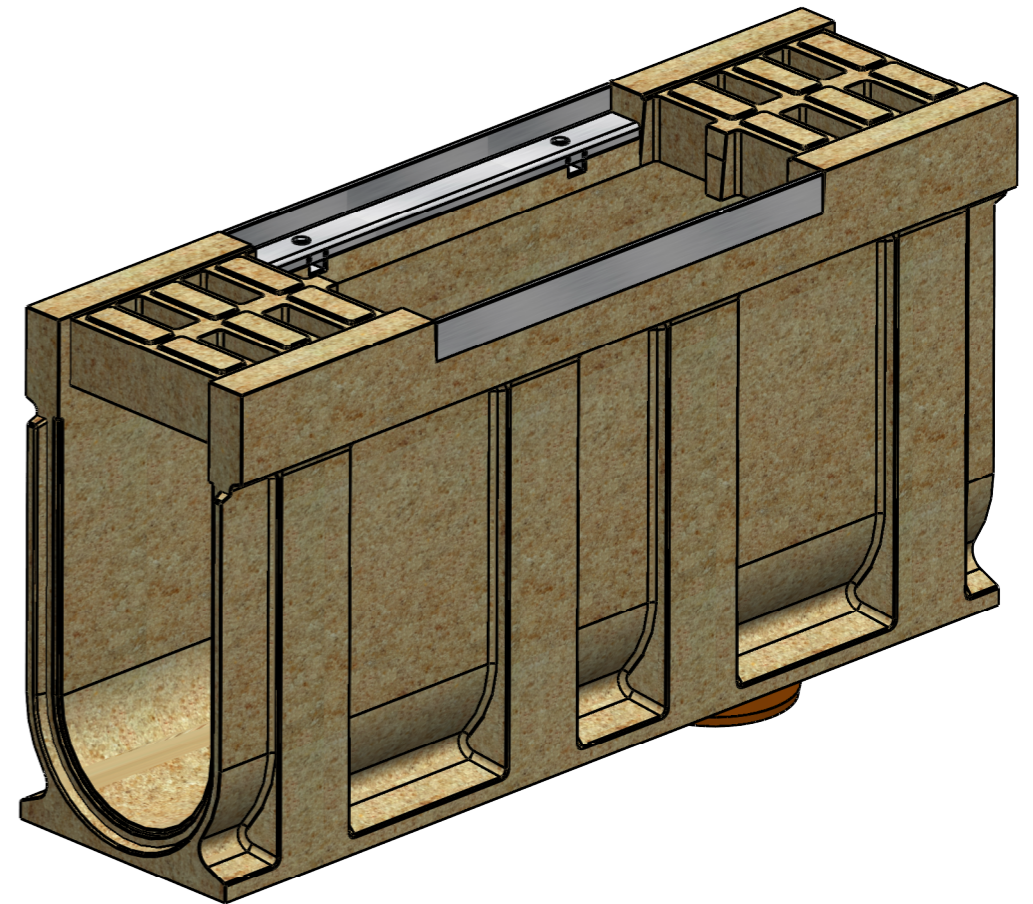
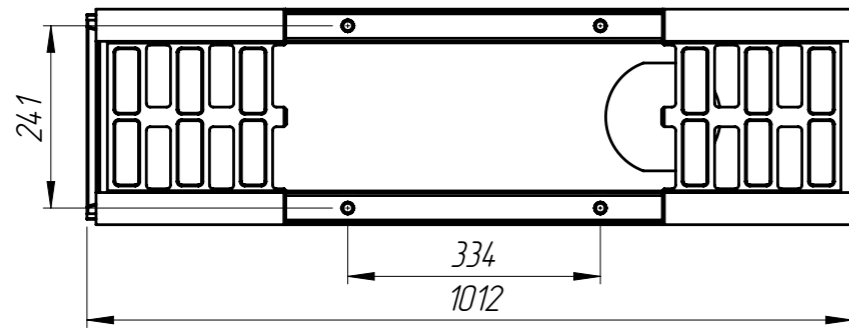
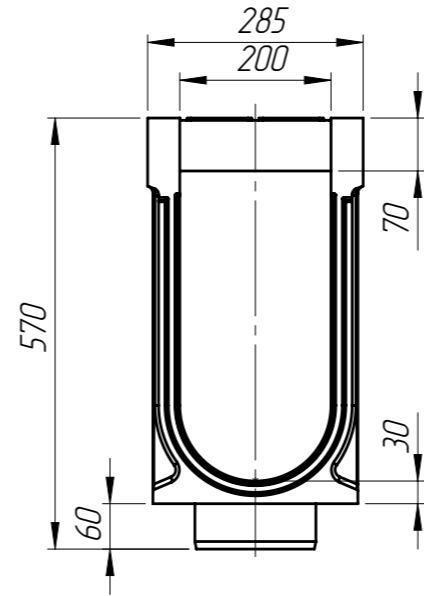
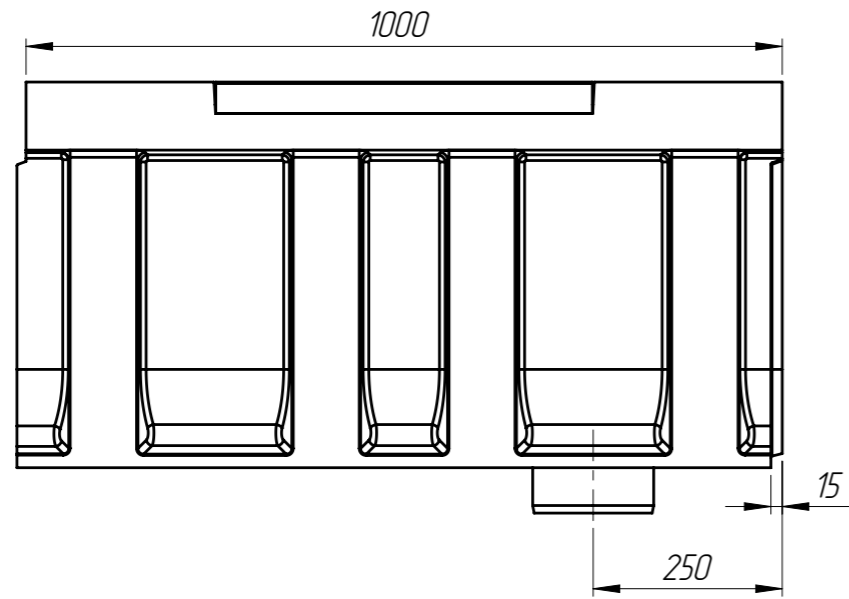



БМВ-20.29.51-Р-ПВ-4



Закладная ЗА08-20БМВ-Р (Н=70) D кл - 2 шт

1. Объем полимербетона составляет 0,0416 м. куб.
2. Допустимое отклонение фактической массы от номинальной может составлять до 8%

Перв. примен.  
Справ. №  
Подп. и дата  
Изм. № дудл.  
Взаминв  
Подп. и дата  
Изм. № подл.

					Арт. 75904.709			
					<b>БМВ-20.29.51-Р-ПВ-4</b>			
Изм.	Лист	№ документа	Подп.	Дата	Блок монолитный водоотводный ревизионный с вертикальным выпуском	Лит.	Масса	Масштаб
Разраб.		Бехтер В.И.		11.06.2021			81.22	1:10
Пров.		Сметанин А.С.						
Т. контр.						Лист 1	Листов 1	
Н. контр.					Полимербетон СТО 725664.11-02.01-2012			
Утв.		Седова Е.А.						