

ПК-ЛВ-10.14.10-П-ОС

Перв. примен.

Справ. №

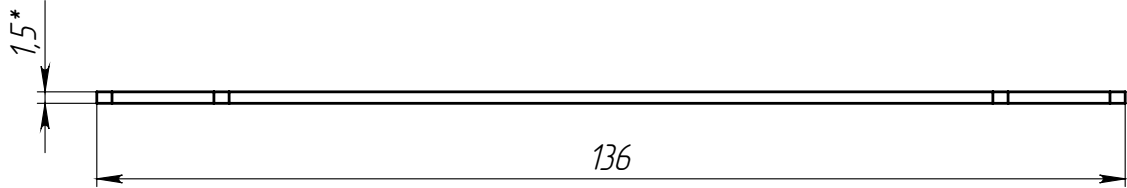
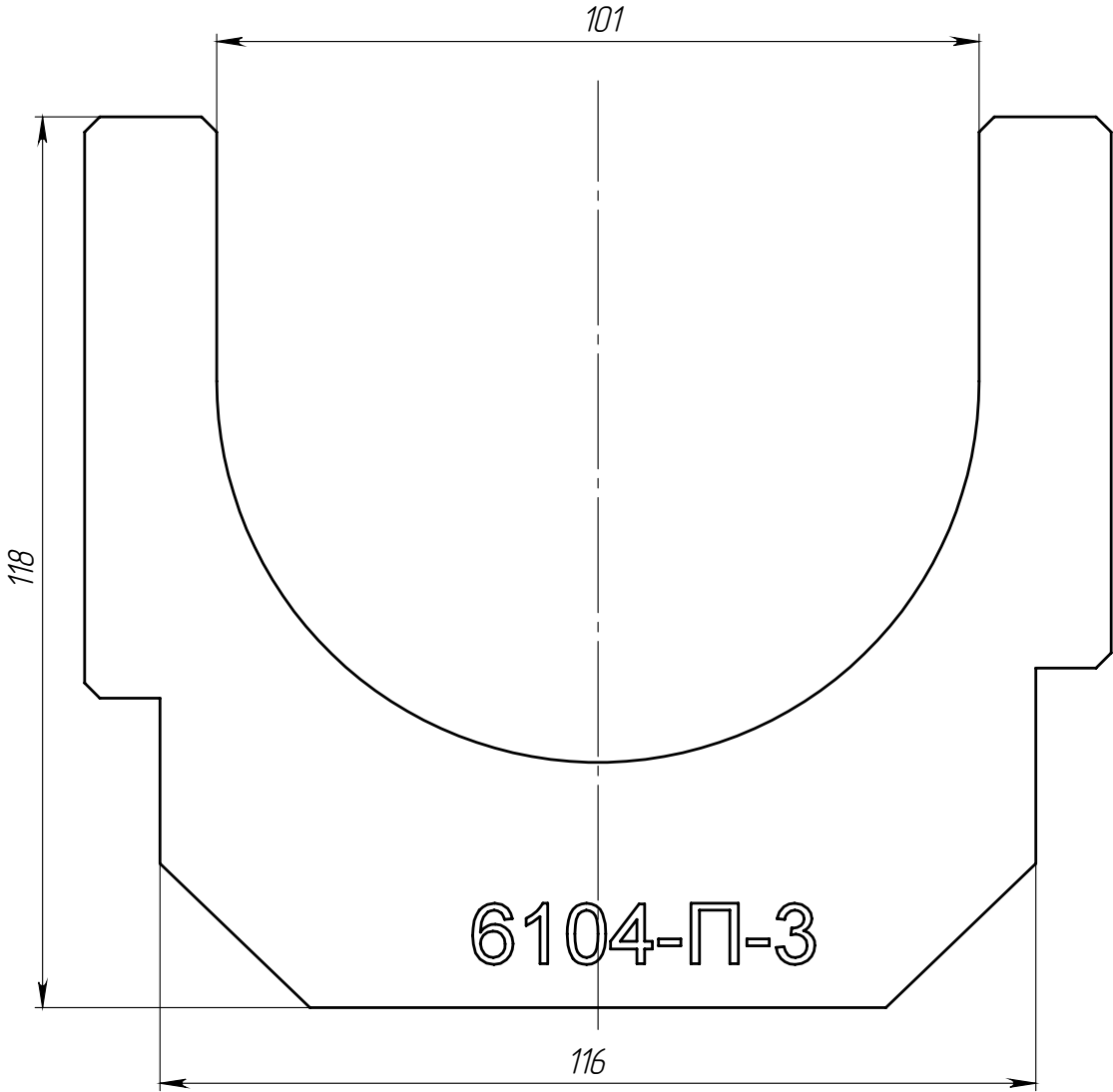
Подп. и дата

Инв. № дубл.

Взам. инв.

Подп. и дата

Инв. № подл.



1. * - Размеры для справок.

Арт. 6104-П-3

ПК-ЛВ-10.14.10-П-ОС

Изм.	Лист	№ документа	Подп.	Дата
Разраб.		Семенов В.И.		
Пров.				
Т. контр				
Т. контр				
Н. контр				
Утв.				

Каскадный переходник

Лист. Масса Масштаб

0,09 1:1

Лист. Листов 1

Оцинкованная сталь

