

ЛВ-10.14.07-ПП-ОС

Перв. примен.

Справ. №

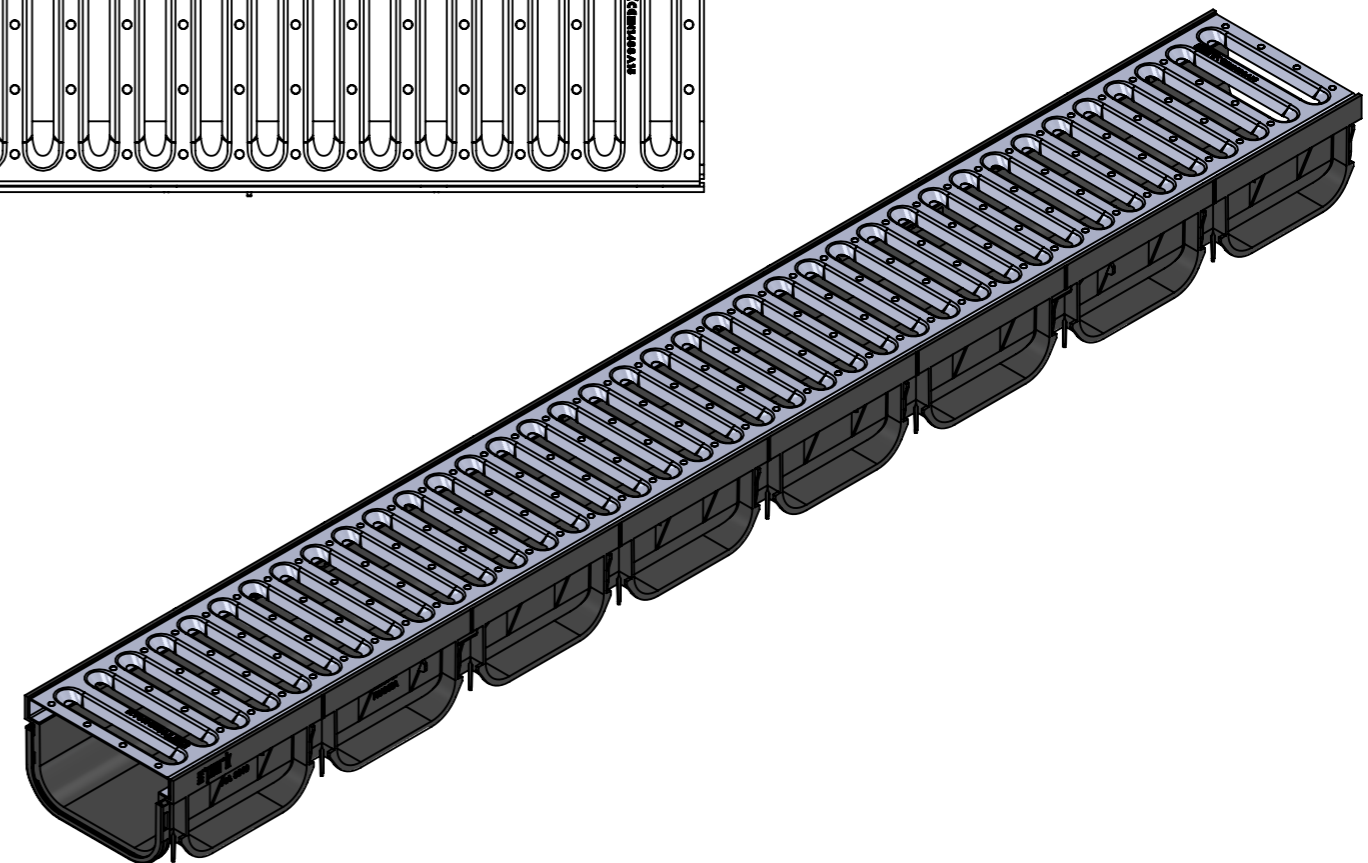
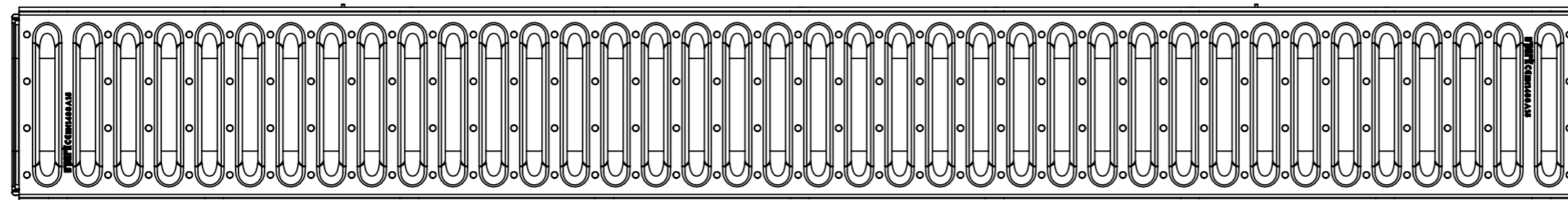
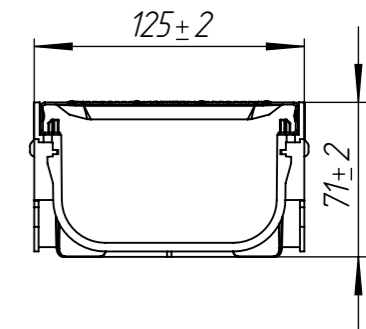
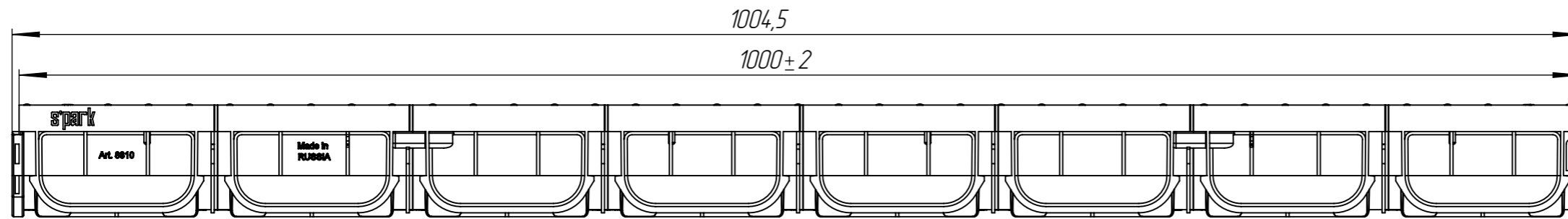
Подп. и дата


Инв. № дудл.

Взам.инв.

Подп. и дата

Инв. № подл.



					ЛВ-10.14.07-ПП-ОС			Арт. 0881011-М		
Изм	Лист	№ документа	Подп.	Дата	Комплект лотка водоотводного с решеткой Spark2	Лит.	Масса	Масштаб		
Разраб.		Денисова Н.А.		14.07.21			182	1:3,5		
Пров.		Денисова Н.А.				Лист	Листов 1			
Т. контр										
Н. контр										
Утв.		Камышников О.А.								