

Перв. примен.

Справ. №

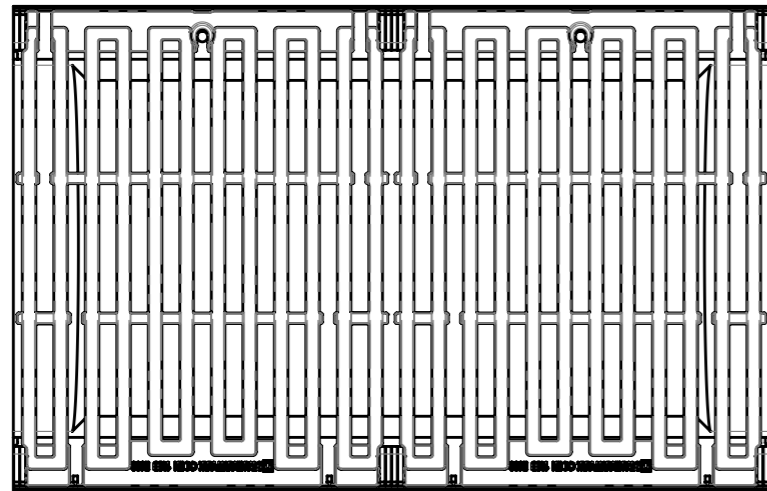
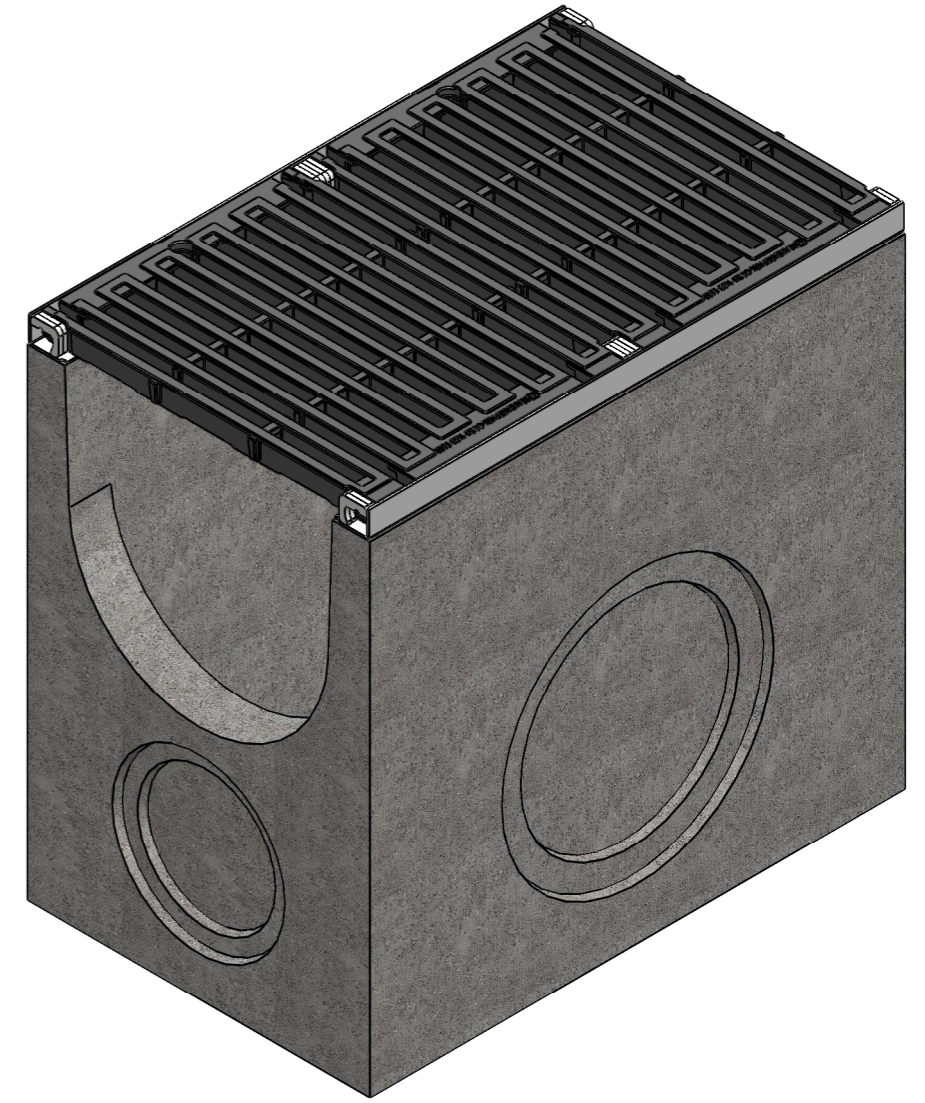
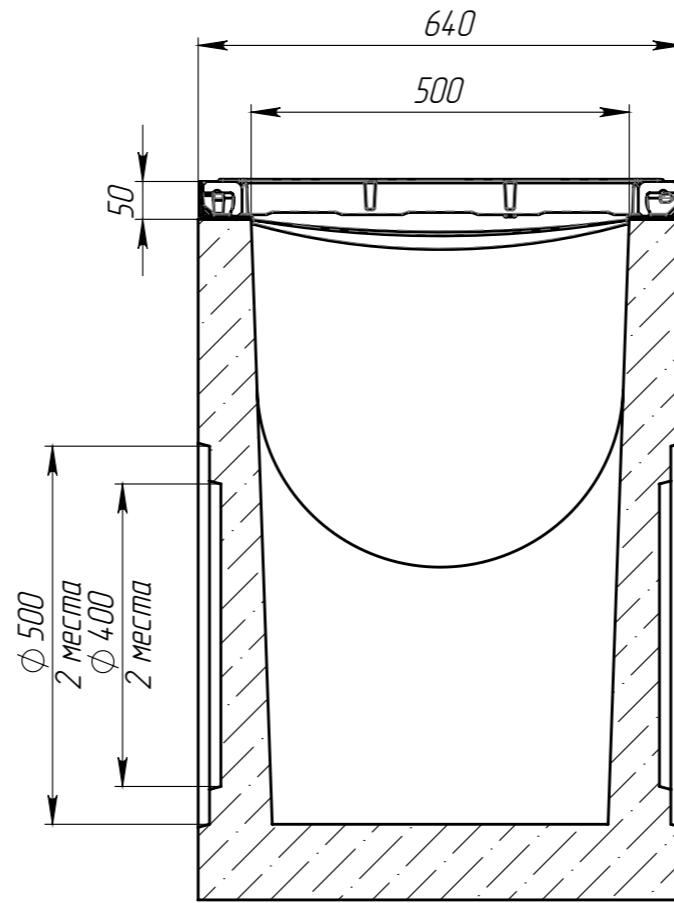
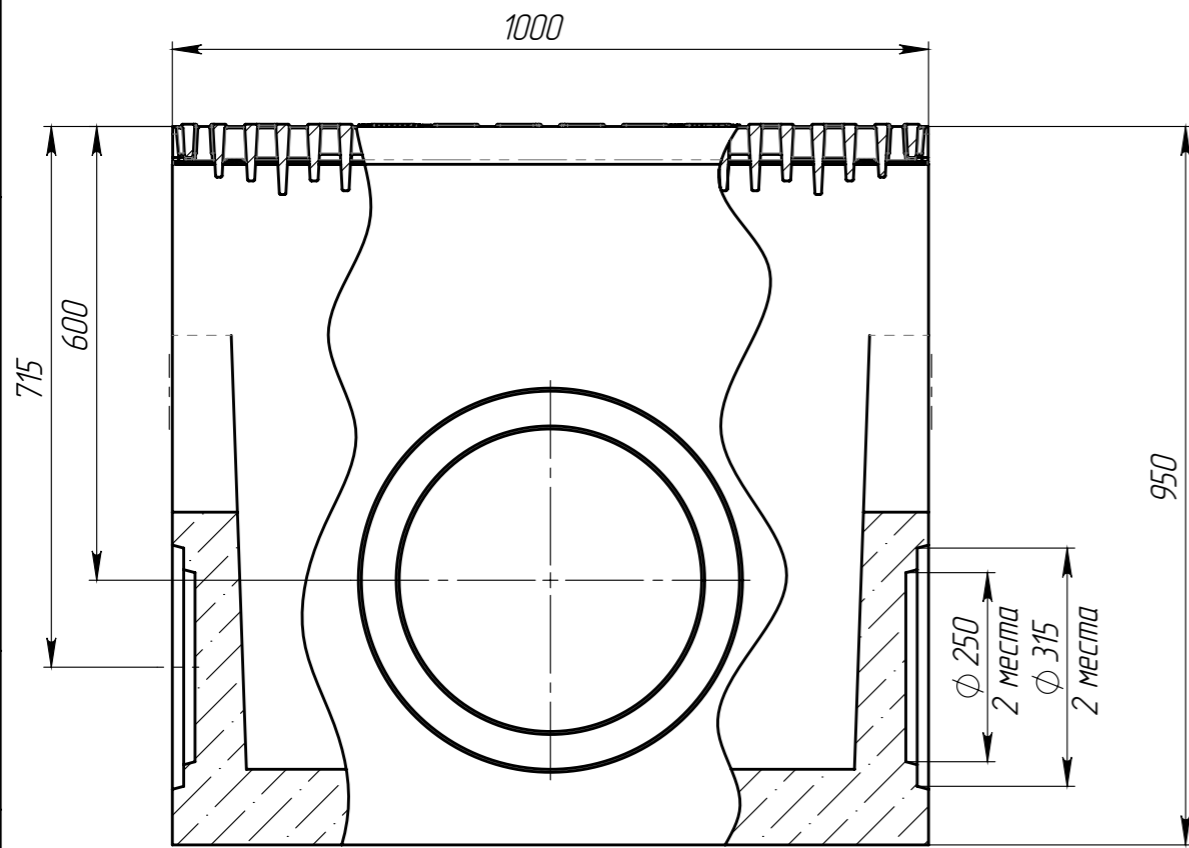
Подп. и дата

Инд. № дудл.

Взам инв.

Подп. и дата

Инд. № подл.



1. Объем бетона составляет 0,21702 м.куб.
2. Отклонение фактической массы от номинальной может составлять до 10%

|          |      |               |       |          |                                       |      |          |         |
|----------|------|---------------|-------|----------|---------------------------------------|------|----------|---------|
|          |      |               |       |          | Арм. 04987485                         |      |          |         |
|          |      |               |       |          | ПУ-50.64.95-Б-СЗ-ВЧЗЩ5                |      |          |         |
| Изм      | Лист | № документа   | Подп. | Дата     | Комплект пескоуловителя с<br>решеткой | Лит. | Масса    | Масштаб |
| Разраб.  |      | Сметанин А.С. |       | 04.12.19 |                                       |      | 595.24   | 1:10    |
| Пров.    |      |               |       |          |                                       | Лист | Листов 1 |         |
| Т. контр |      |               |       |          |                                       |      |          |         |
| Н. контр |      |               |       |          |                                       |      |          |         |
| Утв.     |      | Седава Е.А.   |       |          |                                       |      |          |         |

