

ЛВ-15.21.10-БВ

Перв. примен.

Справ. №

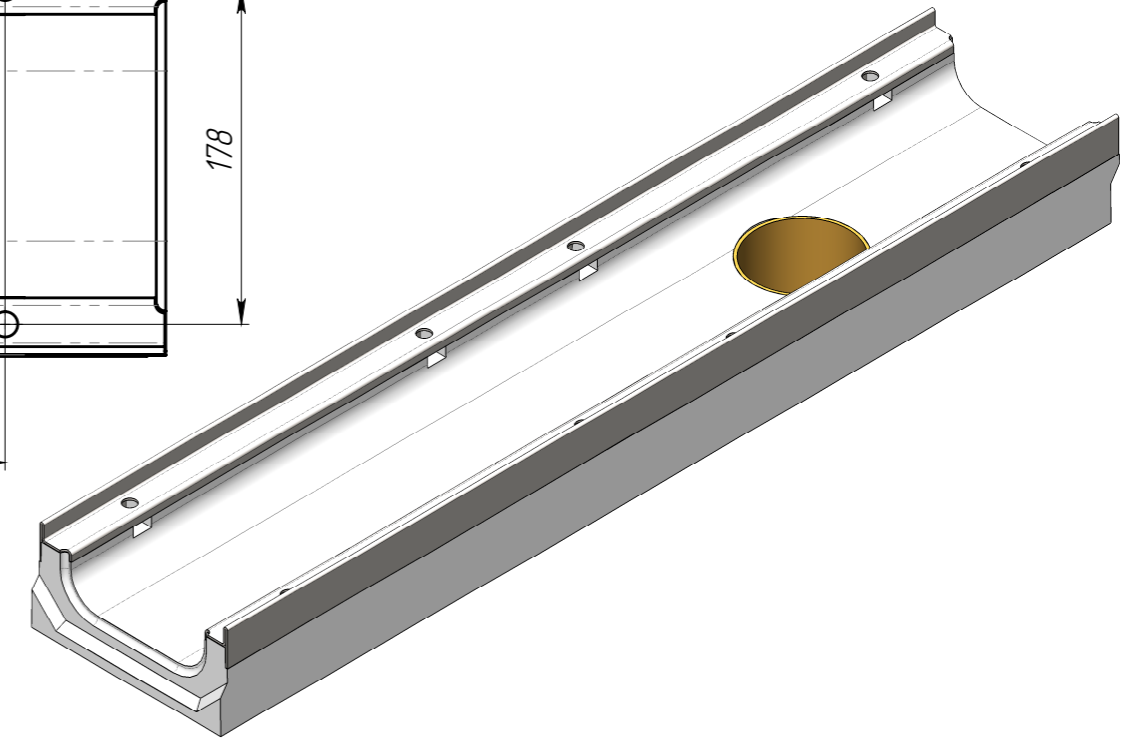
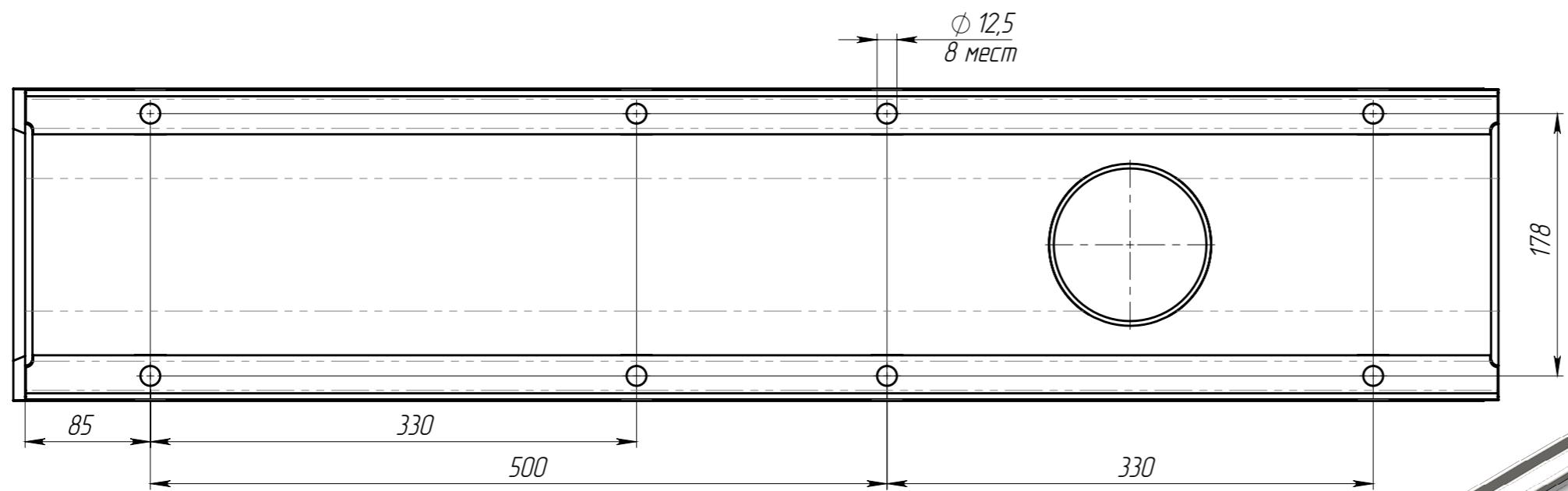
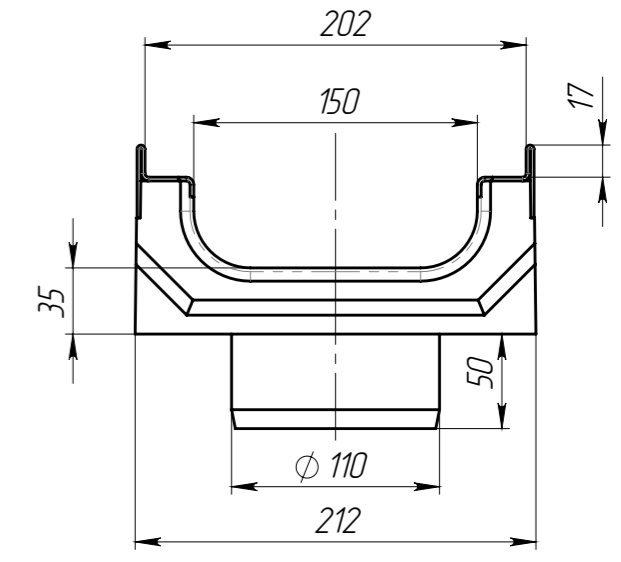
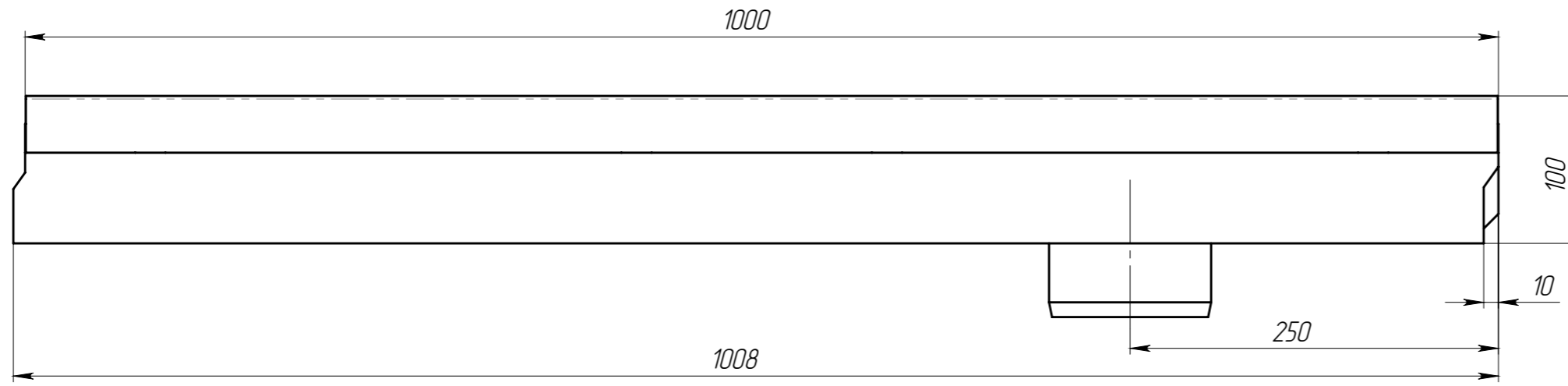
Подп. и дата

Изм. № дудл.

Взам инв.

Подп. и дата

Изм. № подл.



1. Допустимое отклонение фактической массы от номинальной может составлять до 10%

					ЛВ-15.21.10-БВ			Арт. 4217109
Изм.	Лист	№ документа	Подп.	Дата	Лоток водоотводный с вертикальным водоотводом	Стадия	Масса	Масштаб
Разраб.		Сметанников Д.П.		02.02.15			25.38	1:4
Пров.						Лист	Листов 1	
Т. контр.								
Н. контр.					Бетон В35 СТО 725664.11-1.02-2012			
Утв.		Седава Е.А.						