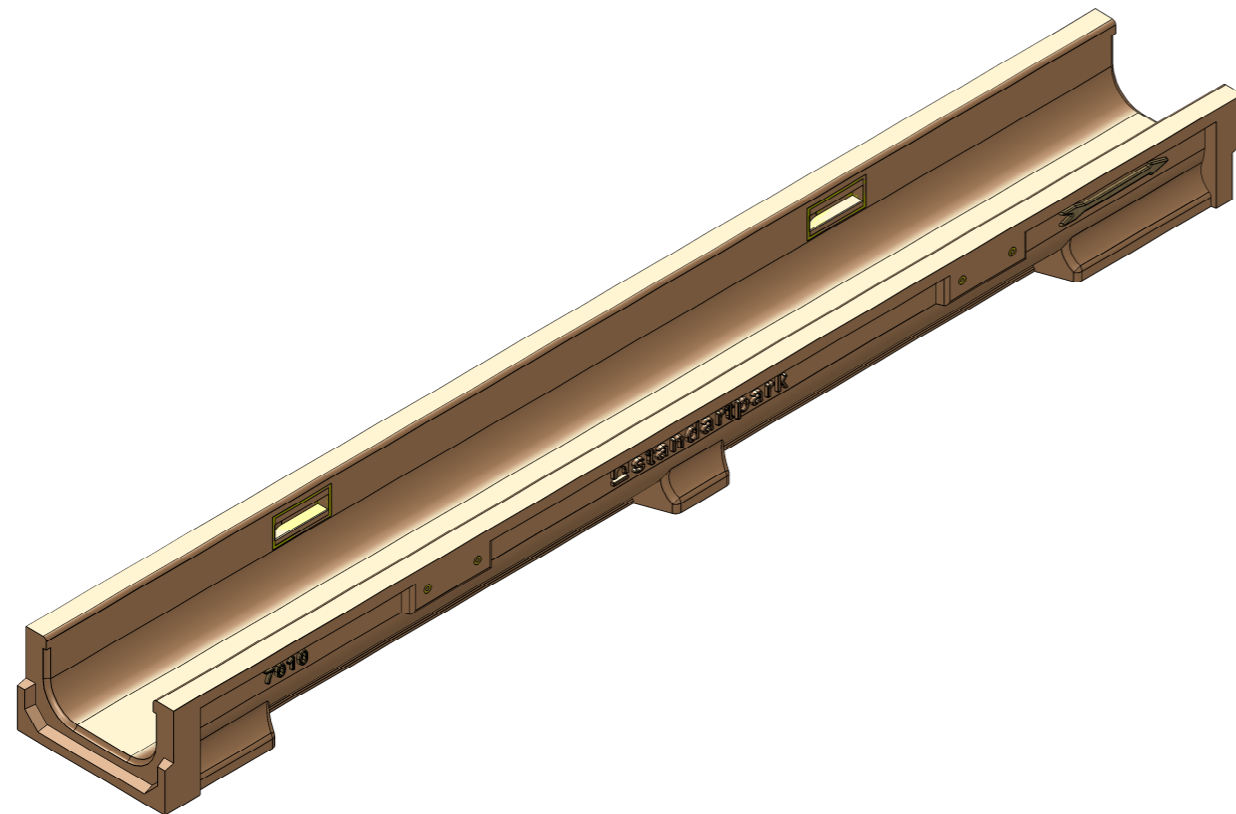
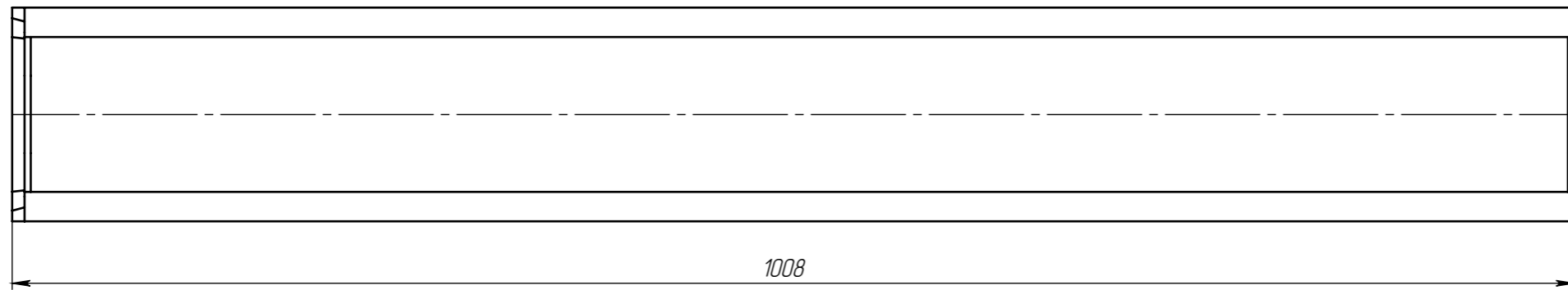
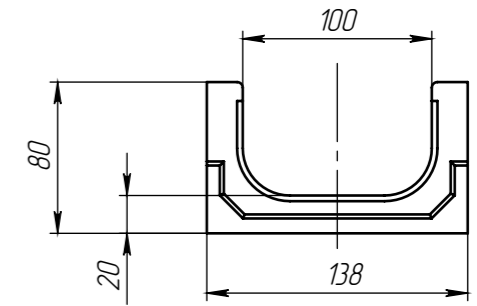
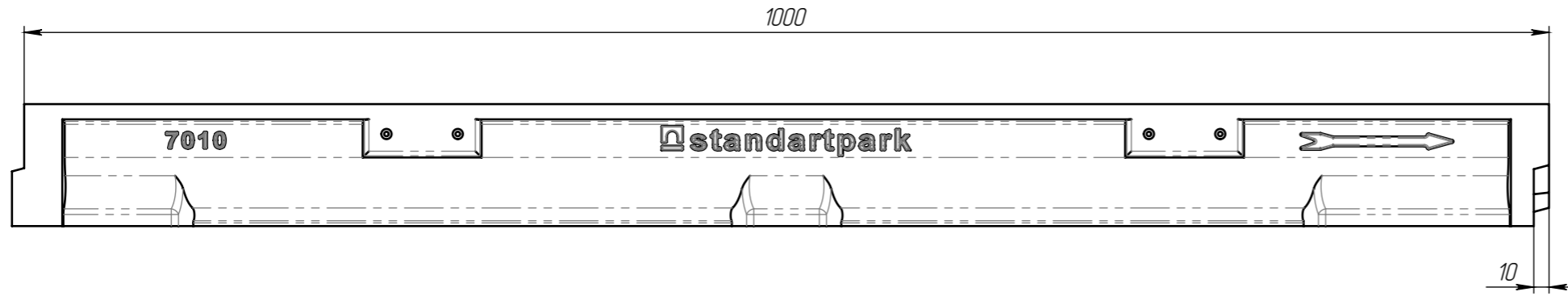


ЛВ-10.14.08-П

Перв. примен.

Справ. №



Объем полимербетона = 0.00345206 м.куб.

Подп. и дата

Инв. № дудл.

Взам инв.

Подп. и дата

Инв. № подл.

					ЛВ-10.14.08-П			Арт.	7020
Изм.	Лист	№ документа	Подп.	Дата	<i>Лоток водоотводный</i>	Лит.	Масса	Масштаб	
Разраб.		Сметанин А.С.		07.10.16			7.0	1:4	
Пров.		Титов Д.П.							
Т. контр						Лист	Листов 1		
Н. контр									
Утв.		Седова Е.А.							