

ЛК-48.60.08-В4-Ф4.000

Перв. примен.

Справ. №

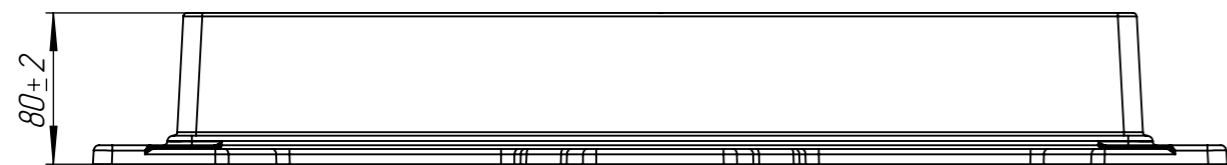
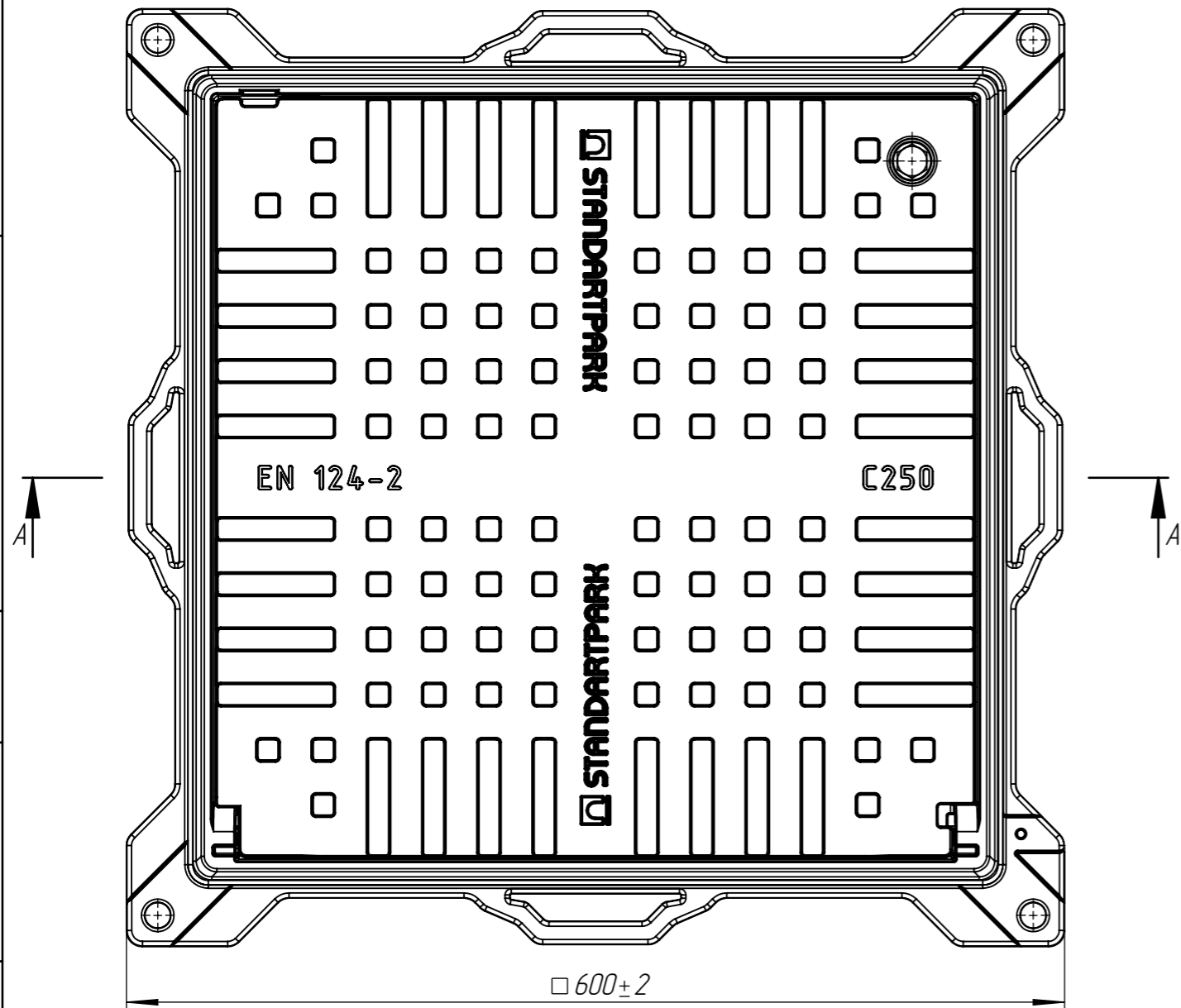
Подп. и дата

Изм. № дудл.

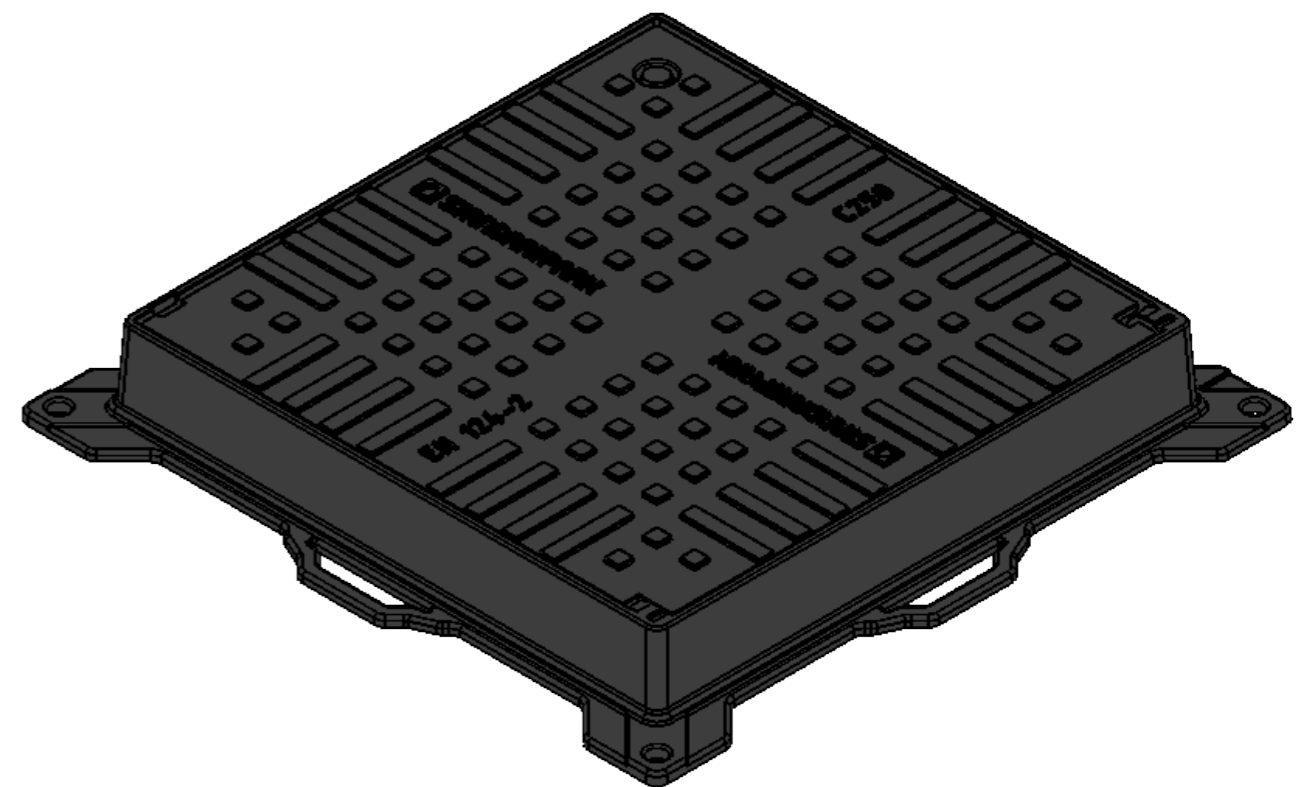
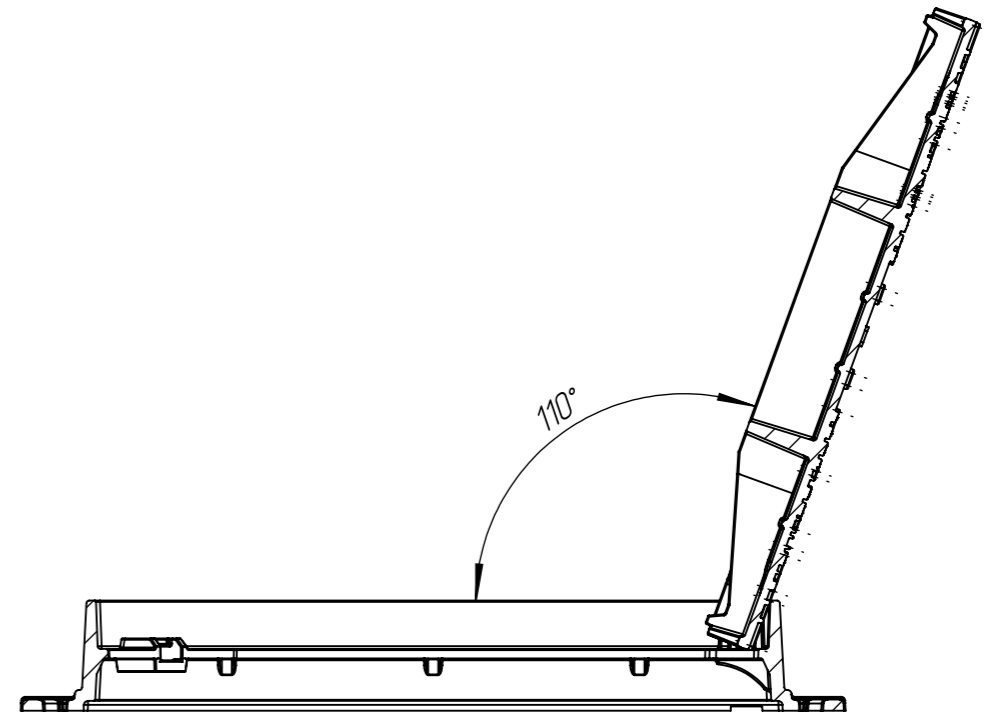
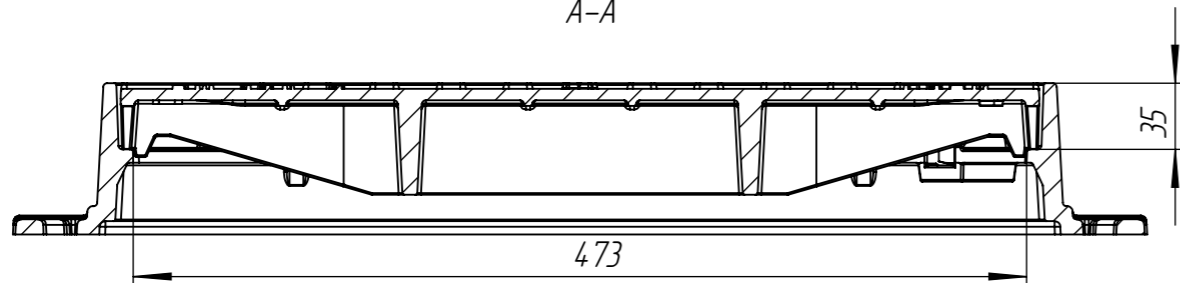
Взаминв.

Подп. и дата


Изм. № подл.



A-A



1. Согласно ГОСТ 26645-85 для отливки от 10 до 40 кг 9 класса точности отклонение от массы может составлять до 8%
2. Проходной размер в свету составляет 472x472 мм

				ЛК-48.60.08-В4-Ф4.000			Арт. 35456/8-4	
Изм	Лист	№ документа	Подп.	Дата	Люк квадратный	Лит.	Масса	Масштаб
Разраб.		Полунин		15.04.2021			34.93	1:5
Проб.		Денисова				Лист	Листов 1	
Т. контр		Цюрак						
Н. контр		Толстых						
Утв.		Камышиников						
					В4 50 ГОСТ 7293-85			
					Формат А3			