

ЛВ-10.16.15-ПП-УС

Перв. примен.

Справ. №

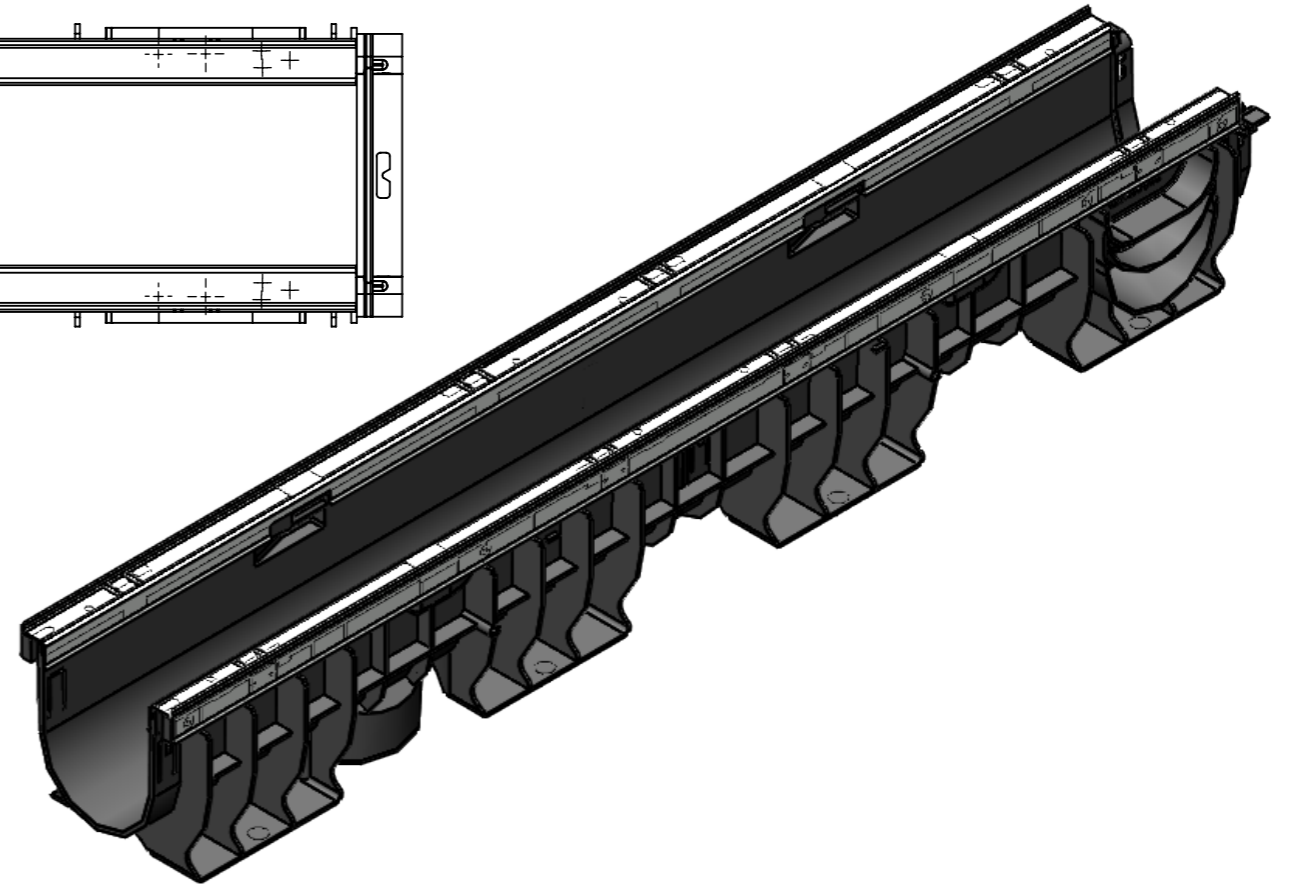
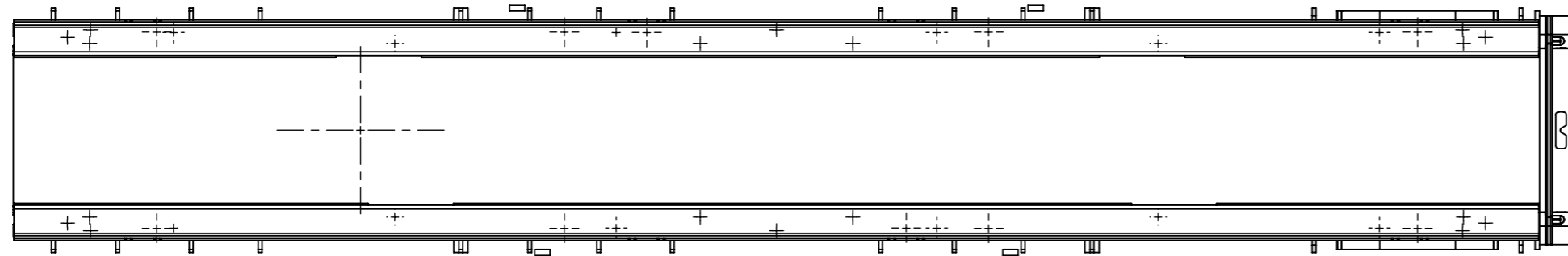
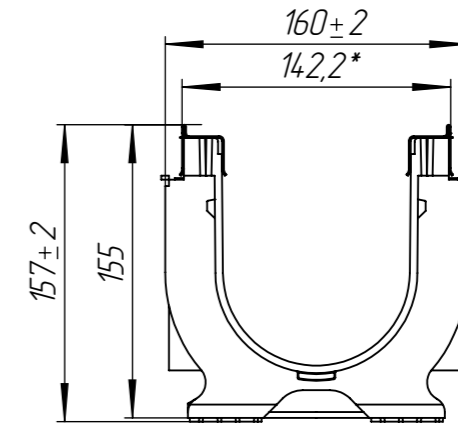
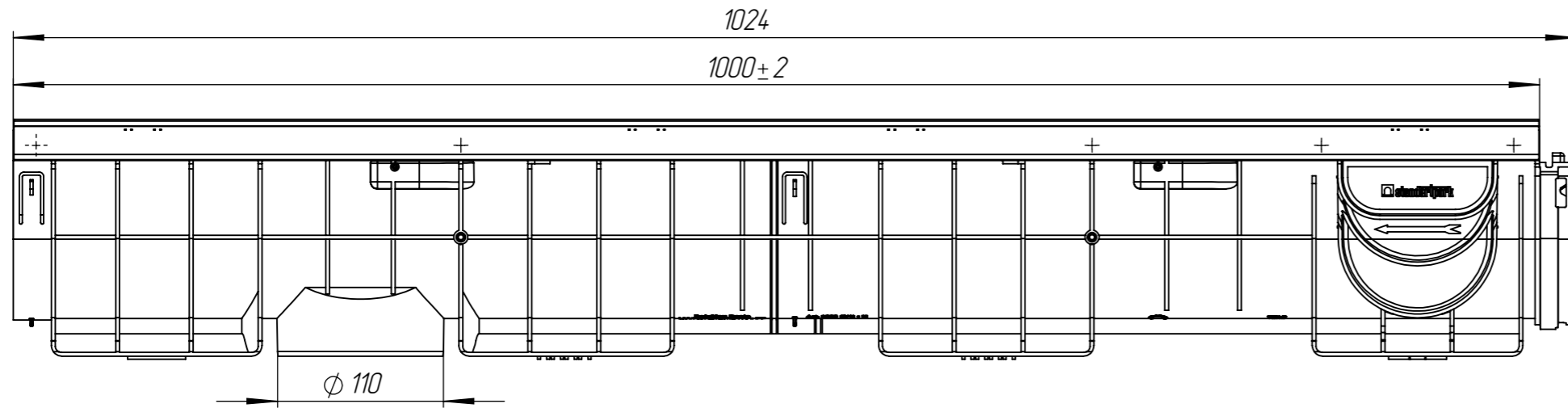
Подп. и дата


Инв. № дудл.

Взам.инв.

Подп. и дата

Инв. № подл.



					ЛВ-10.16.15-ПП-УС			Арт. 8007-М	
Изм	Лист	№ документа	Подп.	Дата	<i>Лоток PolyMax Basic</i>	Лит.	Масса	Масштаб	
Разраб.		Денисова Н.А.		12.11.18			2.75	1:4	
Пров.		Белецкий С.Л.							
Т. контр		Белецкий С.Л.				Лист	Листов 1		
Н. контр									
Утв.		Камышников О.А.							