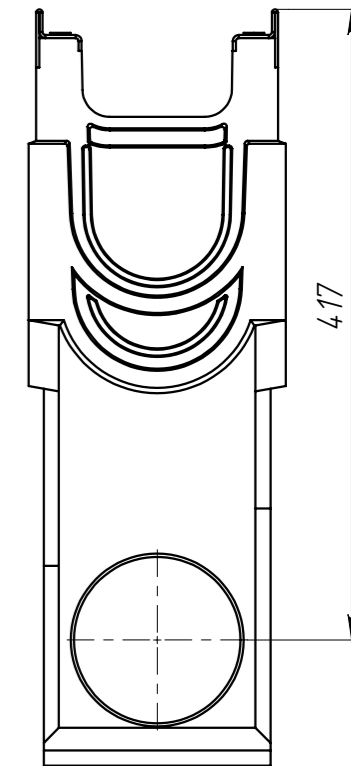
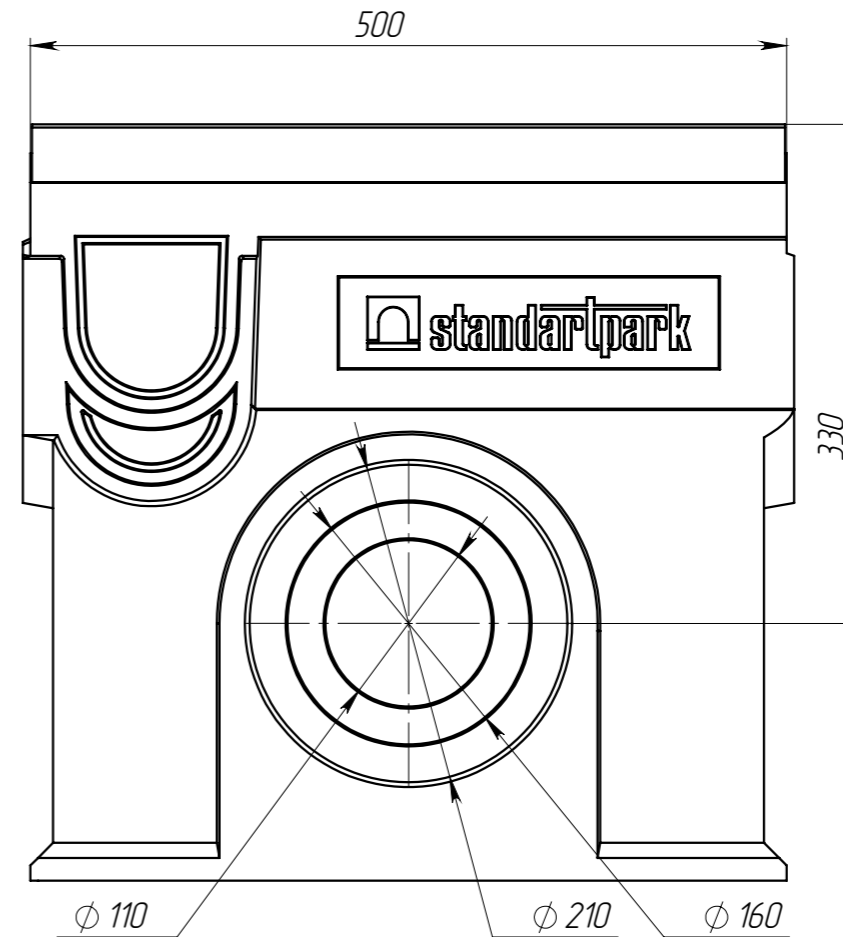
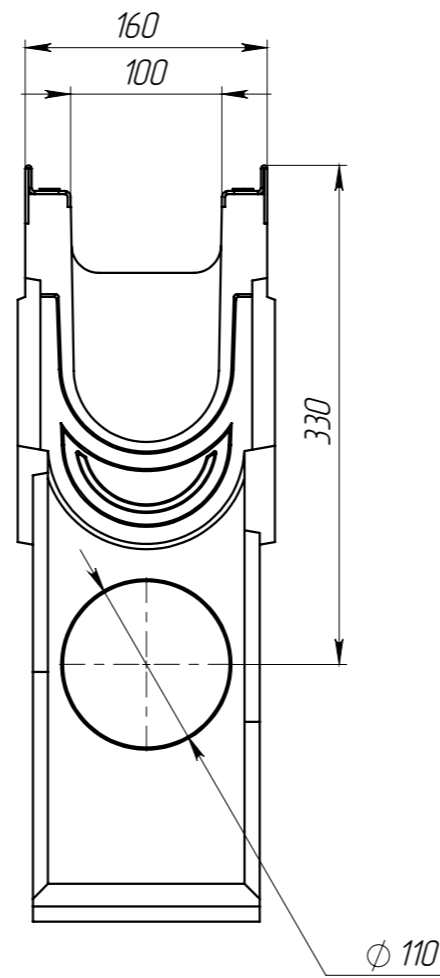
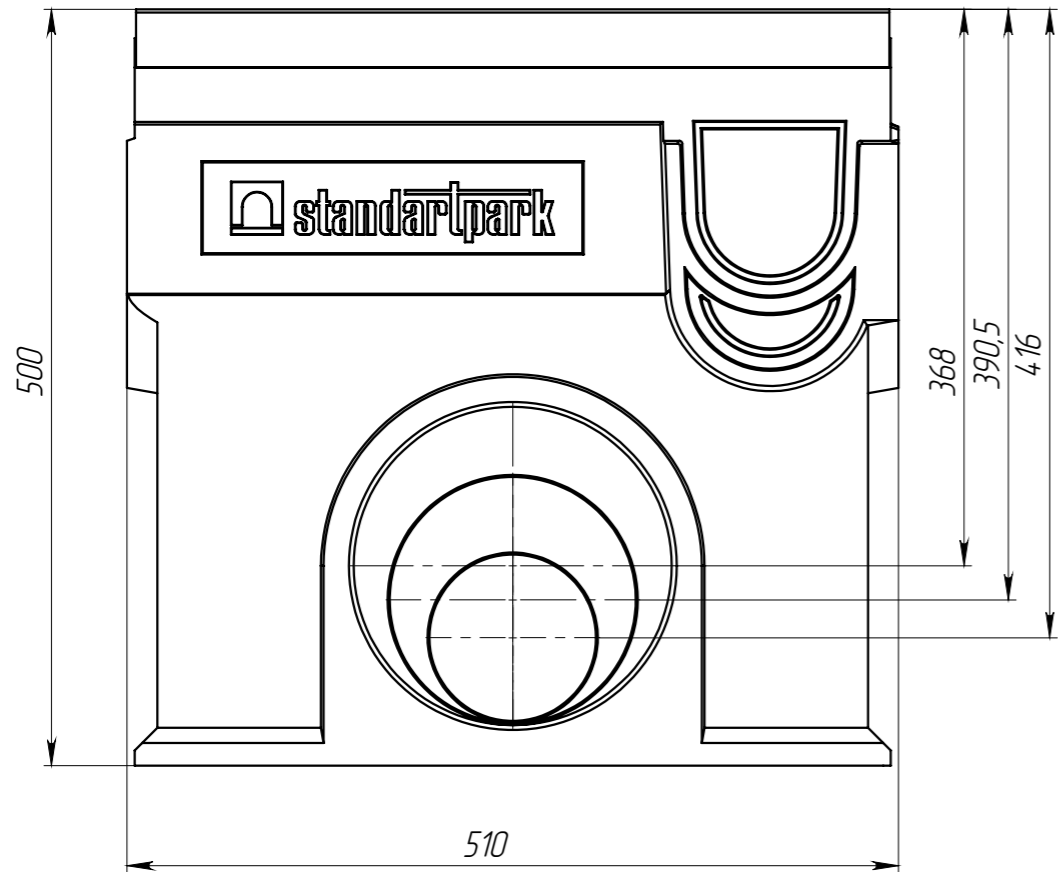


ПУ-10.16.50-П

Перв. примен.

Справ. №



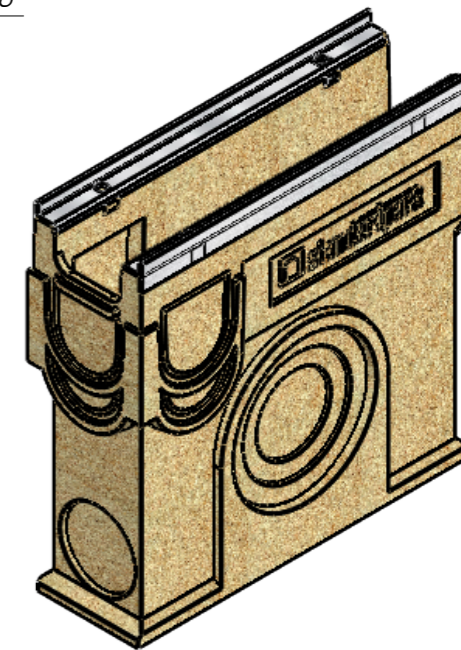
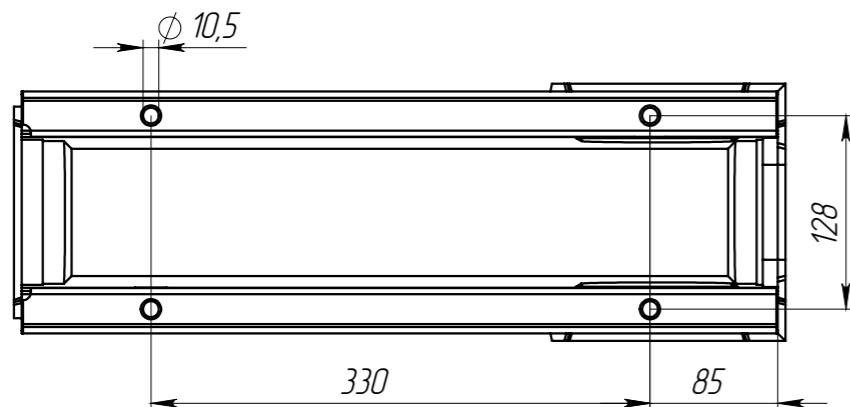
Подп. и дата

Изм. № дудл.


Взаминв

Подп. и дата

Изм. № подл.



- Размеры для справок.

					Арт. 70871			
					ПУ-10.16.50-П			
Изм.	Лист	№ документа	Подп.	Дата	Пескоуловитель	Лит.	Масса	Масштаб
Разраб.	Козак М.			07.08.2019			25.84	1:5
Пров.	Харамбура О.							
Т. контр						Лист 1	Листов 1	
Н. контр								
Утв.								