

Перв. примен.

Справ. №

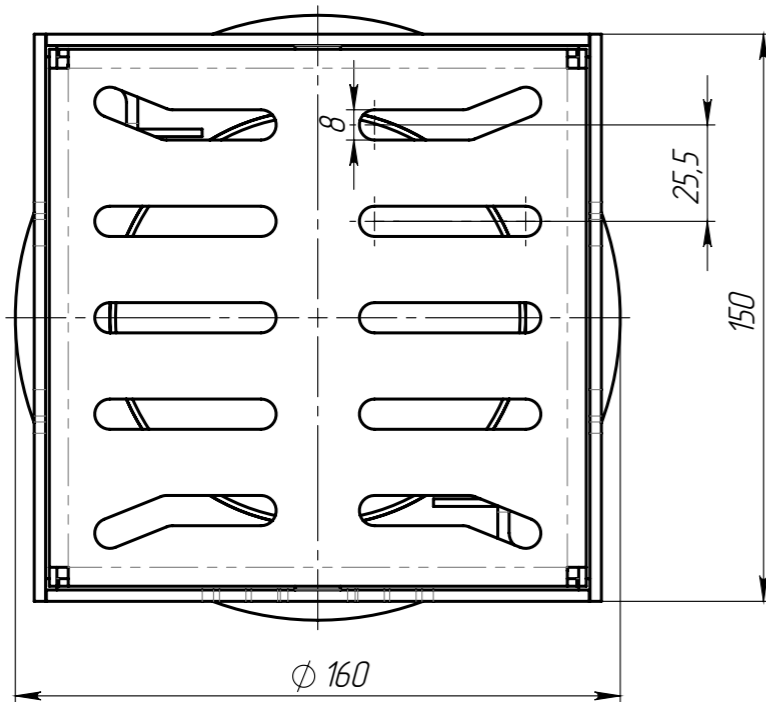
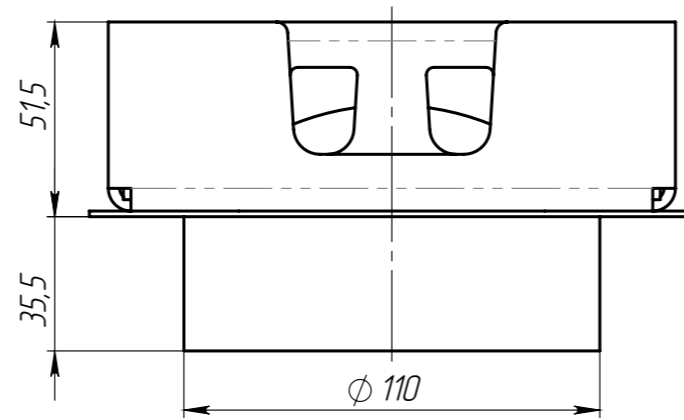
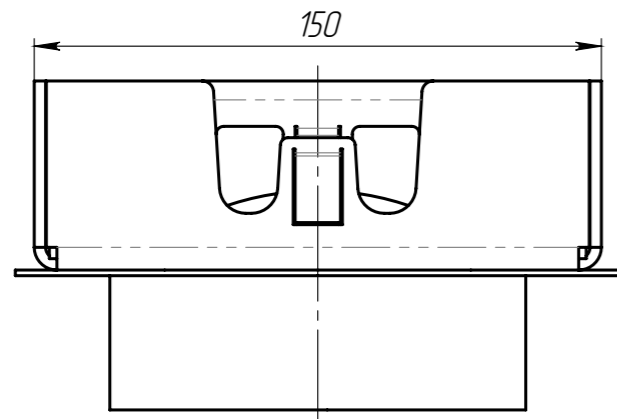
Подп. и дата

Изм. № дудл.

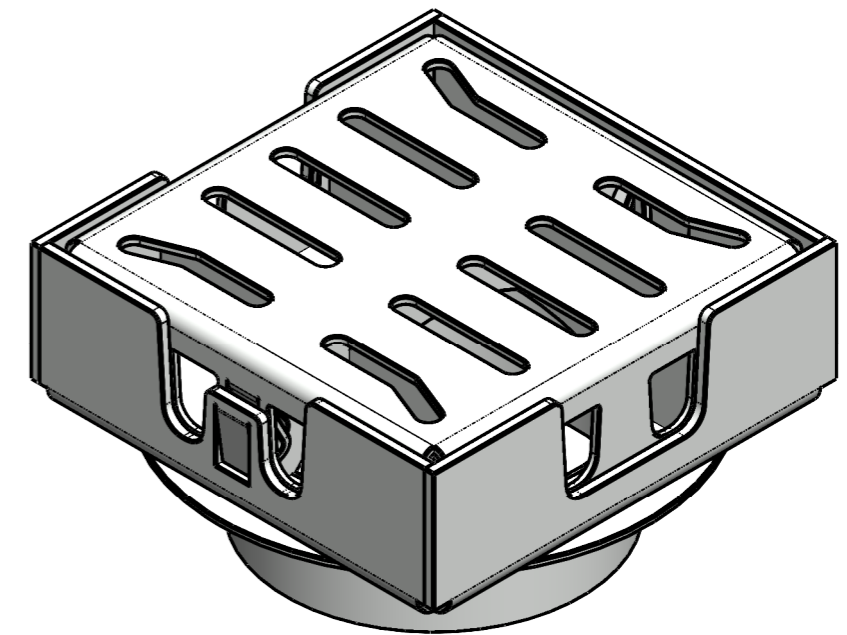
Взам инв.

Подп. и дата

Изм. № подл.



Поз	Обозначение	Наименование	К-ВО	Артикул
1	TBT-15.01.8.001	Крышка	1	
2	TBT-15.02.8.002	Корпус	1	



					ТBT-15.15.05.8-0С-В			Арт.
								1298010-Т
Изм	Лист	№ документа	Подп.	Дата	Трап Т-образный с водоотводом			Лит.
								Масса
Разраб.		Бехтер В.						199
Пров.								Масштаб
Т. контр								1:2
					Лист		Листов 1	
Н. контр								
Утв.		Седова Е.А.						