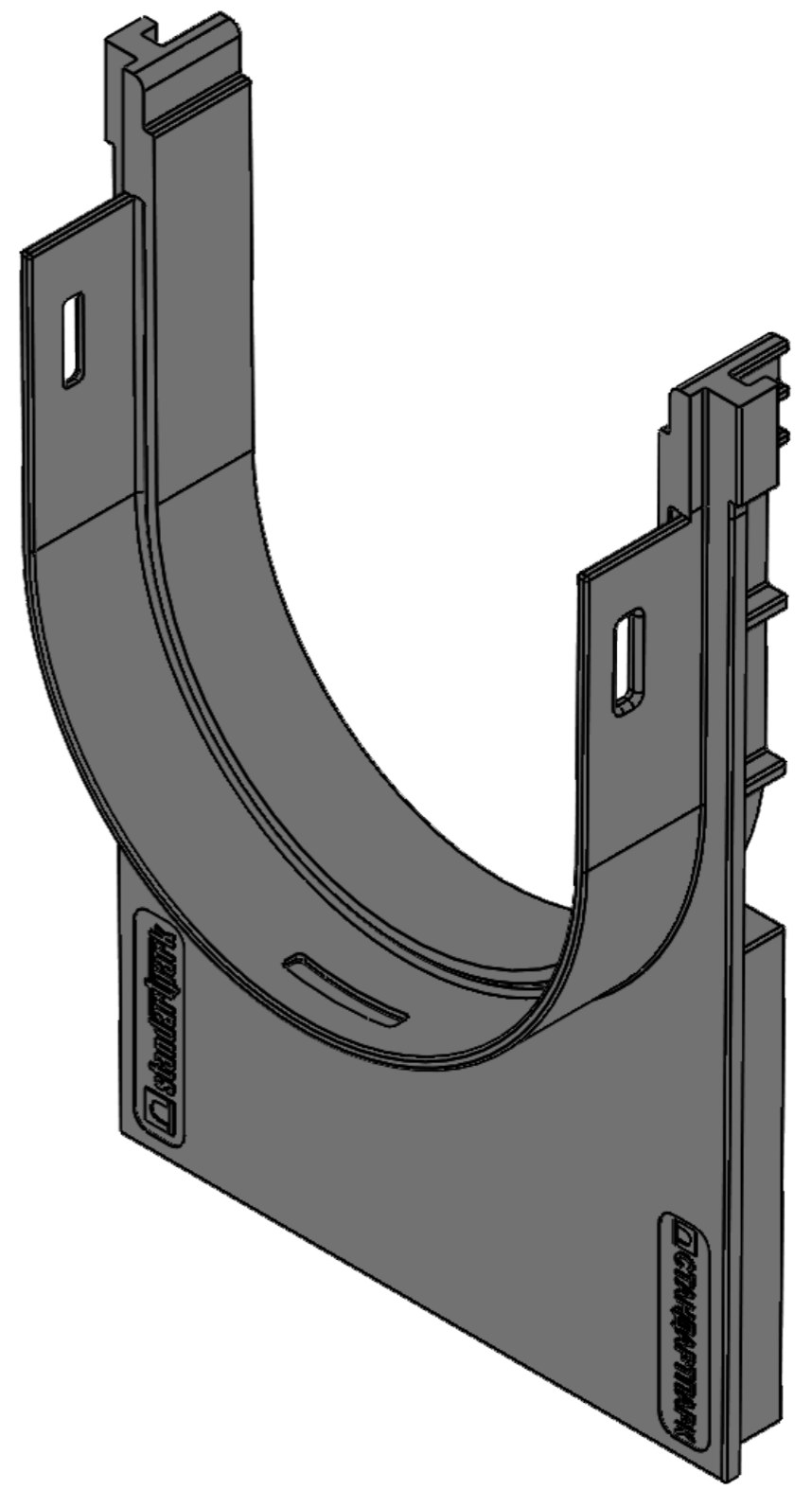
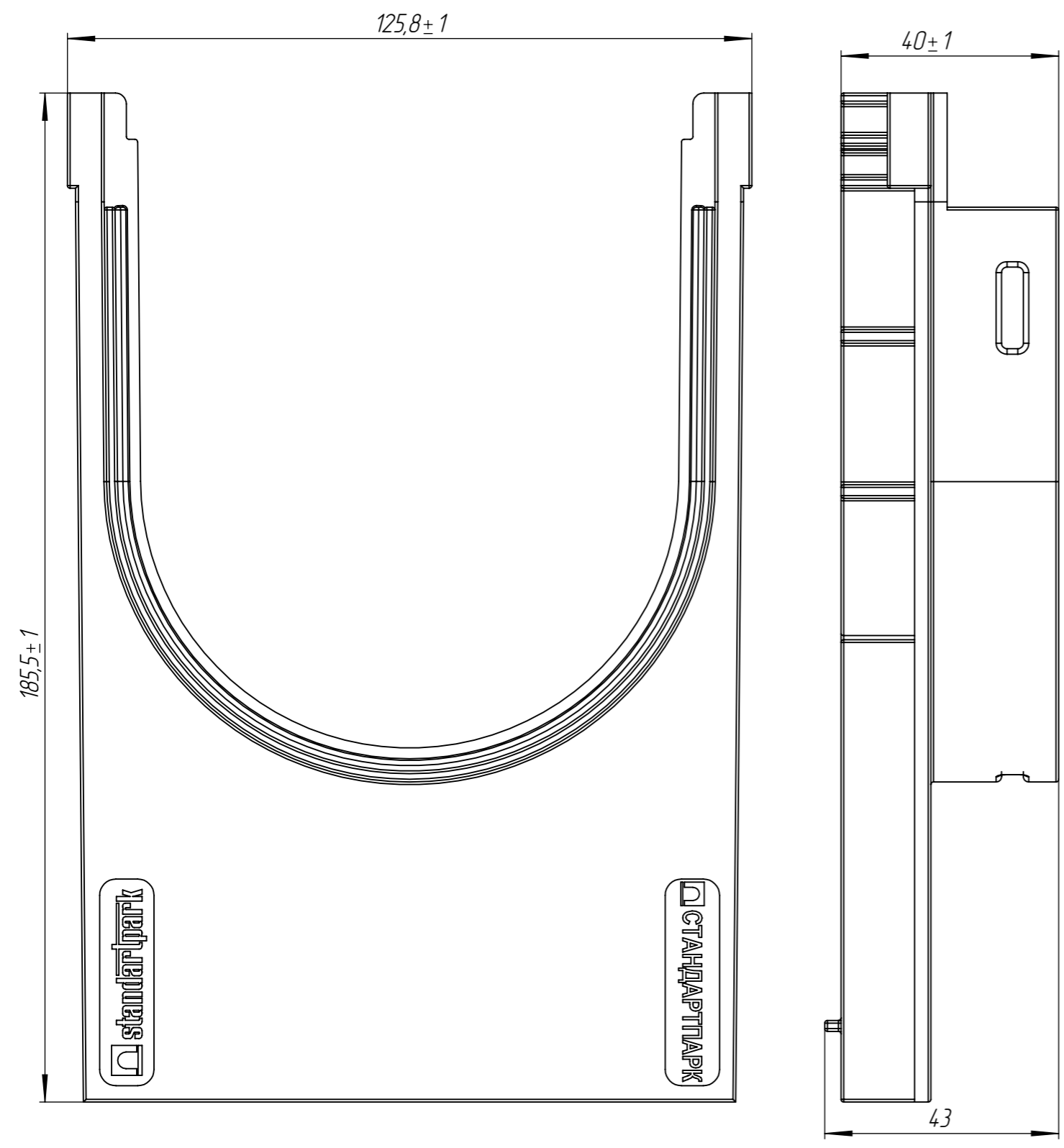


Перв. примен.	Справ. №	Подп. и дата	Инв. № дудл.	Взаминв.	Подп. и дата	Инв. № подл.

ПУ-ЛВ П-10.16.15/40-ПП



					ПУ-ЛВ П-10.16.15/40-ПП			Арт. 6800/0-8-М
Изм	Лист	И документа	Подп.	Дата	Переходник PolyMax	Лит.	Масса	Масштаб
							79.19	1:2
Разраб.		Денисова Н.А.		15.10.18		Лист	Листов 1	
Проб.		Качановский М.П.						
Т. контр		Белецкий С.Л.						
Н. контр		Тюрина М.В.			Полипропилен ГОСТ 26996-86			
Утв.		Камышников О.А.						

