

Перв. примен.

Справ. №

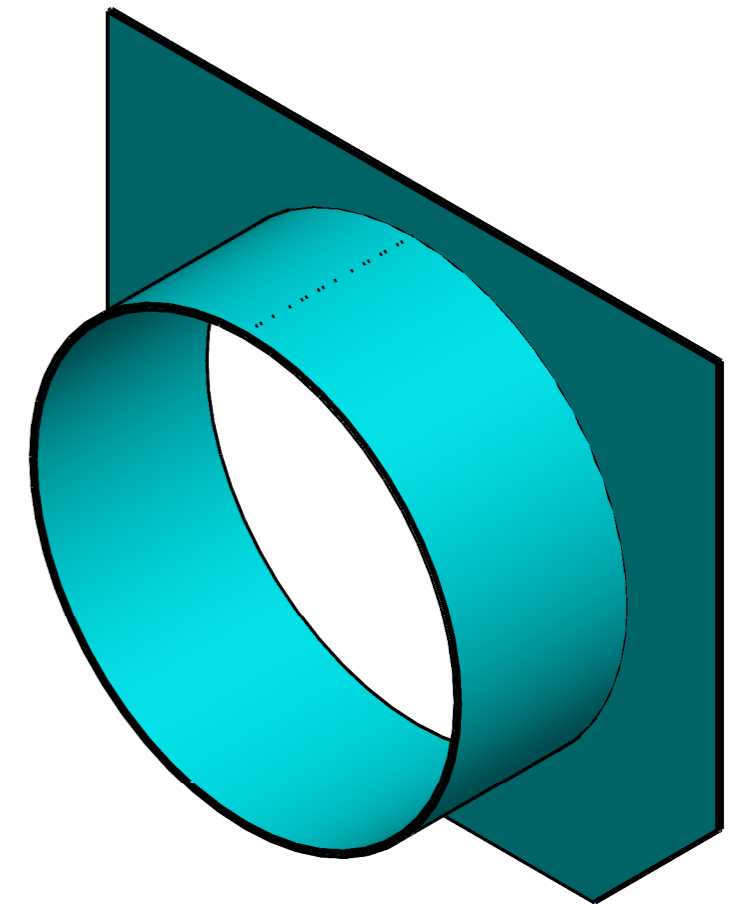
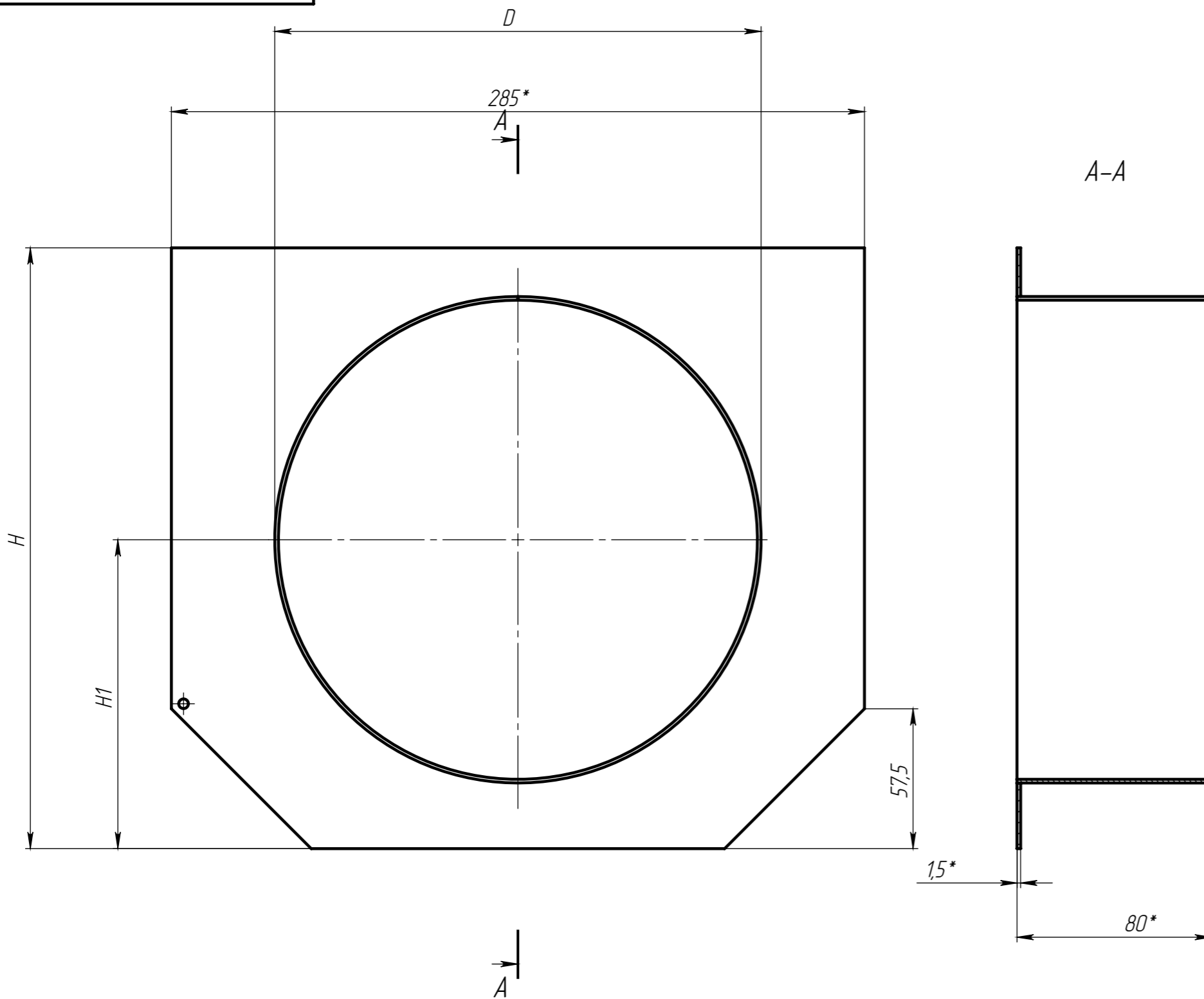
Подп. и дата

Инв. № дудл.

Взам инв.

Подп. и дата

Инв. № подл.



Артикул	Обозначение	H, мм	H1, мм	D, мм	масса, кг
6151-6095.8	ЗВ/ЛВ-20.29.61-Б-ОС	570	125	200	1,9
6151-6095	ЗВ/ЛВ-20.29.43-Б-ОС	402	125	200	1,53
6151-6095/10	ЗВ/ЛВ-20.29.38-Б-ОС	352	125	200	1,36
6151-095	ЗВ/ЛВ-20.29.33-Б-ОС	302	125	200	1,2
6151-5095	ЗВ/ЛВ-20.29.28-Б-ОС	252	125	200	1,03
6151-4095	ЗВ/ЛВ-20.29.23-Б-ОС	202	105	160	0,87

Изм	Лист	N документа	Подп.	Дата	Арт.		
Разраб.		Сметанин А.С.		05.05.22	Лит.	Масса	Масштаб
Проб.							1:2
Т. контр					Лист	Листов 1	
Н. контр							
Утв.		Седова Е.А.					