

БМВ-20.29.51-П-6

Перв. примен.

Справ. №

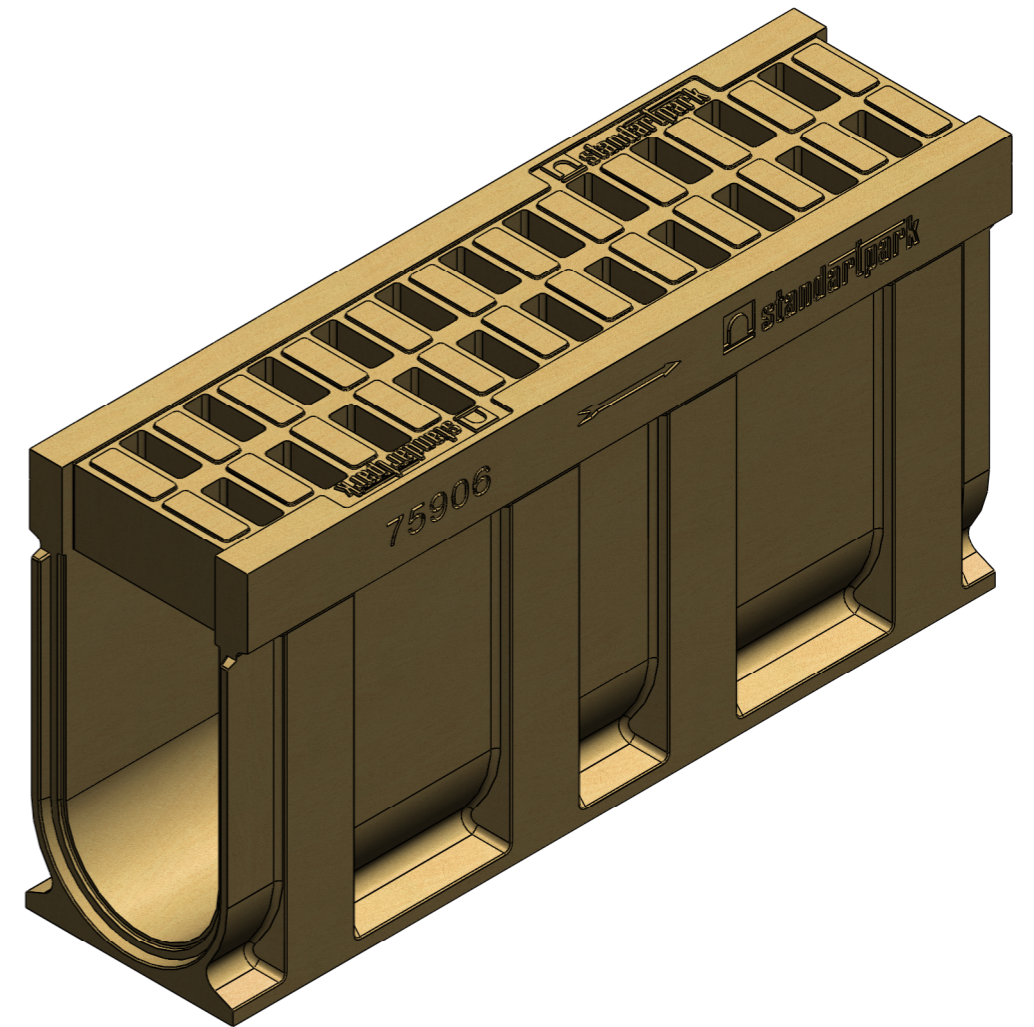
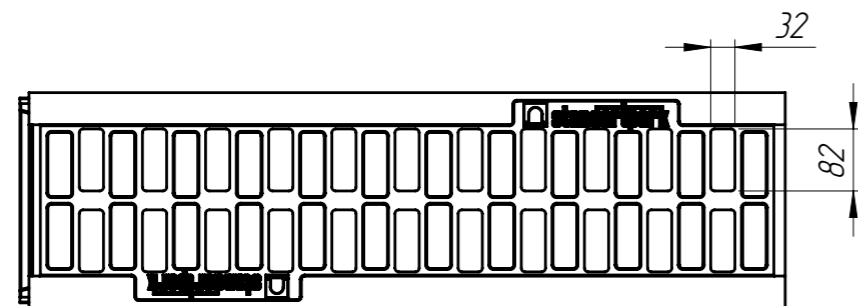
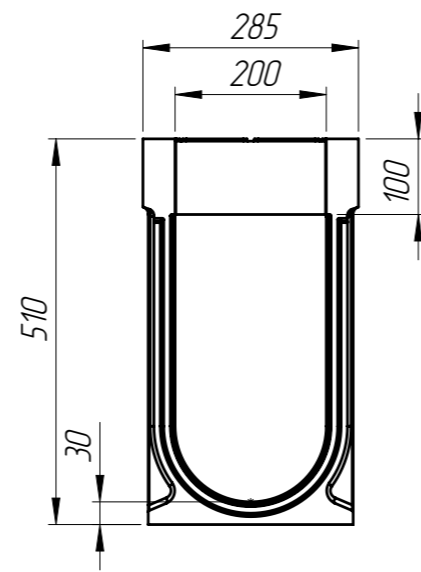
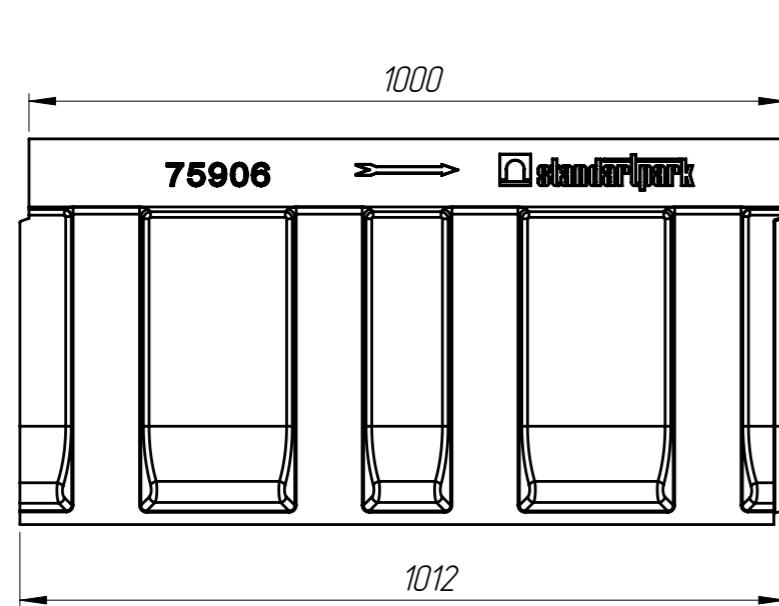
Подп. и дата

Изм. № дудл.


Взам. инв.

Подп. и дата

Изм. № подл.



1. Объем полимербетона составляет 0,0514 м. куб.
2. Суммарная площадь водозаборных щелей : 0,0637 м. кв.
3. Допустимое отклонение фактической массы от номинальной может составлять до 8%

					Арт. 75906		
					<b>БМВ-20.29.51-П-6</b>		
					<b>Блок монолитный водоотводный</b>		
Изм.	Лист	№ документа	Подп.	Дата	Лит.	Масса	Масштаб
Разраб.		Кожух О.		12.01.16		97.68	1:10
Пров.		Козак М.					
Т. контр.		Стецина О.			Лист 1	Листов 1	
Н. контр.		Харамбура О.			Полимербетон СТО 725664.11-02.01-2012 		
Утв.		Малиновский И.					