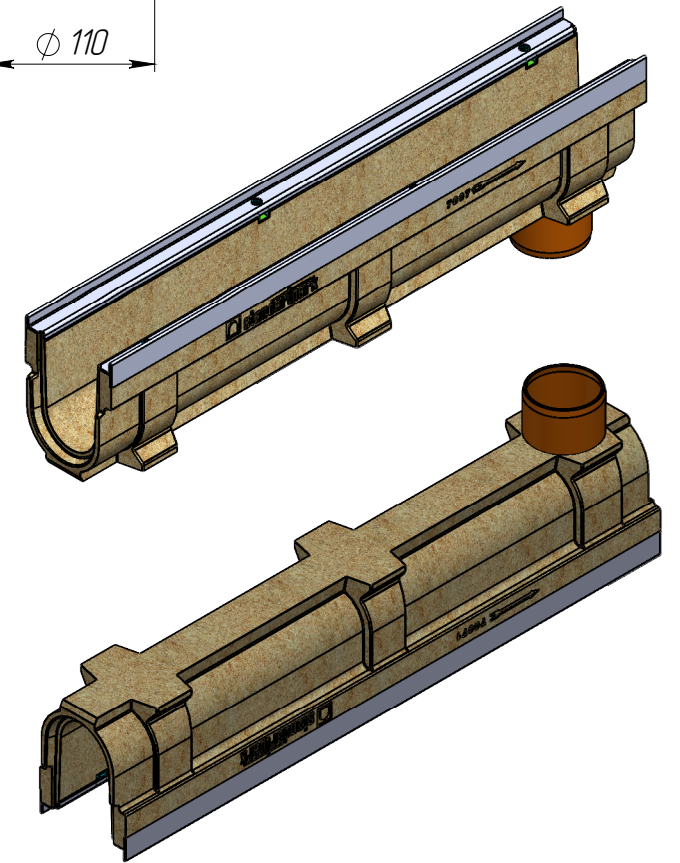
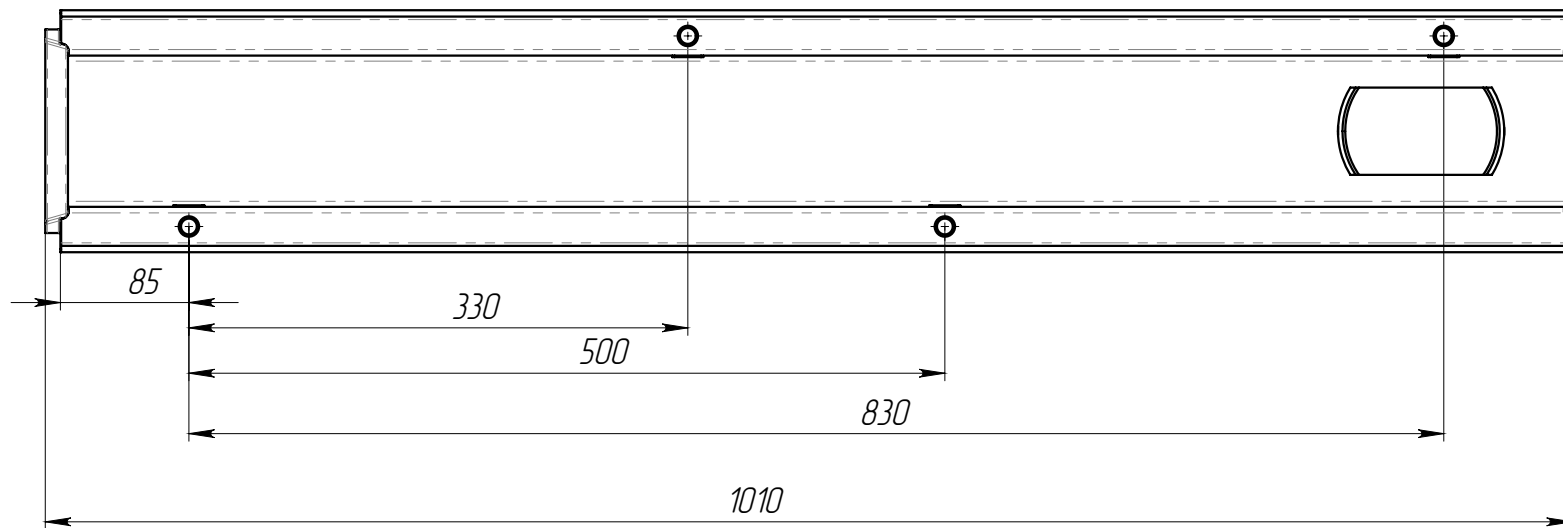
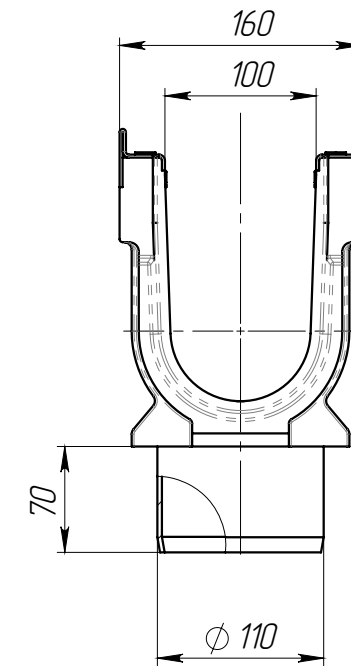
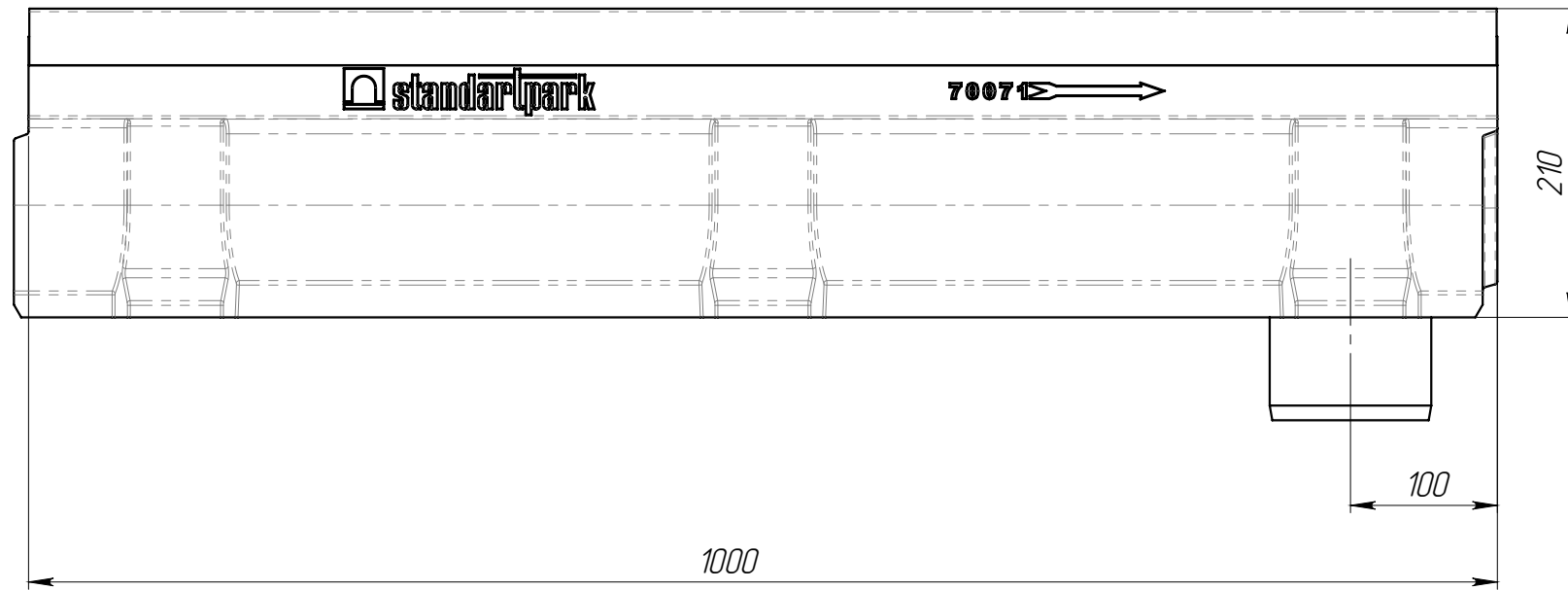


ЛВ-10.16.21-ПВ



1. Объем полимербетона 0,0096 м.куб

					ЛВ-10.16.21-ПВ			Арт. 7007109
Изм.	Лист	№ документа	Подп.	Дата	Лоток водоотводной с вертикальным водоотводом	Лит.	Масса	Масштаб
Разраб.	Козак М.			18.12.2024			20.54	1:5
Пров.	Харамбура О.					Лист 1	Листов 1	
Т. контр.								
Н. контр.								
Утв.								

Перв. примен.

Справ. №

Подп. и дата

Инв. № дудл.

Взам инв.

Подп. и дата

Инв. № подл.