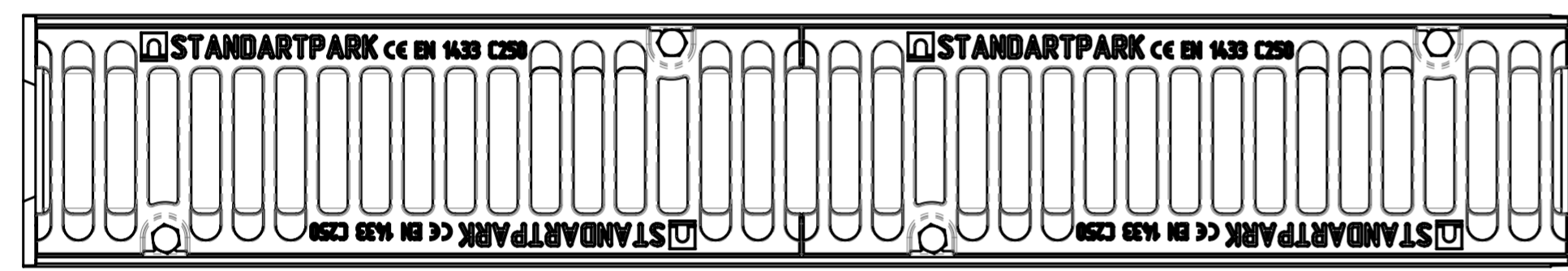
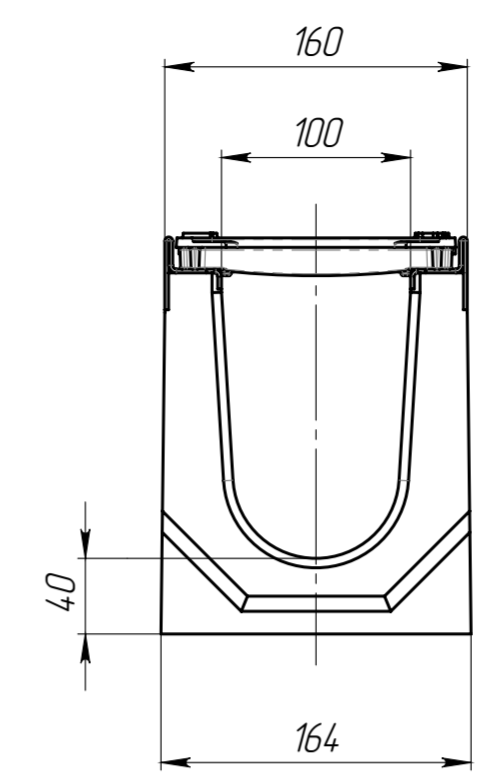
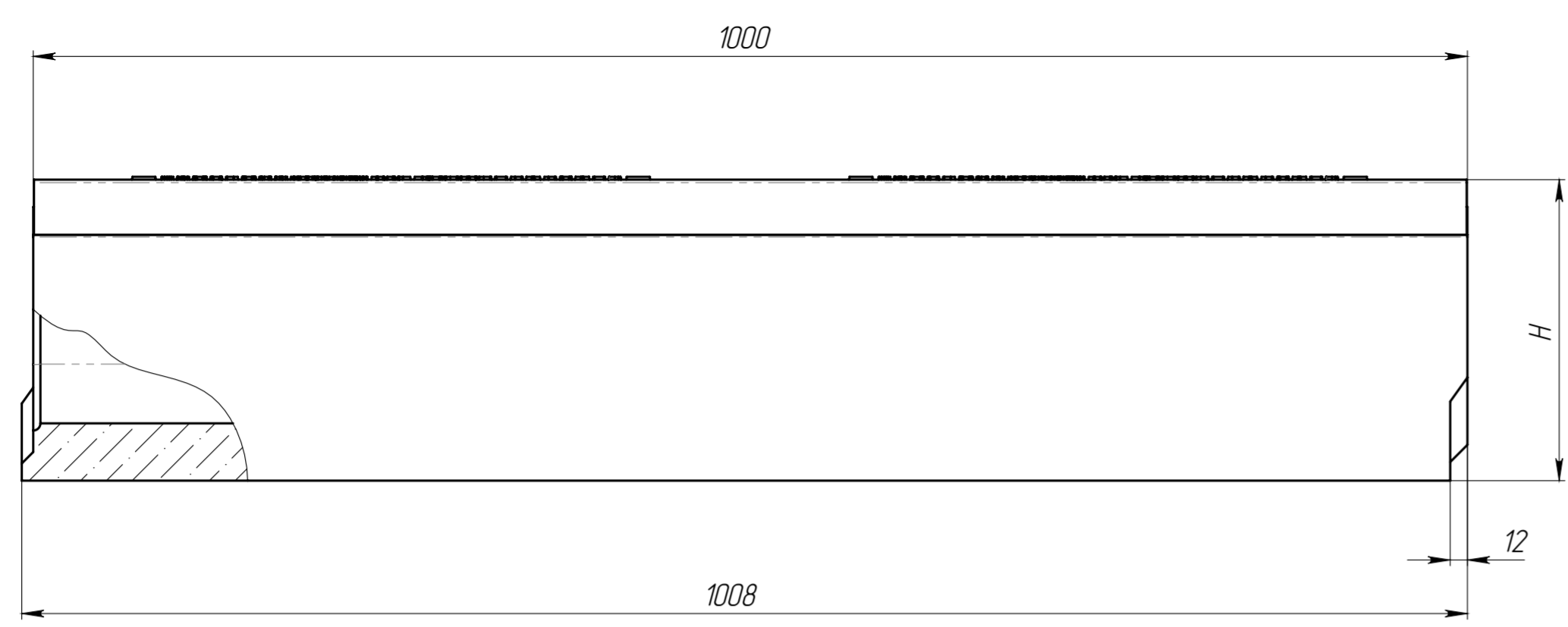


Перв. примен.

Справ. №



Артикул	Обозначение	H, мм	Масса, кг
040676333	ЛВ-10.16.23-Б-ВЧЩЗ	230	50,82
040676333/01-01	ЛВ-10.16.23-Б-К01-ВЧЩЗ	225	50,14
040676333/02-02	ЛВ-10.16.23-Б-К02-ВЧЩЗ	220	49,46
040676333/03-03	ЛВ-10.16.23-Б-К03-ВЧЩЗ	215	48,78
040076333	ЛВ-10.16.21-Б-ВЧЩЗ	210	48,10
040076333/01-01	ЛВ-10.16.21-Б-К01-ВЧЩЗ	205	47,42
040076333/02-02	ЛВ-10.16.21-Б-К02-ВЧЩЗ	200	46,74
040076333/03-03	ЛВ-10.16.21-Б-К03-ВЧЩЗ	195	46,06
040076333/04-04	ЛВ-10.16.21-Б-К04-ВЧЩЗ	190	45,38
040076333/05-05	ЛВ-10.16.21-Б-К05-ВЧЩЗ	185	44,70
040076333/06-06	ЛВ-10.16.21-Б-К06-ВЧЩЗ	180	44,02
040076333/07-07	ЛВ-10.16.21-Б-К07-ВЧЩЗ	175	43,34
040076333/08-08	ЛВ-10.16.21-Б-К08-ВЧЩЗ	170	42,66
040076333/09-09	ЛВ-10.16.21-Б-К09-ВЧЩЗ	165	41,98
040576333	ЛВ-10.16.16-Б-ВЧЩЗ	160	41,30
040076333/11-11	ЛВ-10.16.21-Б-К11-ВЧЩЗ	155	40,62
040076333/12-12	ЛВ-10.16.21-Б-К12-ВЧЩЗ	150	39,94
040076333/13-13	ЛВ-10.16.21-Б-К13-ВЧЩЗ	145	39,26
040076333/14-14	ЛВ-10.16.21-Б-К14-ВЧЩЗ	140	38,58
040076333/15-15	ЛВ-10.16.21-Б-К15-ВЧЩЗ	135	37,90
040076333/16-16	ЛВ-10.16.21-Б-К16-ВЧЩЗ	130	37,22
040076333/17-17	ЛВ-10.16.21-Б-К17-ВЧЩЗ	125	36,54
040076333/18-18	ЛВ-10.16.21-Б-К18-ВЧЩЗ	120	35,86

Допустимое отклонение фактической массы от номинальной может составлять до 10%

Подл. и дата

Изм. № дубл.

Взам. инв.

Подл. и дата

Изм. № подл.

				Арт.		
Изм.	Лист	№ документа	Подп.	Дата	Комплект лотка с решеткой	
Разраб.		Титов Д.П.		03.07.18	Лит	Масса
Пров.					Масштаб 1:4	
Т. контр.					Лист	Листов 1
Н. контр.					standartpark	
Утв.		Седова Е.А.			Копировал	