

Перв. примен.

Справ. №

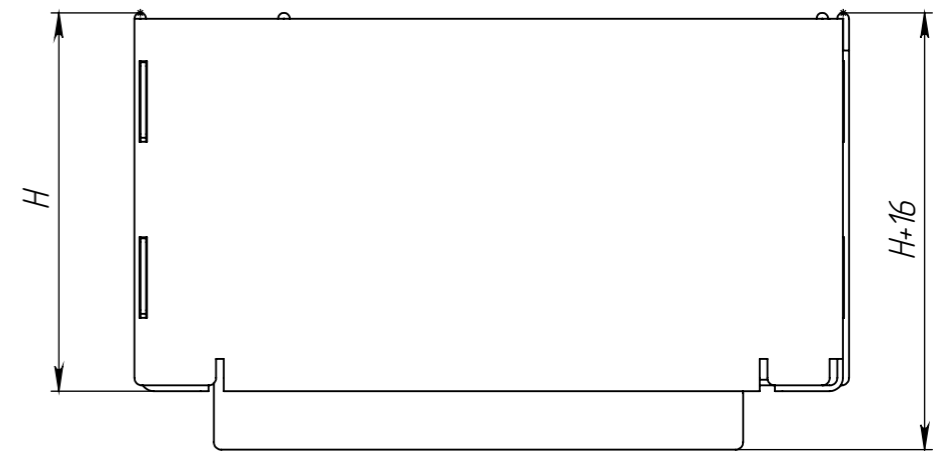
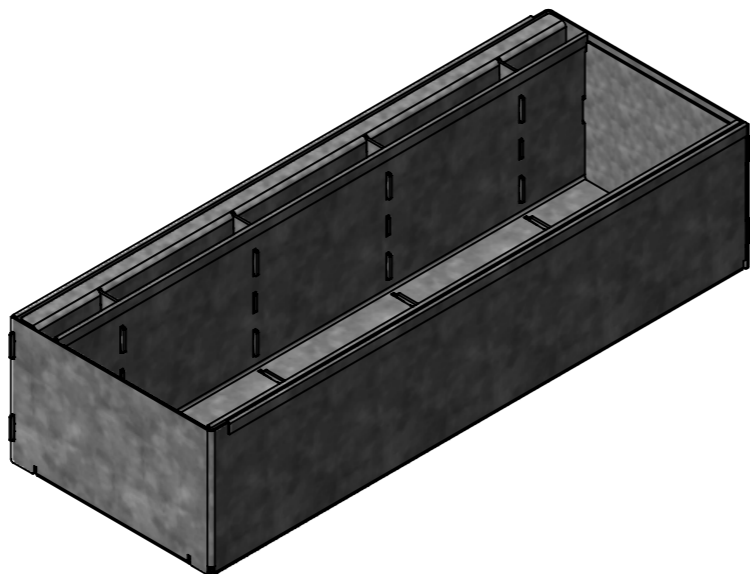
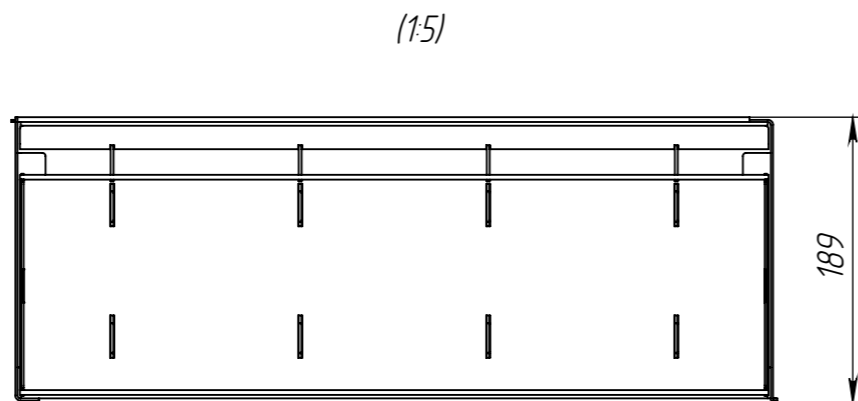
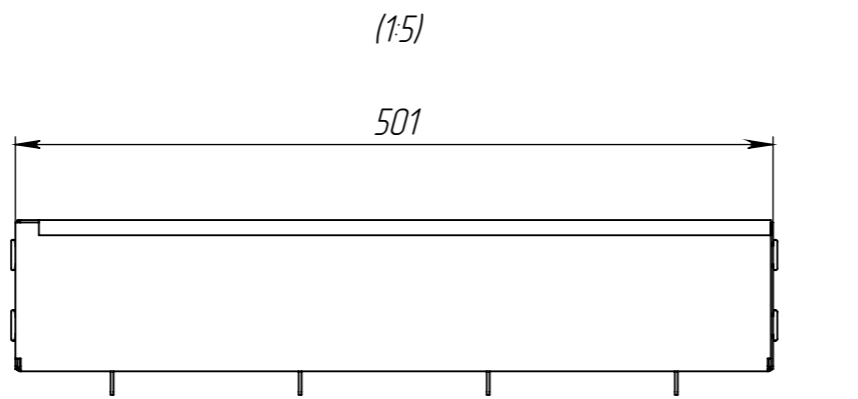
Подп. и дата

Инд. № дубл.

Взам инв.

Подп. и дата

Инд. № подл.



* - размер для справок

Производитель оставляет за собой право без уведомления потребителя вносить изменения в конструкцию изделий для улучшения их технологических и эксплуатационных параметров

Неуказанные предельные отклонения размеров H16, h16, ± $\frac{IT16}{2}$

Согласовано (Заказчик): _____

Артикул	Наименование	Высота над лотком, мм	Масса, кг	Изм.	Лист	N документа	Подп.	Дата	Лит.	Масса	Масштаб
2218.1.120	Насадка щелевая ревизионная Slim Drain Basic НЦР-15.19.50-0С-Т-120 арт. 2218.1.120	120	6,1	Разраб.	Гуров			04.07.2024			1:2
2218.1.100	Насадка щелевая ревизионная Slim Drain Basic НЦР-15.19.50-0С-Т-100 арт. 2218.1.100	100	5,3	Пров.					Лист 1	Листов 2	
2218.1.180	Насадка щелевая ревизионная Slim Drain Basic НЦР-15.19.50-0С-Т-80 арт. 2218.1.180	80	4,6	Т. контр							
2218.1.160	Насадка щелевая ревизионная Slim Drain Basic НЦР-15.19.50-0С-Т-60 арт. 2218.1.160	60	3,8	Н. контр							
				Утв.	Норошьян						
									Насадка щелевая ревизионная Basic L - образная DN150 стандартная Оцинкованная сталь		