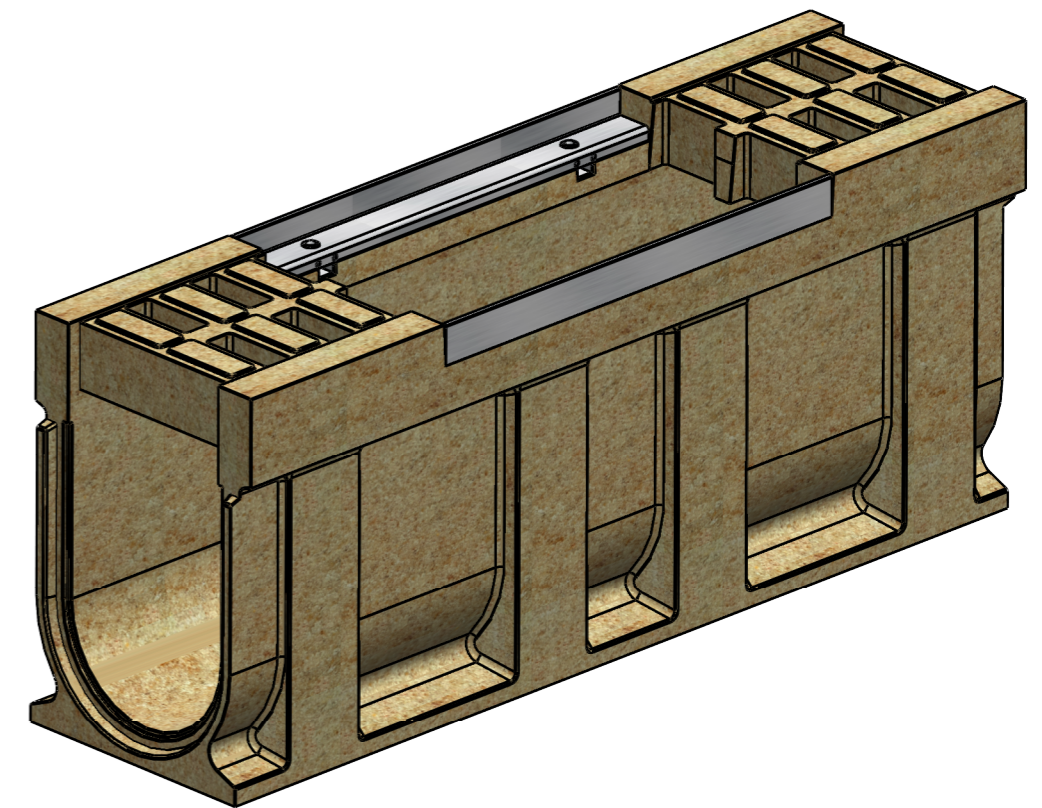
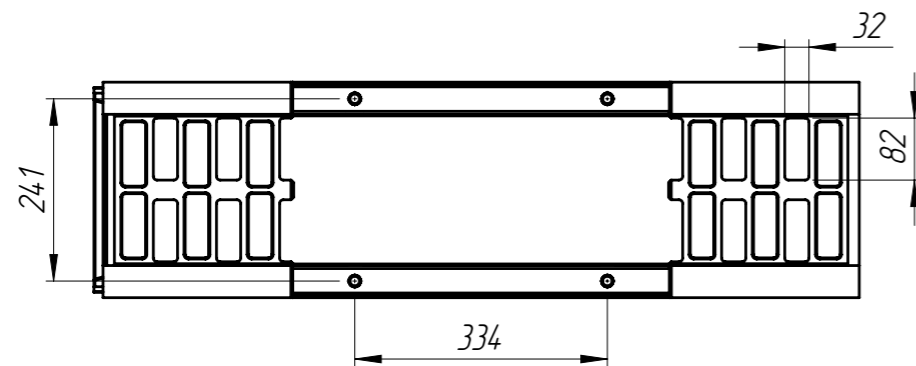
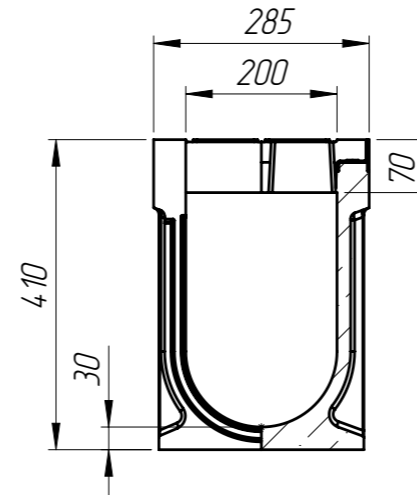
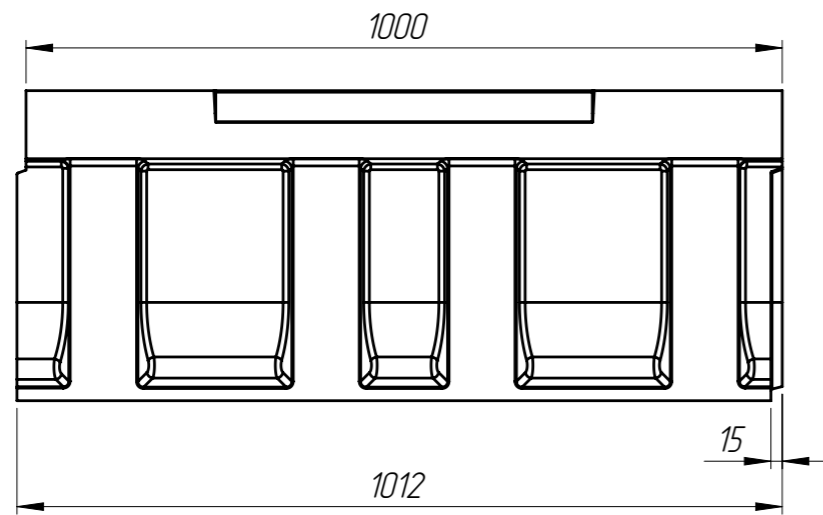


БМВ-20.29.41-Р-П-3

Перв. примен.

Справ. №



1. Объем полимербетона составляет 0,0365 м. куб.
2. Допустимое отклонение фактической массы от номинальной может составлять до 8%

Подп. и дата

Изм. № дудл.

Взам изв.

Подп. и дата

Изм. № подл.

Арт. 759537

БМВ-20.29.41-Р-П-3

| Изм.      | Лист | № документа   | Подп. | Дата       | Блок монолитный<br>водоотводный<br>ревизионный | Лит.   | Масса    | Масштаб |
|-----------|------|---------------|-------|------------|--|--------|----------|---------|
| Разраб.   |      | Бехтер В.И.   |       | 04.06.2021 |  |        | 71.27    | 1:10    |
| Пров.     |      | Сметанин А.С. |       |            |  |        |          |         |
| Т. контр. |      |               |       |            |  | Лист 1 | Листов 1 |         |
| Н. контр. |      |               |       |            | Полимербетон СТО 725664.11-02.01-2012          |        |          |         |
| Утв.      |      | Седова Е.А.   |       |            |  |        |          |         |

