

Перв. примен.

Справ. №

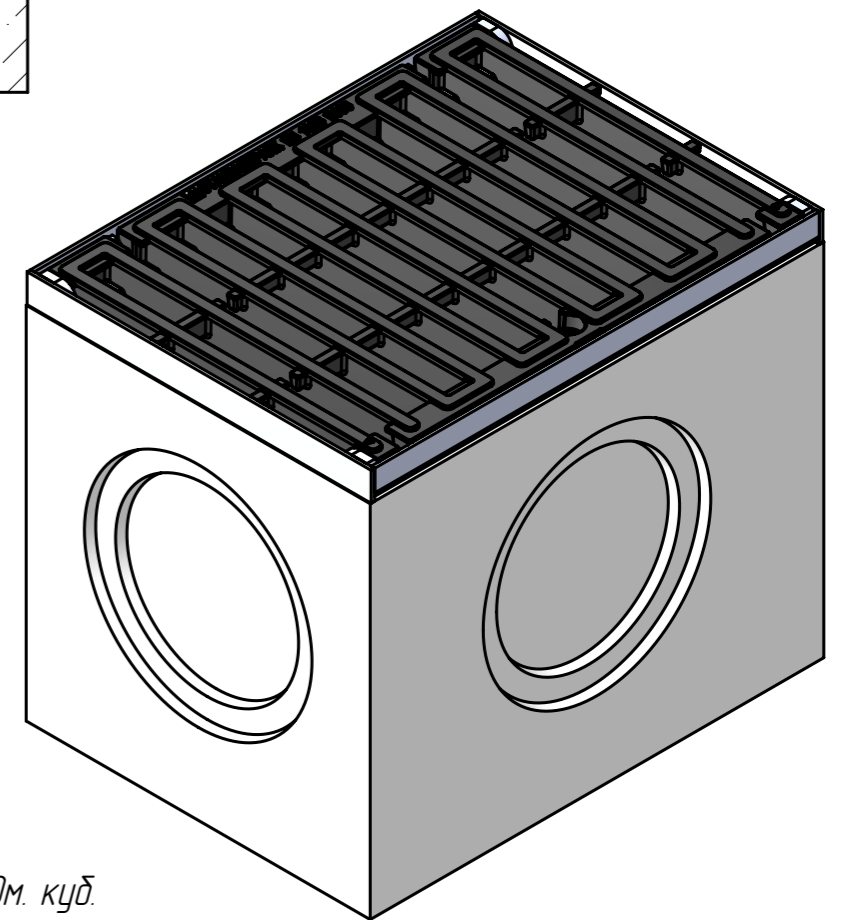
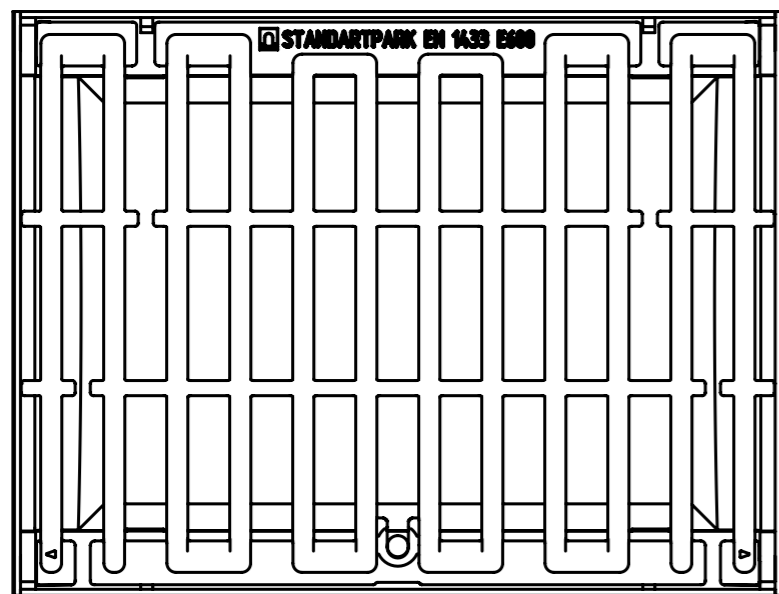
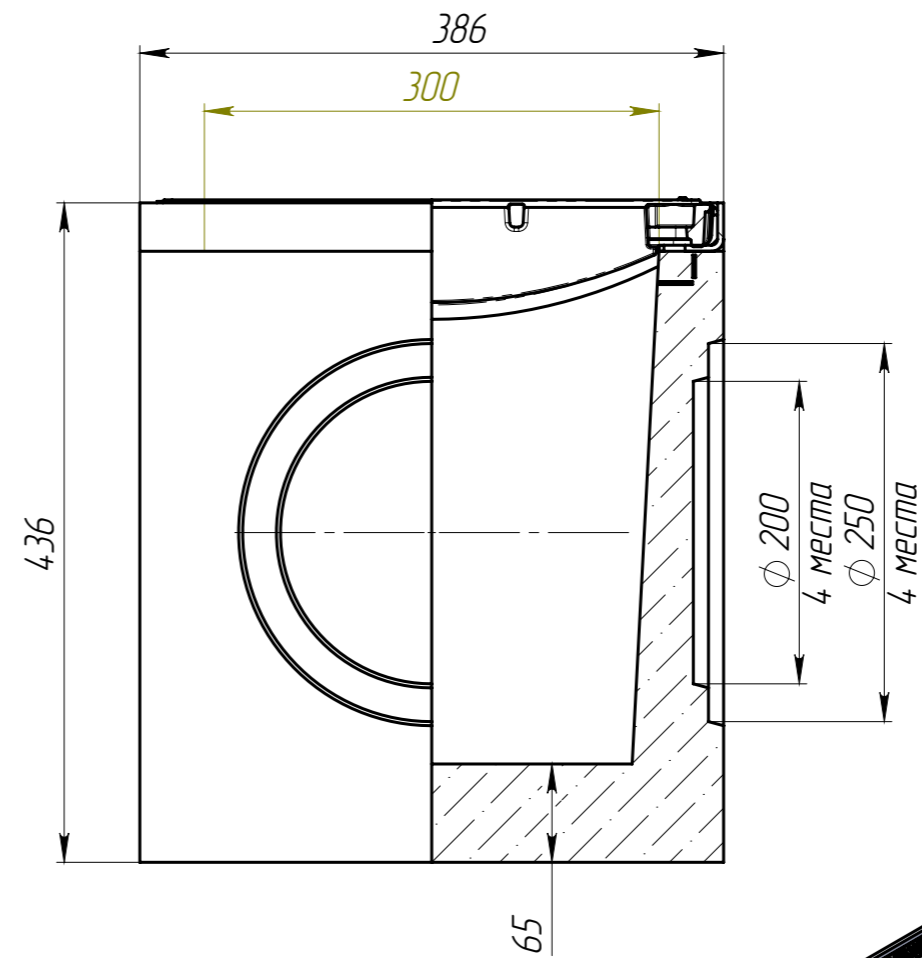
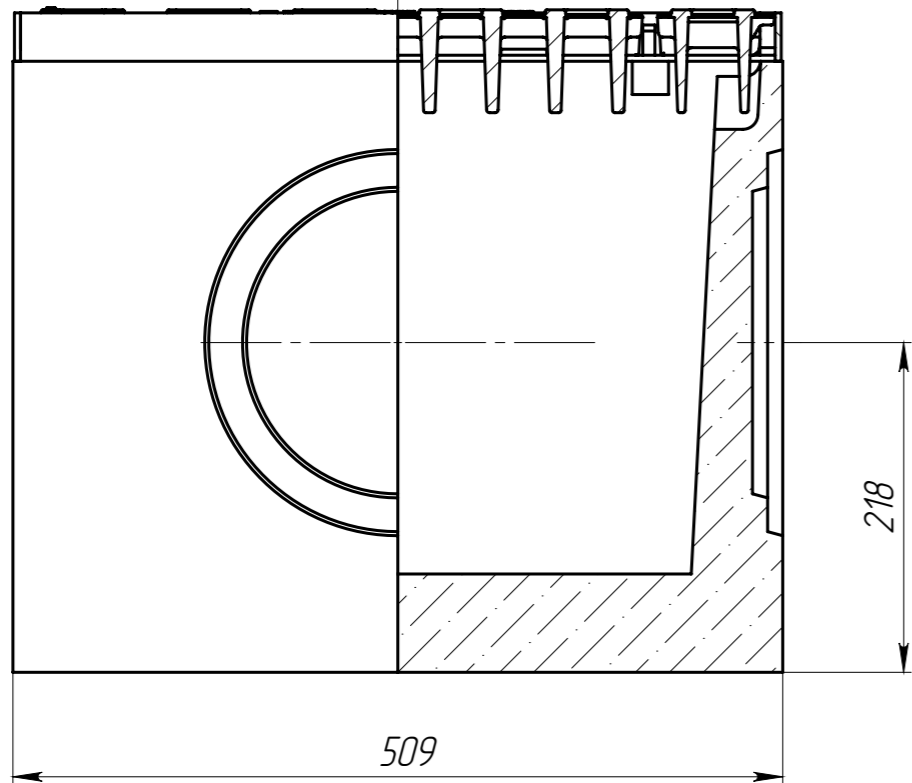
Подп. и дата

Инд. № дудл.

Взам инв.

Подп. и дата

Инд. № подл.



1. Объем фибробетона 0.03650м. куб.

					ДП-30.38.44-Б-С3-В4Ц35			Арт. 04.777458
Изм.	Лист	И документа	Подп.	Дата	Комплект дождеприемника	Лит.	Масса	Масштаб
Разраб.	Сметанин А.С.			02.05.17			107.14	1:5
Пров.	Титов Д.П.					Лист	Листов 1	
Т. контр								
Н. контр								
Утв.	Седова Е.А.							