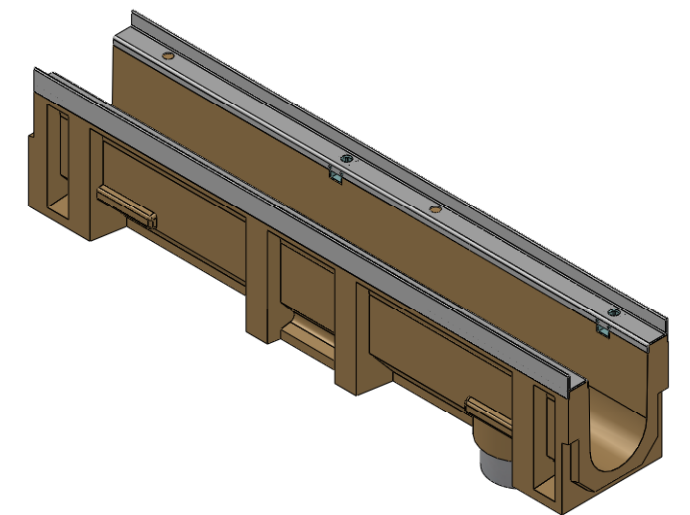
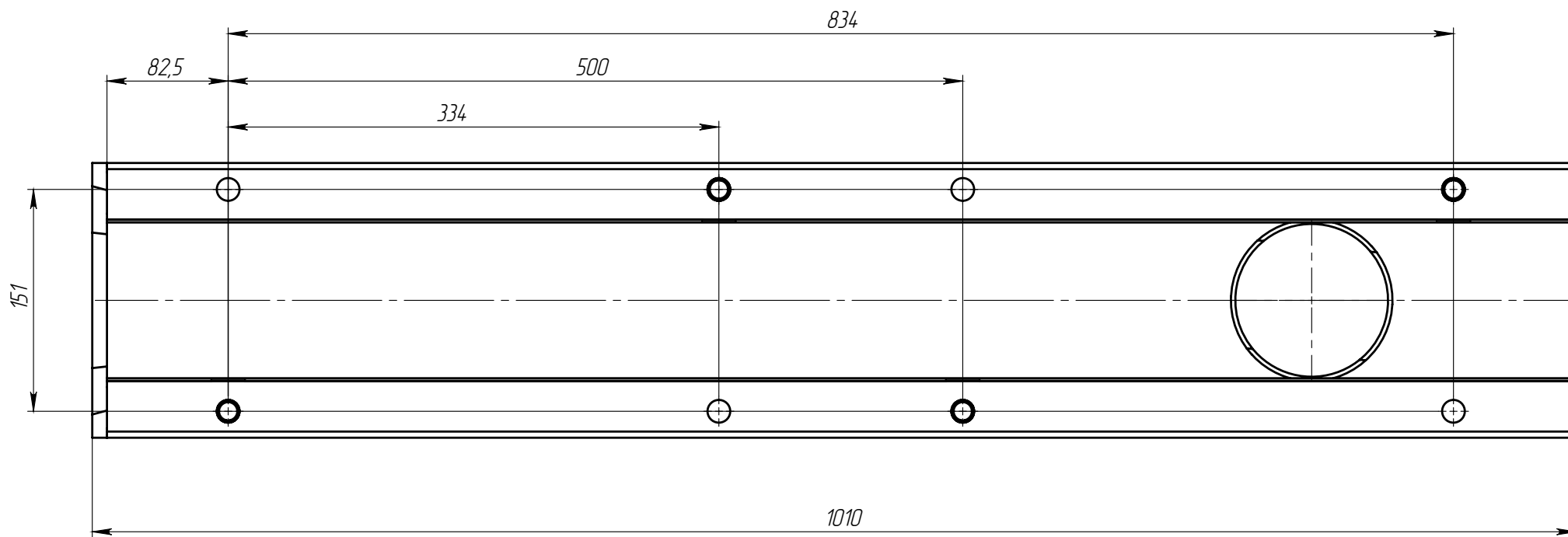
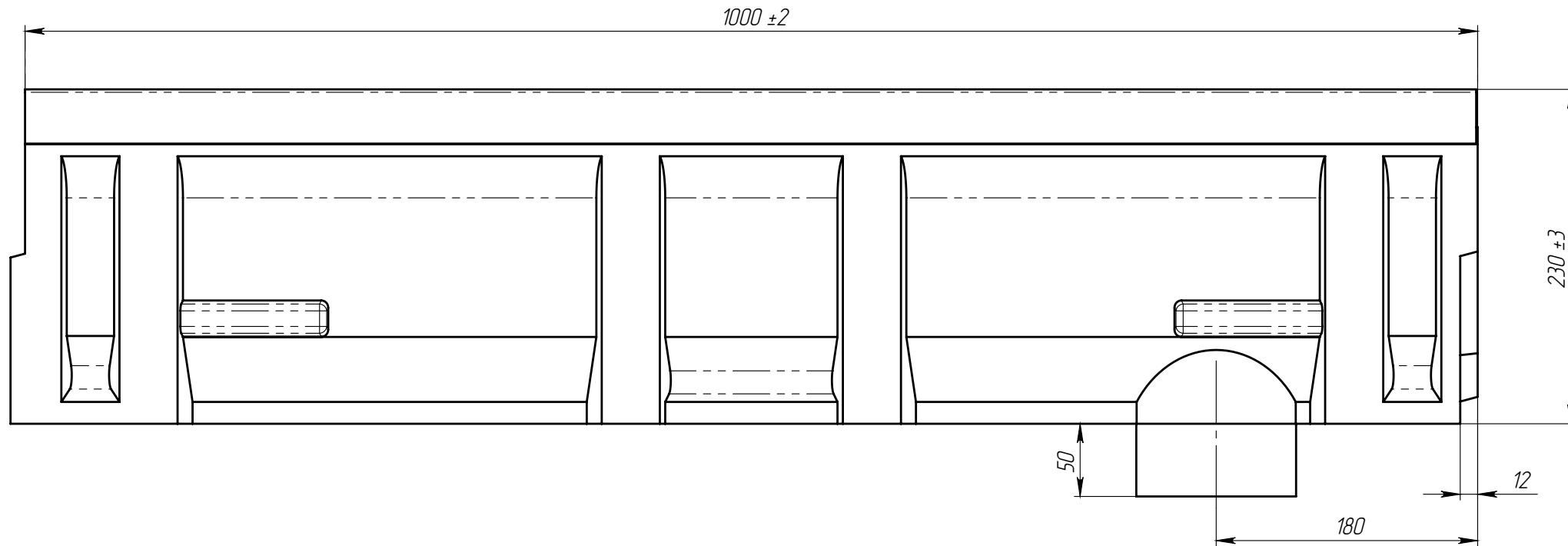


ЛВ-11.19.23-ПВ



- * - Размер для справок
- Объем полимербетона в изделии составляет 0,01340709 м.куб.

Перв. примен.
Справ. №
Подп. и дата
Изм. № дудл.
Взам инв.
Подп. и дата
Изм. № подл.

					ЛВ-11.19.23-ПВ			Арт.	710009
Изм	Лист	№ документа	Подп.	Дата	Лоток водоотводной с вертикальным водоотводом	Лит.	Масса	Масштаб	
Разраб.		Сметанников Д.П.		25.11.09			30.58	1:4	
Пров.		Левин И.В.				Лист	Листов 1		
Т. контр									
Н. контр					Полимербетон СТО 725664-11-101-2007				
Утв.		Петриченко Ю.А.			standartpark				