

Перв. примен.

Справ. №

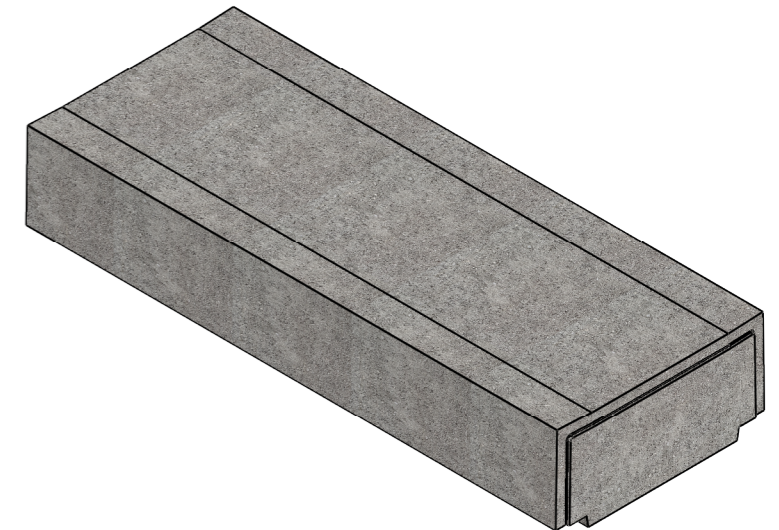
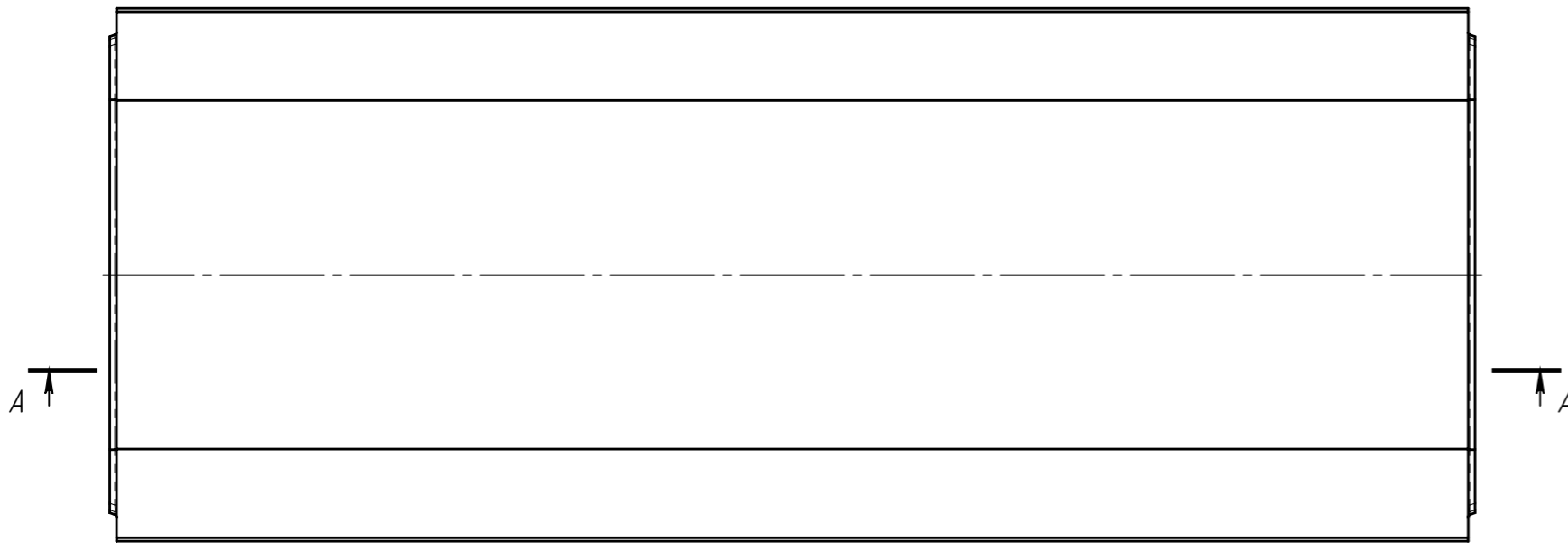
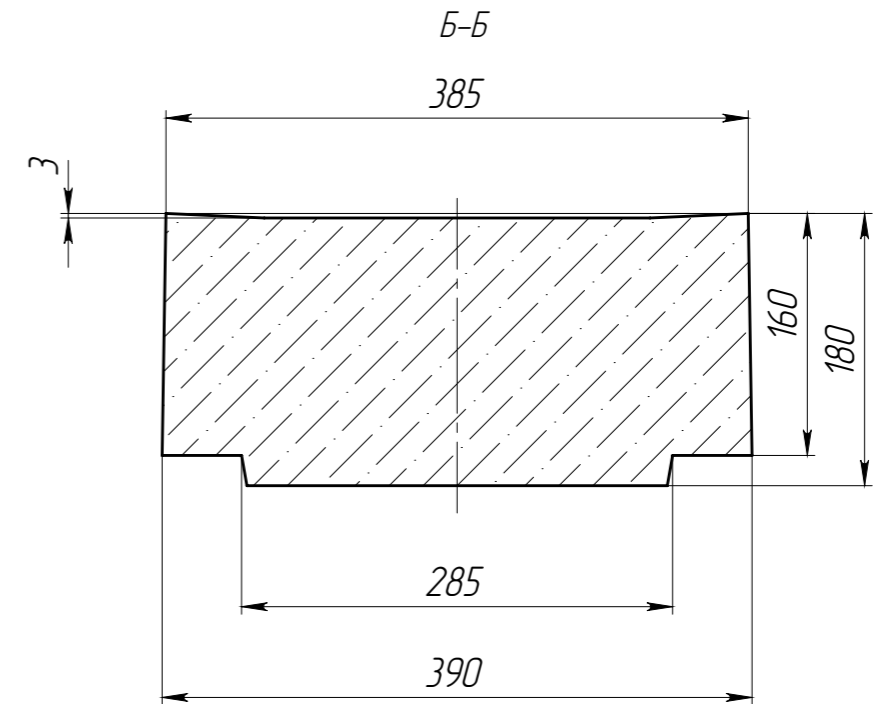
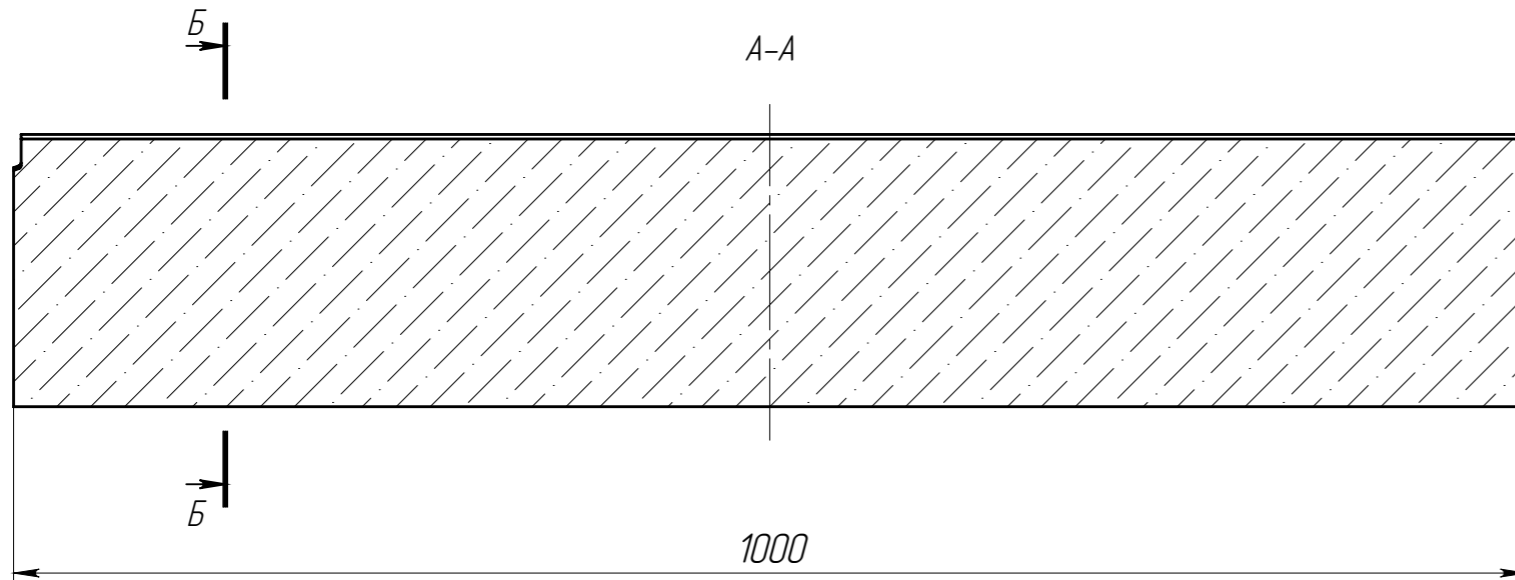
Подп. и дата

Изм. № дудл.

Взам инв.

Подп. и дата

Изм. № подл.



1. Объем бетона составляет 0,06674 м. куб.
2. Допустимое отклонение фактической массы от номинальной может составлять до 8%

					Кл-30.39.18-Б-3-ЛВ			Арт.	17503
Изм.	Лист	№ документа	Подп.	Дата	Крышка инсталляционная С кл	Лит.	Масса	Масштаб	
Разраб.		Сметанин А.С.		10.08.15			16169	1:5	
Пров.						Лист	Листов 1		
Т. контр									
Н. контр					Бетон В35 СТО 725664 11-102-2012				
Утв.		Седава Е.А.			