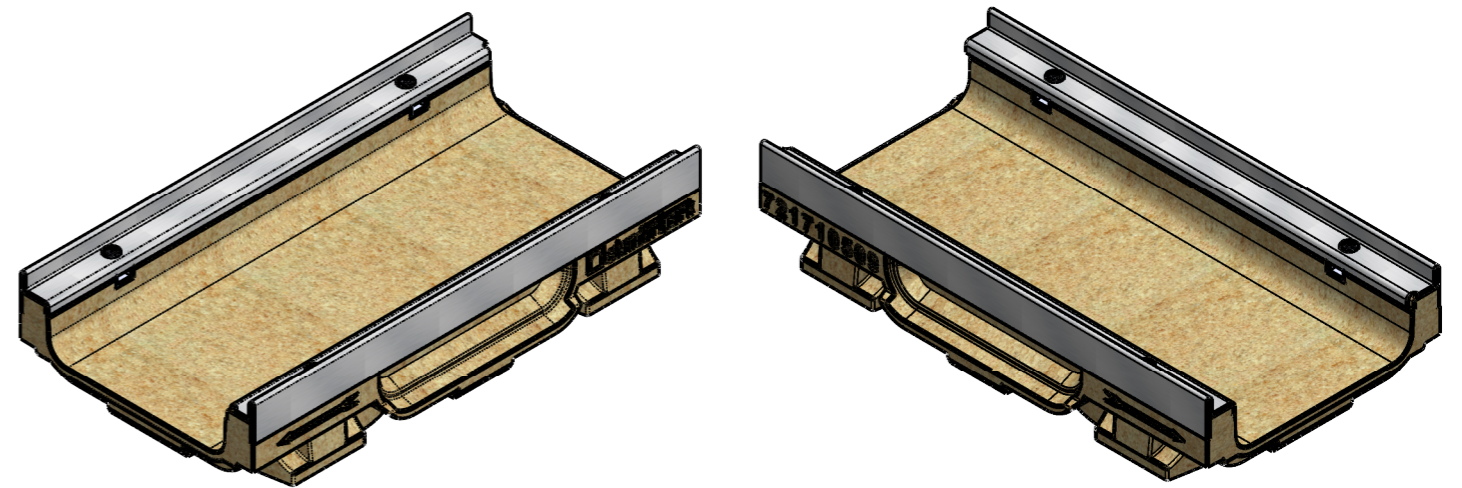
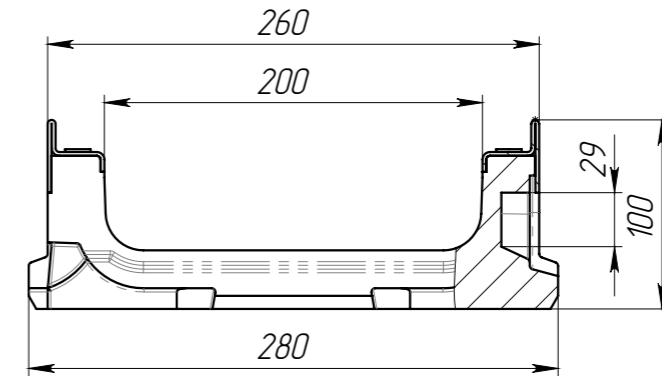
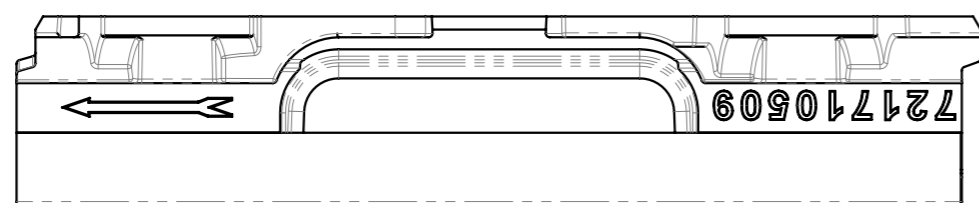
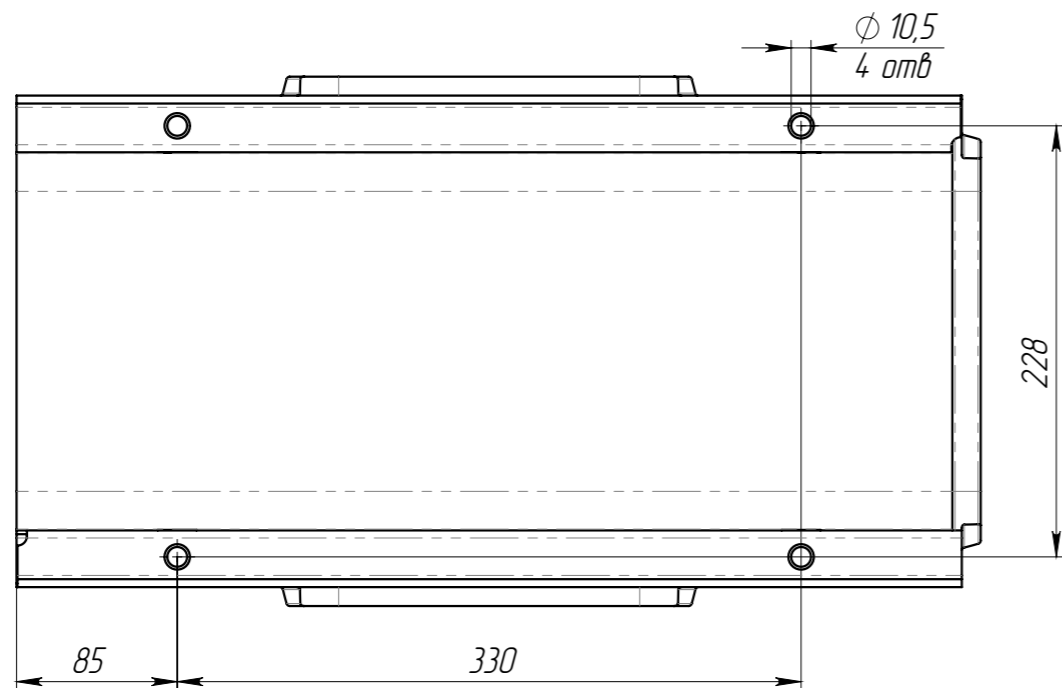
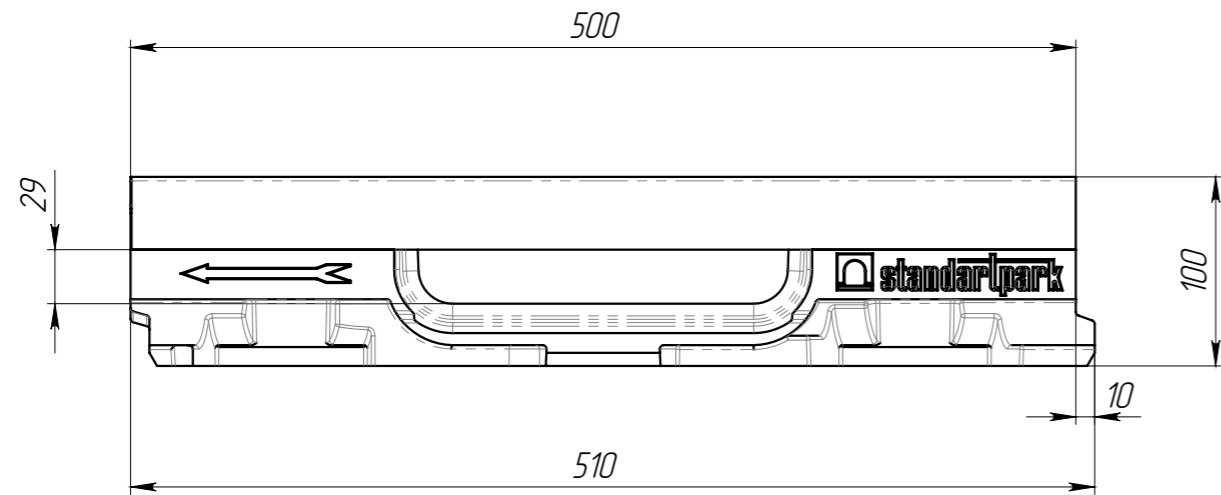


ЛВ-20.26.10.50-ЛВ



Перв. примен.

Справ. №

Подп. и дата

Изм. № дудл.

Взаминв

Подп. и дата

Изм. № подл.

Артикул 751710509	Н, мм 100	Объем бетона, м.куб. 0,00431
----------------------	--------------	---------------------------------

Допустимое отклонение фактической массы от номинальной может составлять до 8%

					Арт. 751710509			
					ЛВ-20.26.10.50-ЛВ			
Изм	Лист	№ документа	Подп.	Дата	Лоток водоотводной, полуметровая секция	Лит.	Масса	Масштаб
Разраб.	Бехтер В.			10.06.2022			9.78	1:4
Пров.	Сметанин А.					Лист 1	Листов 1	
Т. контр								
Н. контр								
Утв.	Седова Е.							

