

К/В-10-ПП-М8

Перв. примен.

Справ. №

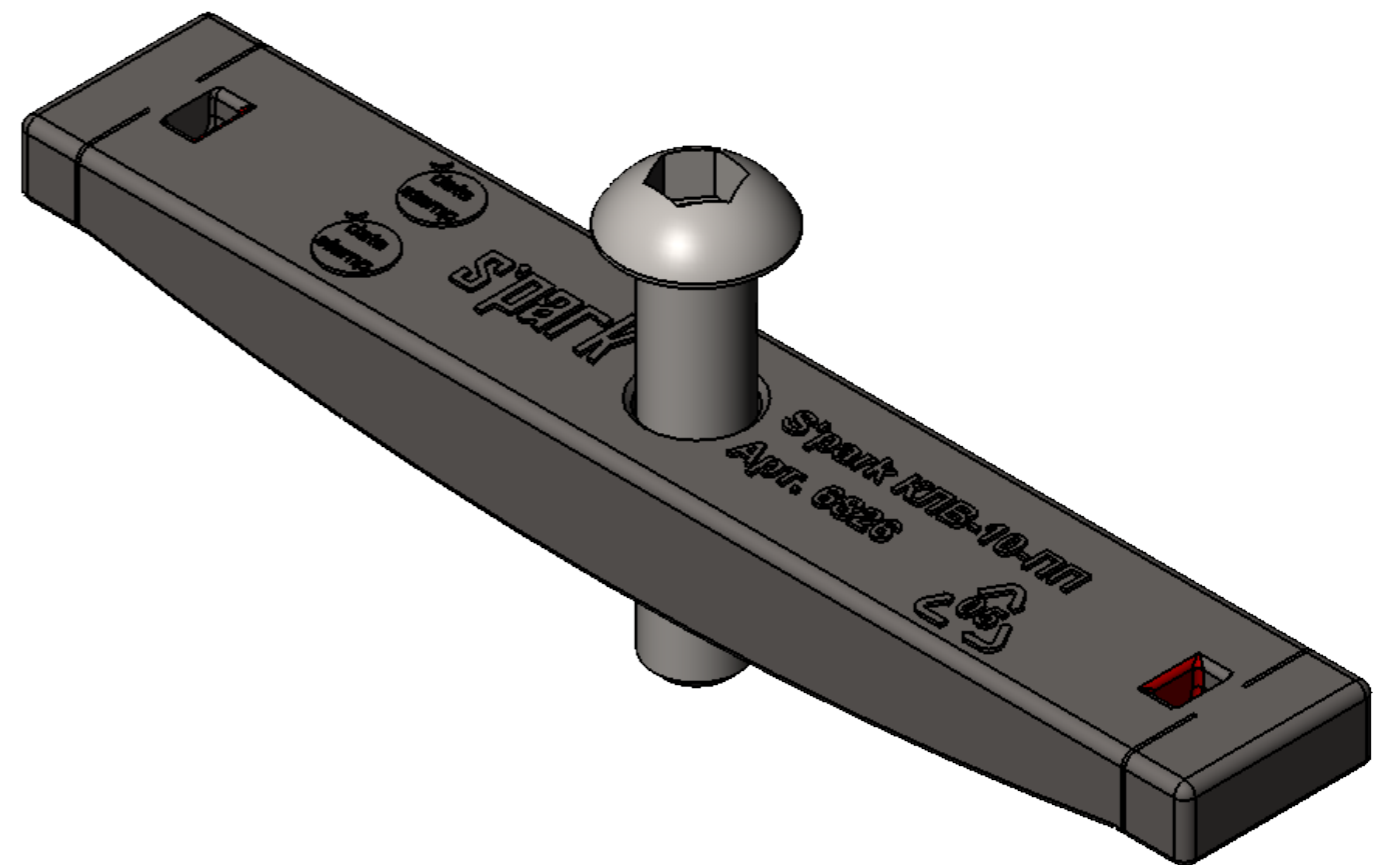
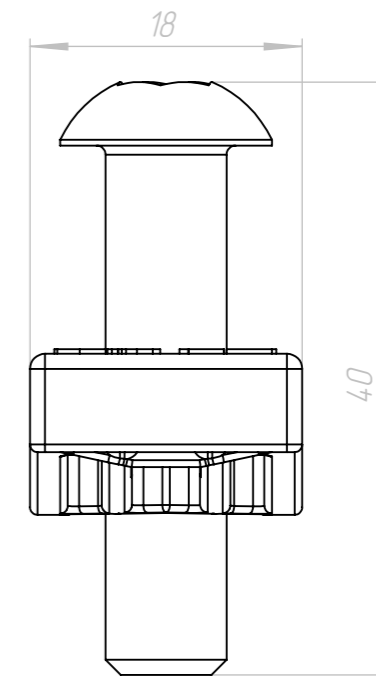
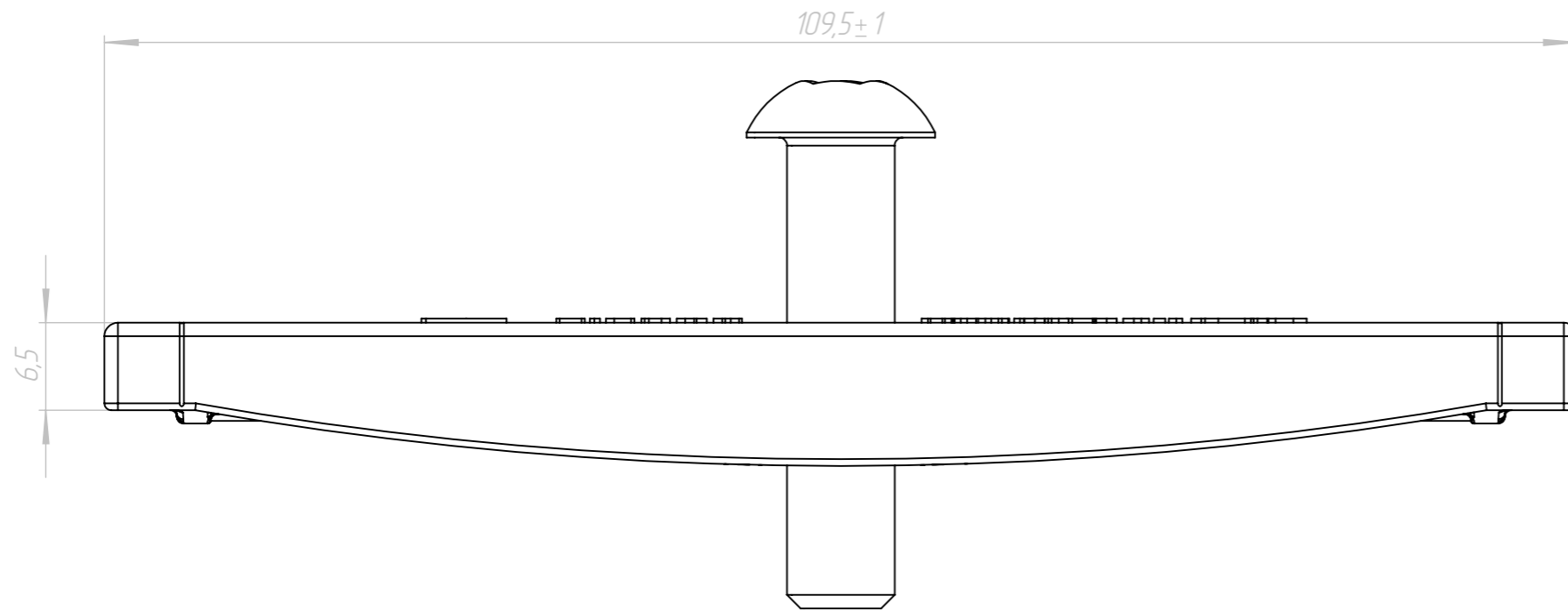
Подп. и дата


Инв. № дудл.

Взаминв.

Подп. и дата

Инв. № подл.



					Арт. 6826			
					К/В-10-ПП-М8			
Изм	Лист	И документа	Подп.	Дата	Крепёж Spark2 и Spark3	Лит.	Масса	Масштаб
Разраб.	Денисова Н.А.			21.03.22			17.47	1:1
Проб.	Денисова Н.А.							
Т. контр	Белецкий С.А.					Лист	Листов 1	
Н. контр	Запольская А.В.							
Утв.	Камышников О.А.							