

РВ-30.37.50-В4-Щпвз

Перв. примен.

Справ. №

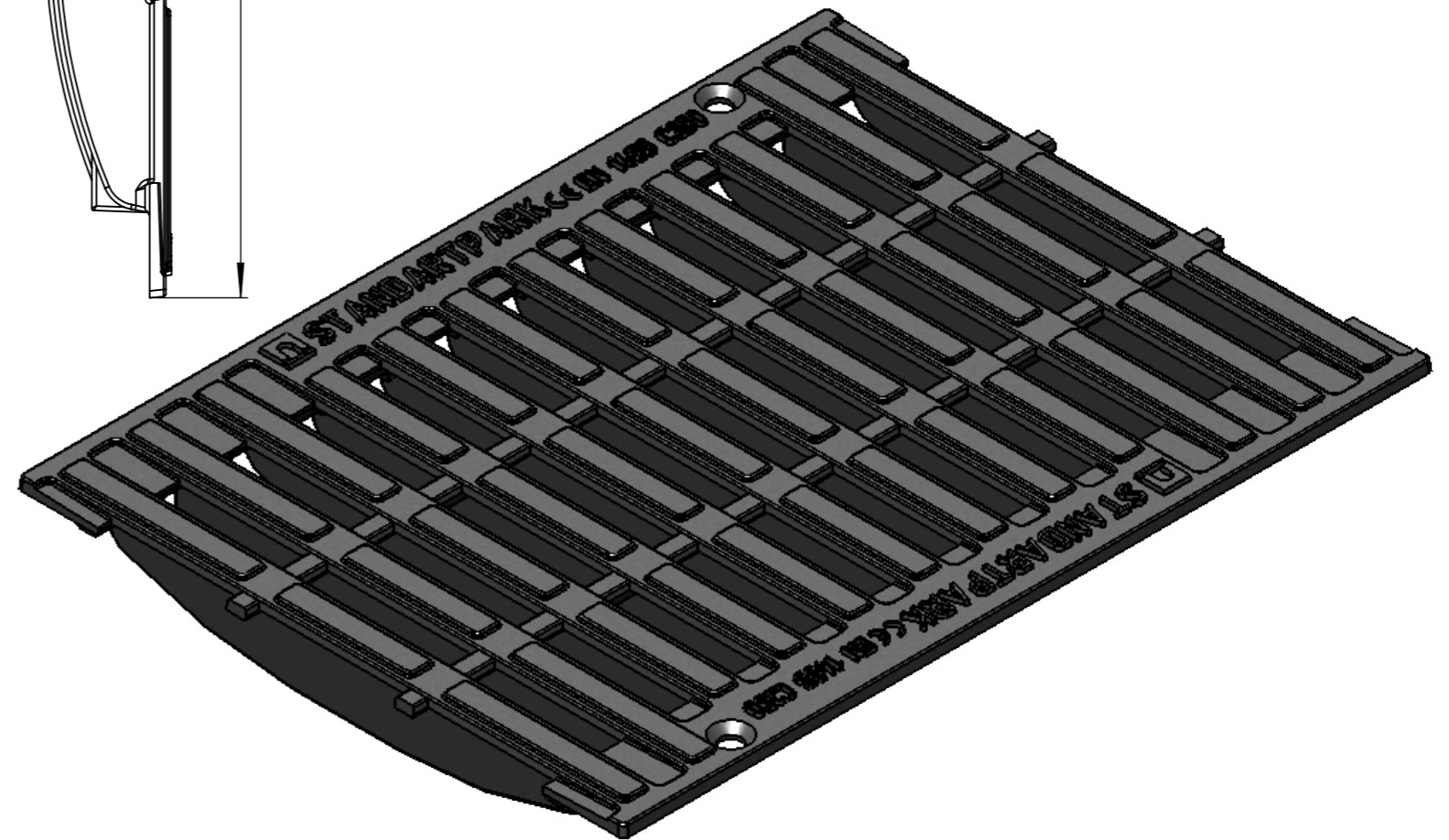
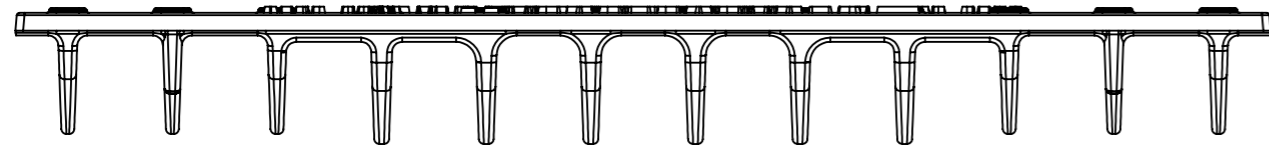
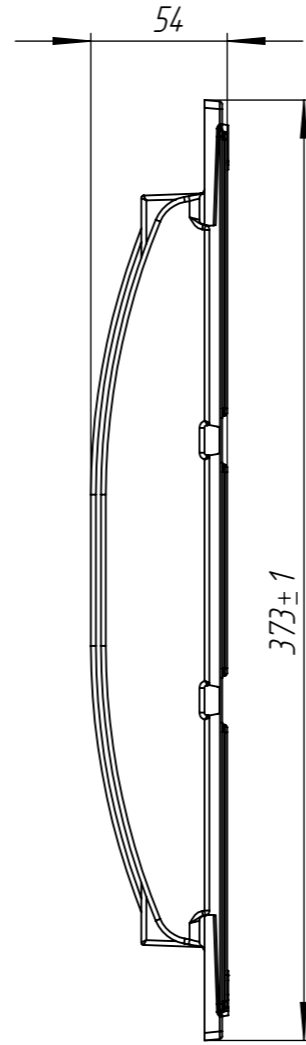
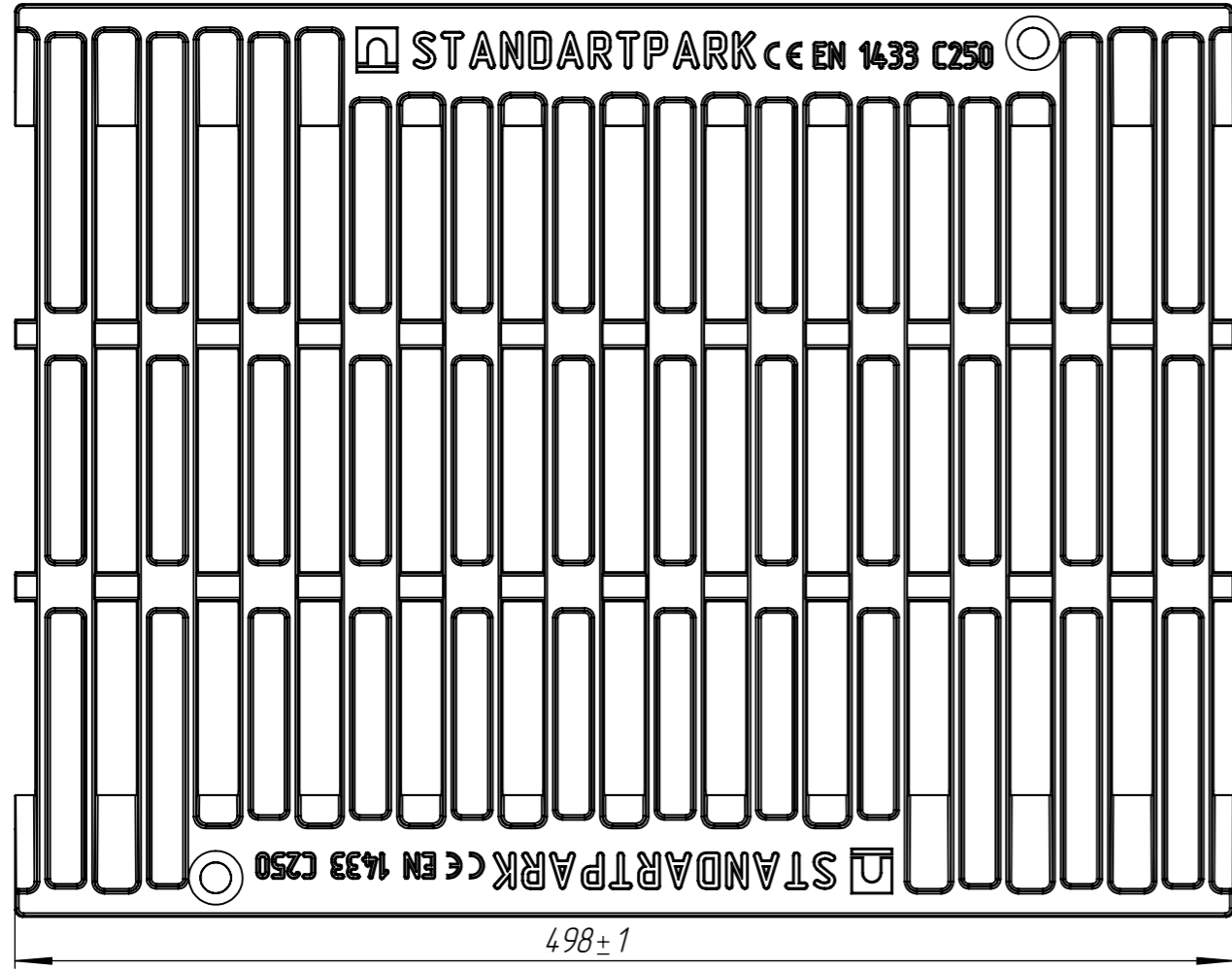
Подп. и дата

Инв. № дудл.

Взаминв.

Подп. и дата

Инв. № подл.



					Арт. 273033			
					<b>РВ-30.37.50-В4-Щпвз</b>			
Изм	Лист	И документа	Подп.	Дата	<b>Решетка водоприемная</b>	Лит.	Масса	Масштаб
Разраб.	Денисова Н.А.			20.07.17			13.38	1:5
Пров.	Сметанин А.							
Т. контр	Цюрак О.П.					Лист	Листов 1	
Н. контр	Тюрина М.В.				<b>Чугун В450 ГОСТ 7293-85</b>			
Утв.	Камышников О.А.							