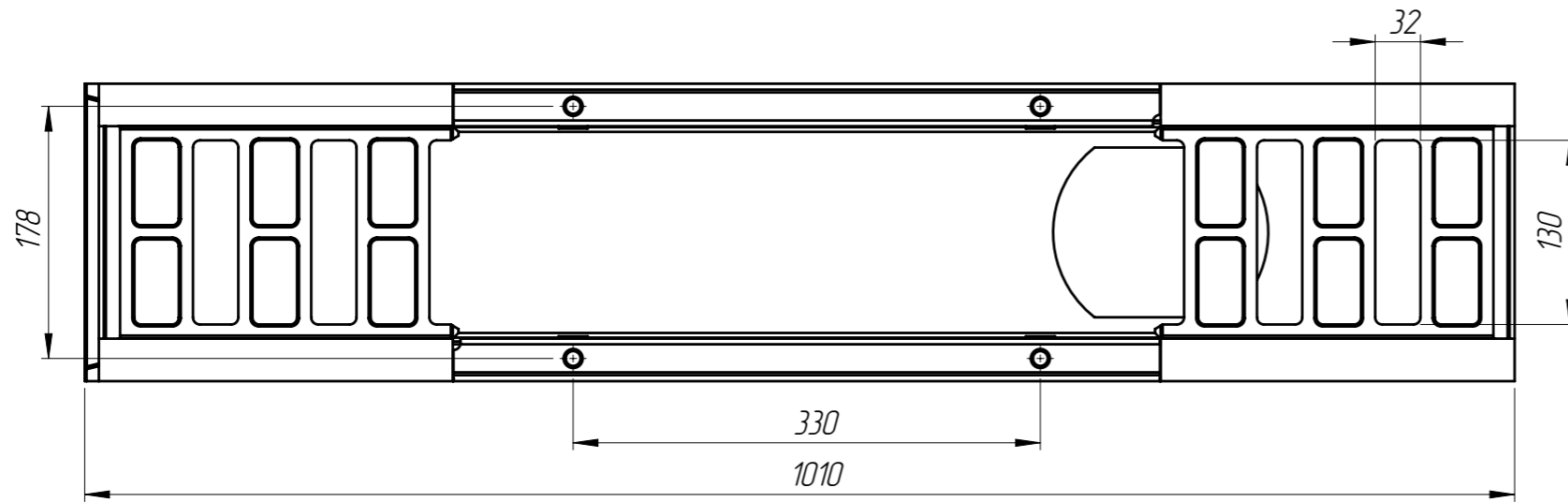
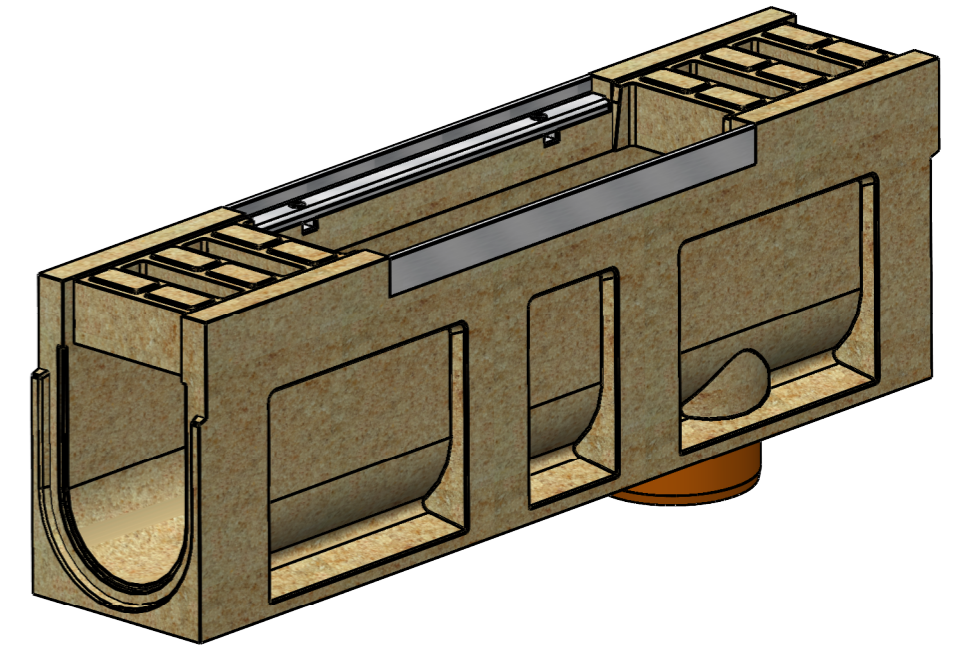
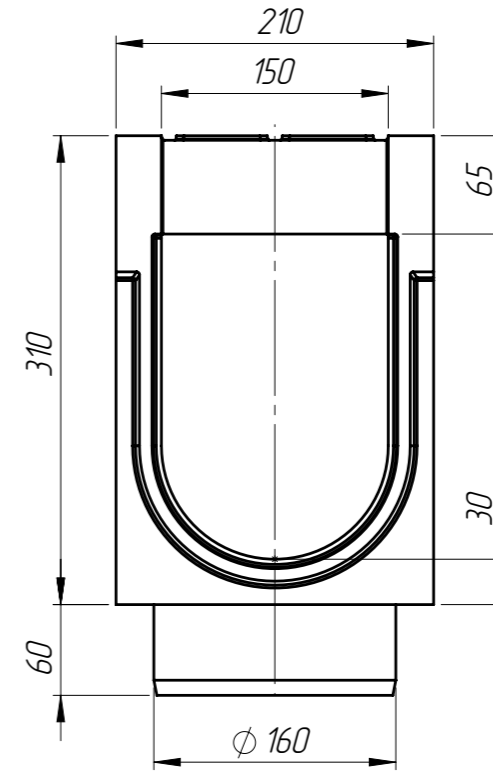
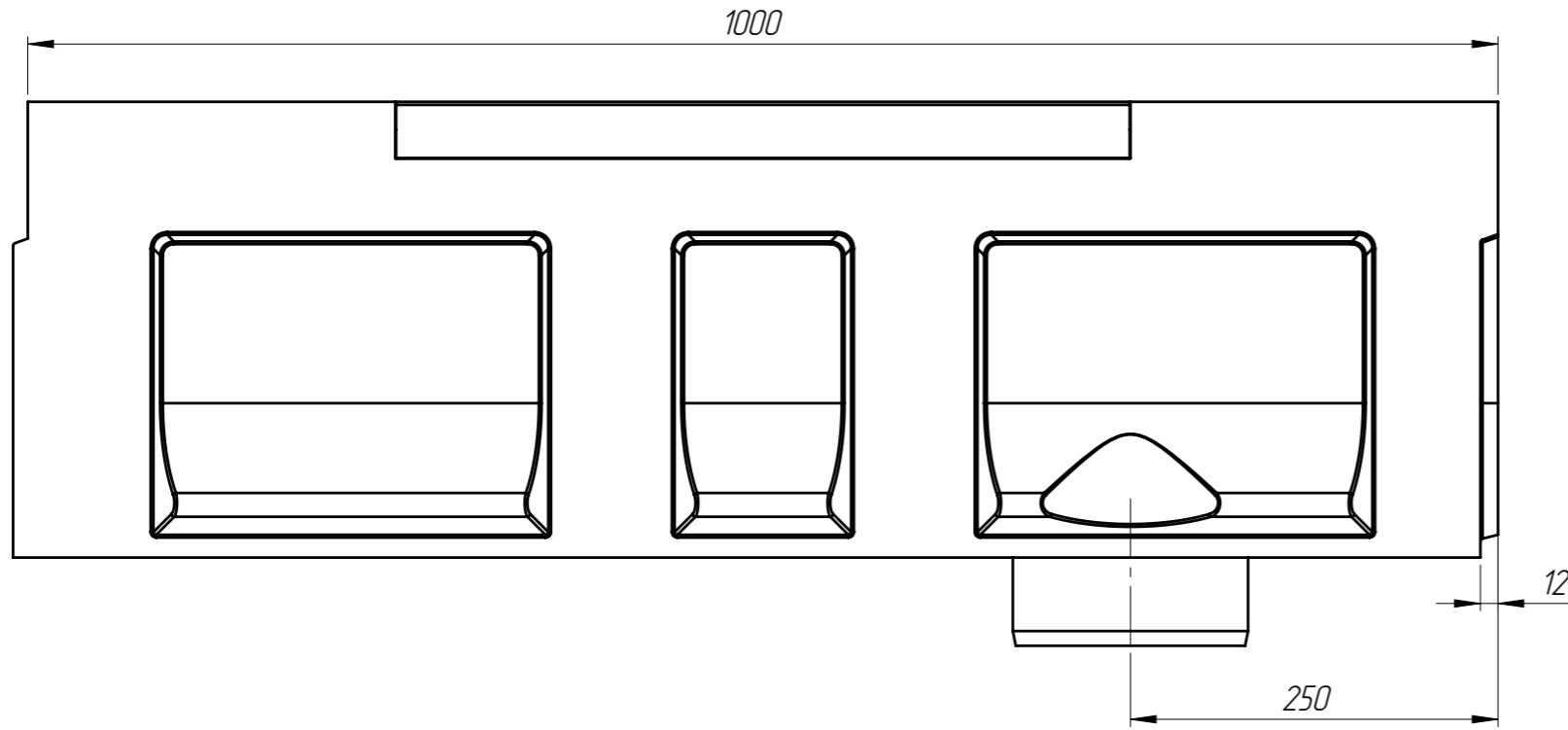


БМВ-15.21.31-Р-ПВ-3

Перв. примен.

Справ. №



1. Объем полимербетона составляет 0,0221 м. куб.
2. Допустимое отклонение фактической массы от номинальной может составлять до 8%


Подп. и дата

Изм. № дудл.

Взам инв.

Подп. и дата

Изм. № подл.

					Арт. 72953709			
					БМВ-15.21.31-Р-ПВ-3			
Изм.	Лист	№ документа	Подп.	Дата	Блок монолитный водоотводный ревизионный с вертикальным выпуском	Лит.	Масса	Масштаб
Разраб.		Бехтер В.И.		04.06.2021			43.80	1:5
Пров.		Сметанин А.С.				Лист 1		Листов 1
Т. контр.								
Н. контр.					Полимербетон СТО 725664.11-02.01-2012			
Утв.		Седова Е.А.						