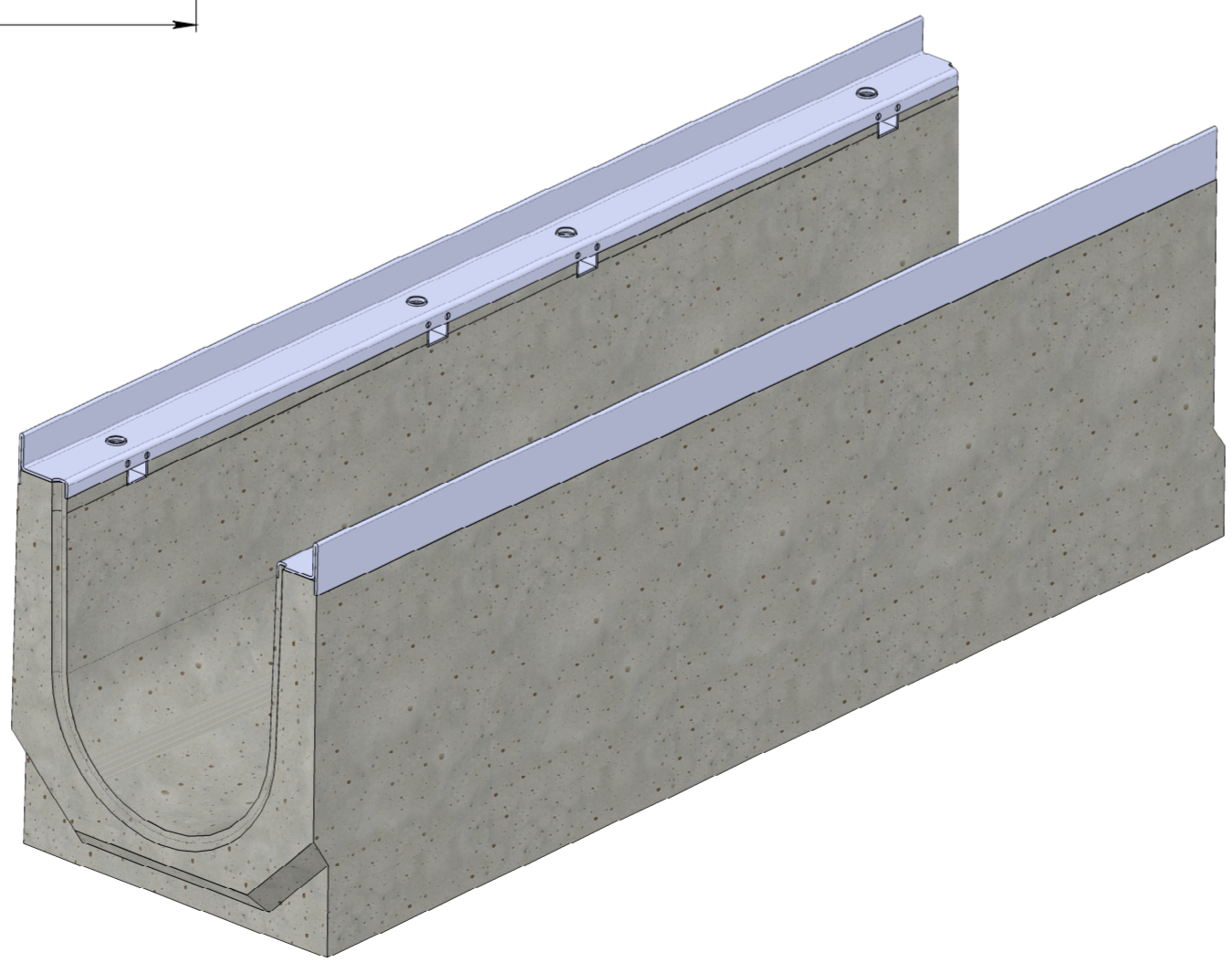
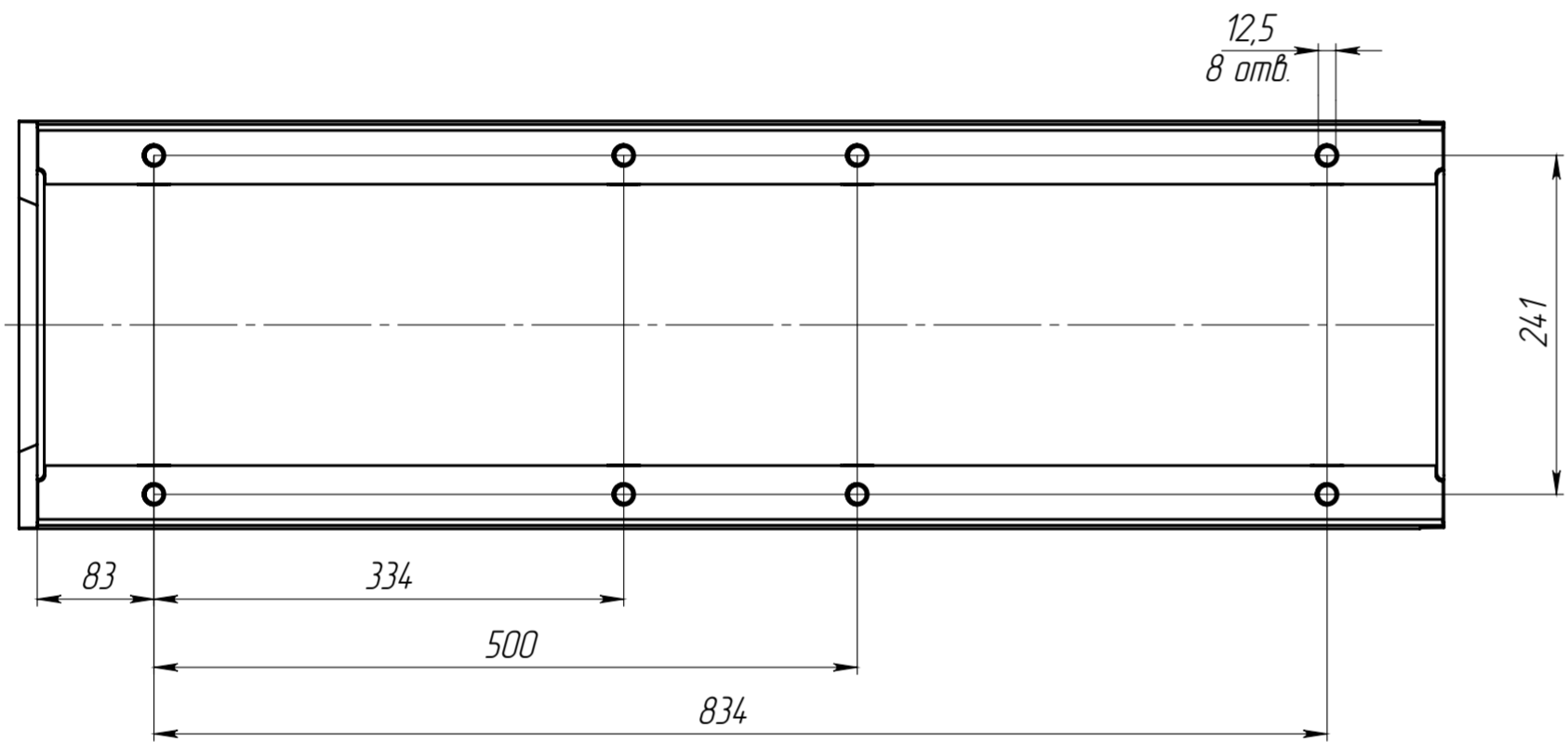
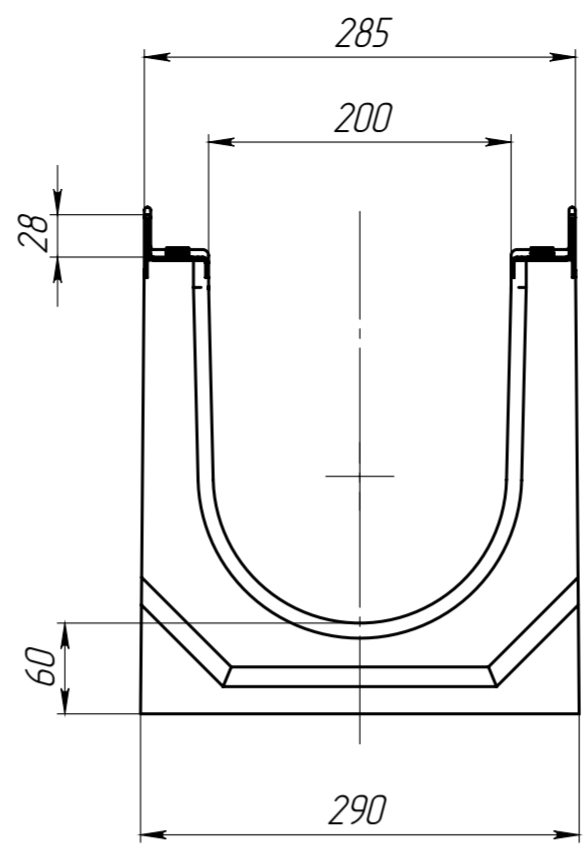
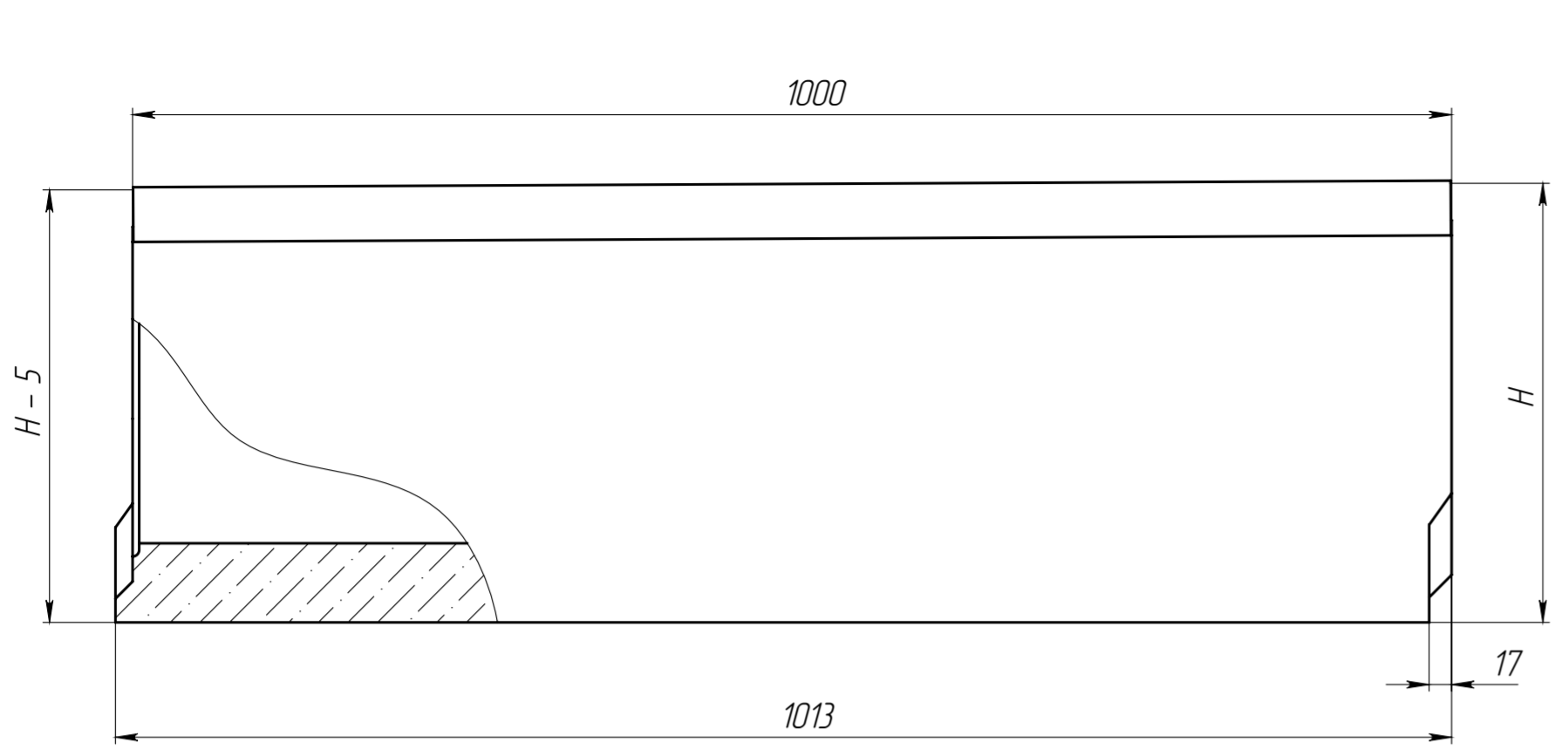


Перв. примен.
 Справ. №
 Подп. и дата
 Инв. № дубл.
 Взам. инв.
 Подп. и дата
 Инв. № подл.



Обозначение	H, мм	Масса, кг	Объем бетона, м.куб
ЛВ-20.29.33-Б-У01	335	102,0	0,0431
ЛВ-20.29.33-Б-У02	330	101,0	0,0427
ЛВ-20.29.33-Б-У03	325	99,9	0,0423
ЛВ-20.29.33-Б-У04	320	98,8	0,0419
ЛВ-20.29.33-Б-У05	315	97,7	0,0415
ЛВ-20.29.33-Б-У06	310	96,6	0,0411
ЛВ-20.29.33-Б-У07	305	95,6	0,0407
ЛВ-20.29.33-Б-У08	300	94,5	0,0403
ЛВ-20.29.33-Б-У09	295	93,4	0,0399
ЛВ-20.29.33-Б-У10	290	92,3	0,0395
ЛВ-20.29.33-Б-У11	285	91,2	0,0391
ЛВ-20.29.33-Б-У12	280	90,2	0,0387
ЛВ-20.29.33-Б-У13	275	89,2	0,0383
ЛВ-20.29.33-Б-У14	270	88,1	0,0379
ЛВ-20.29.33-Б-У15	265	87,1	0,0375
ЛВ-20.29.33-Б-У16	260	86,1	0,0371
ЛВ-20.29.33-Б-У17	255	85,1	0,0367
ЛВ-20.29.33-Б-У18	250	84,1	0,0363
ЛВ-20.29.33-Б-У19	245	83,0	0,0359
ЛВ-20.29.33-Б-У20	240	82,0	0,0355
ЛВ-20.29.33-Б-У21	235	81,0	0,0351
ЛВ-20.29.33-Б-У22	230	79,9	0,0347
ЛВ-20.29.33-Б-У23	225	78,9	0,0343
ЛВ-20.29.33-Б-У24	220	77,8	0,0339
ЛВ-20.29.33-Б-У25	215	76,8	0,0335
ЛВ-20.29.33-Б-У26	210	75,7	0,0331

1. Допустимое отклонение фактической массы от номинальной может составлять до 10%

Изм.	Лист	№ документа	Подп.	Дата	Лит			Масса	Масштаб
Разраб.		Тумов Д.П.		04.09.17					1:5
Пров.					Лист			Листов 1	
Т. контр.									
Н. контр.									
Утв.		Седава Е.А.							
					Лоток водоотводный с уклоном				
					Бетон В35				
					СТО 725664-11-102-2012				
					standartpark				