

Перв. примен.

Справ. №

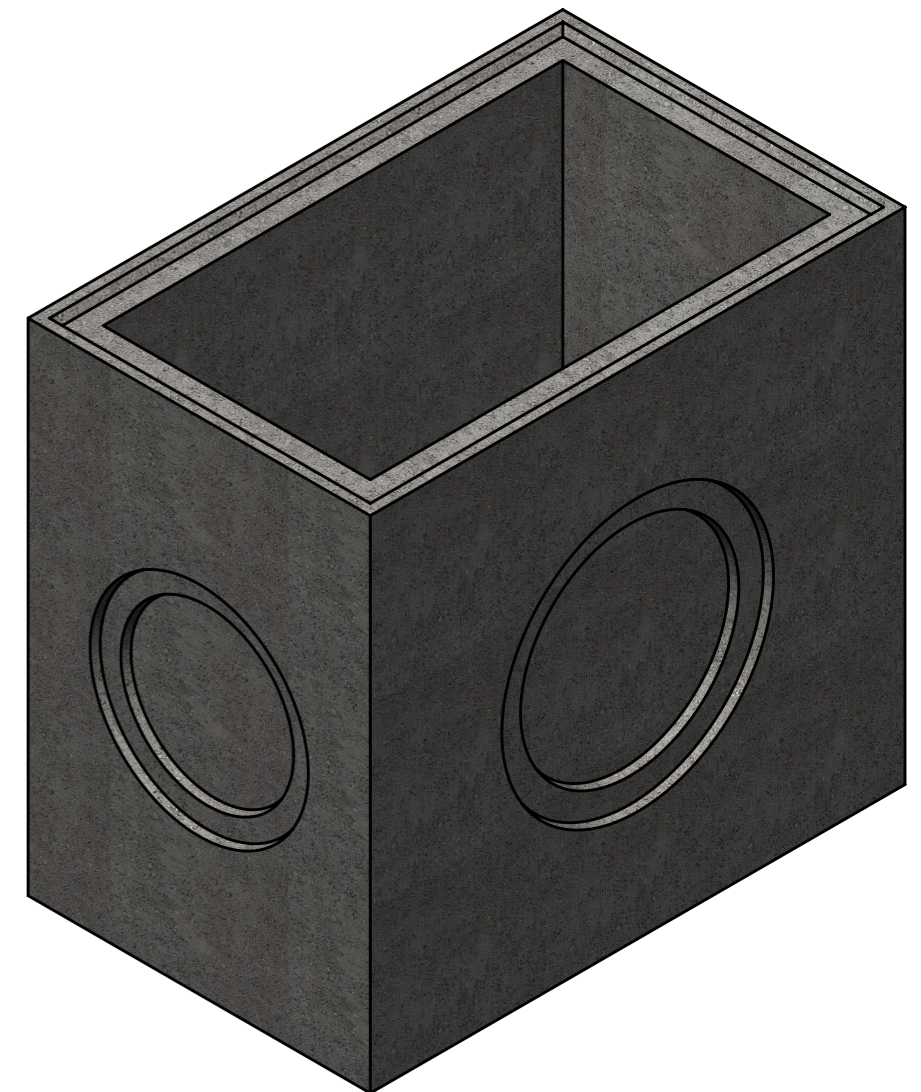
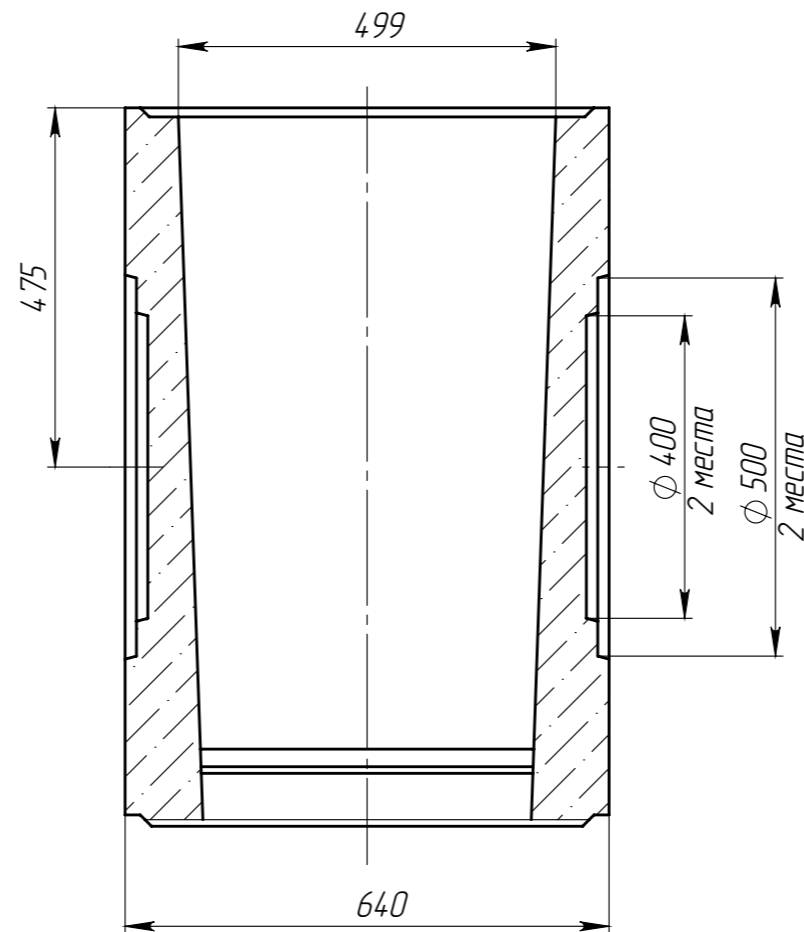
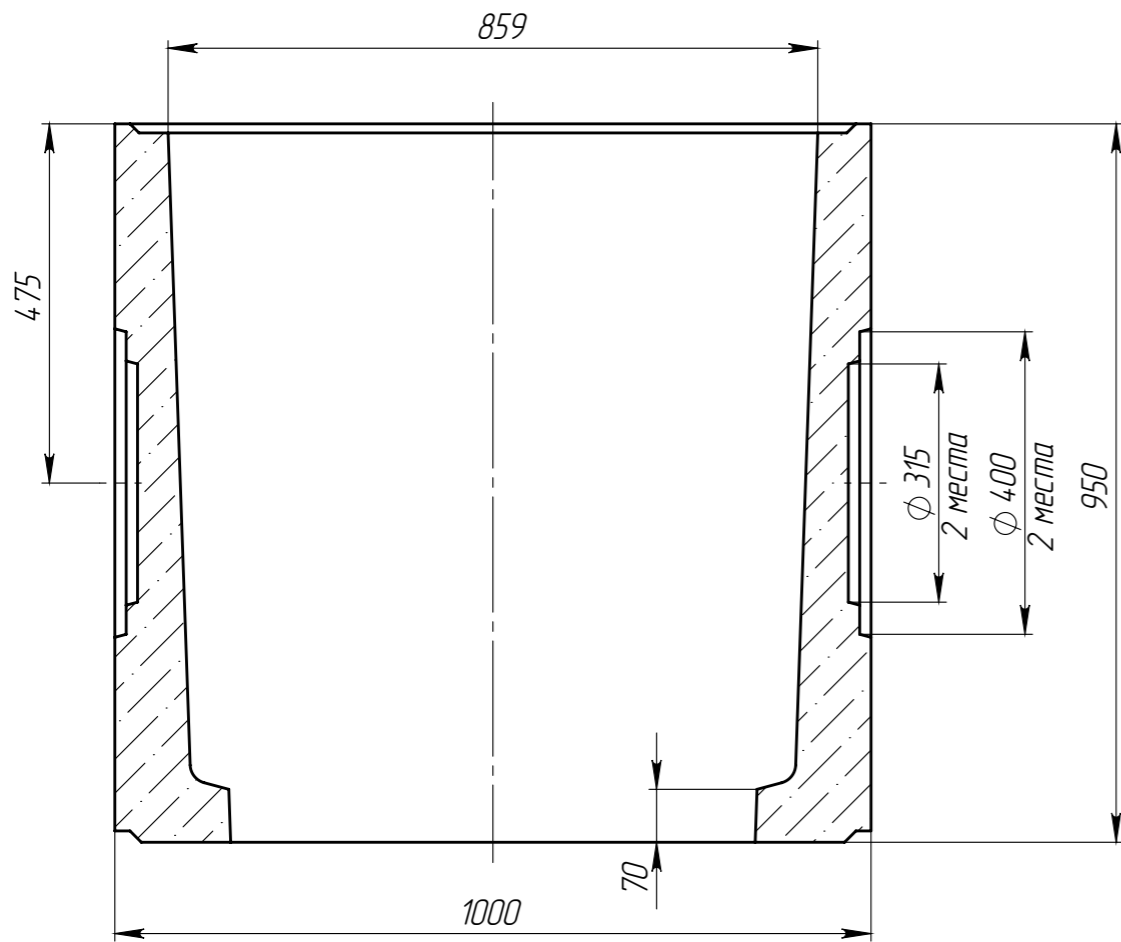
Подп. и дата

Инд. № дудл.

Взам инв.

Подп. и дата

Инд. № подл.



1. Объем бетона составляет 0,2254 м.куб.
2. Отклонение фактической массы от номинальной может составлять до 10%

					Арт. 4980/2			
					ПУС-50.64.95-Б-С			
Изм	Лист	№ документа	Подп.	Дата	Пескоуловитель (средняя часть)	Лит.	Масса	Масштаб
Разраб.		Сметанин А.С.		05.06.18			511.8	1:10
Пров.								
Т. контр						Лист	Листов 1	
Н. контр								
Утв.		Седова Е.А.						