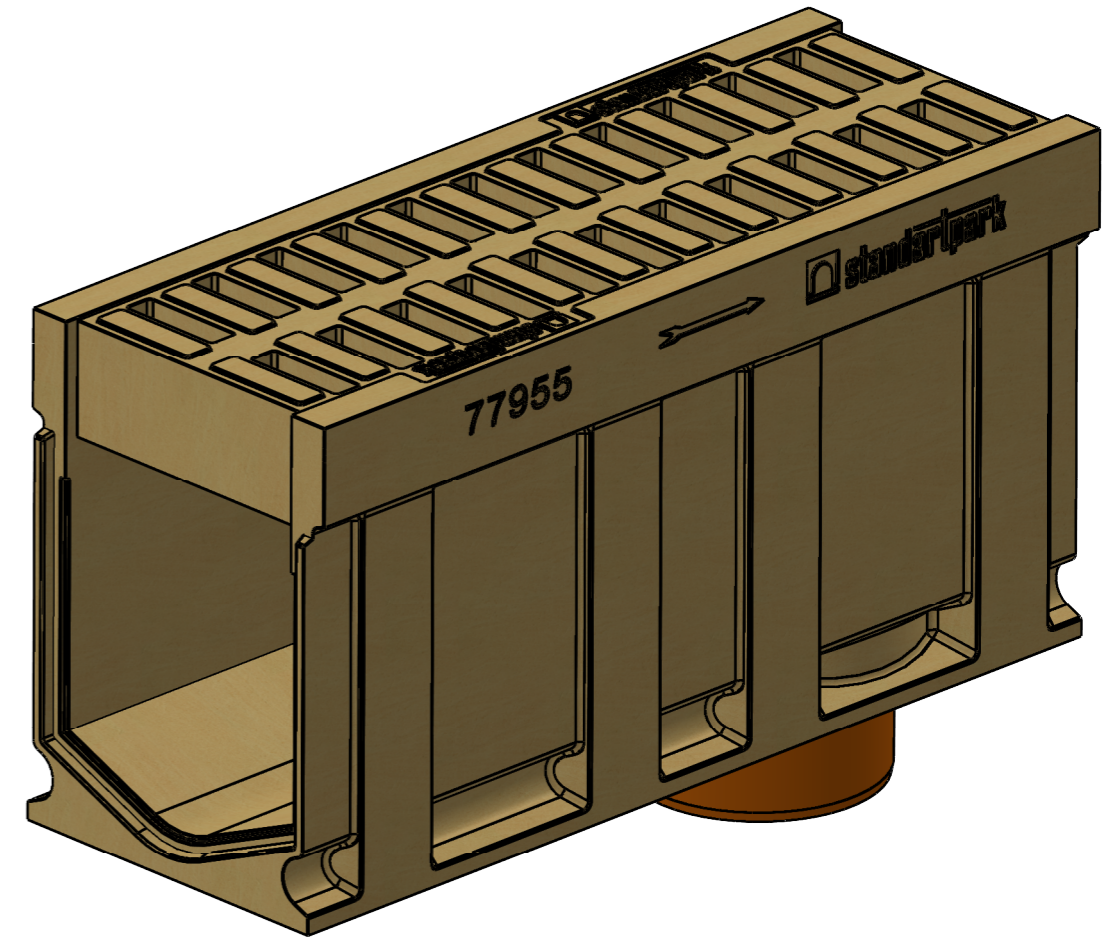
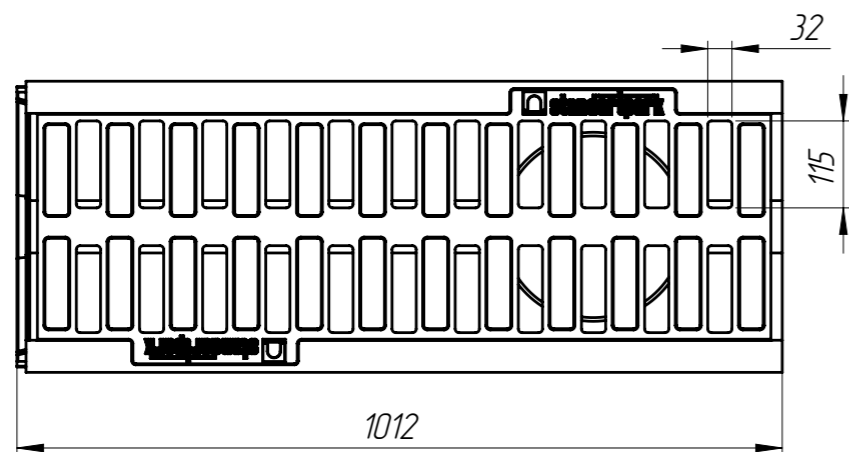
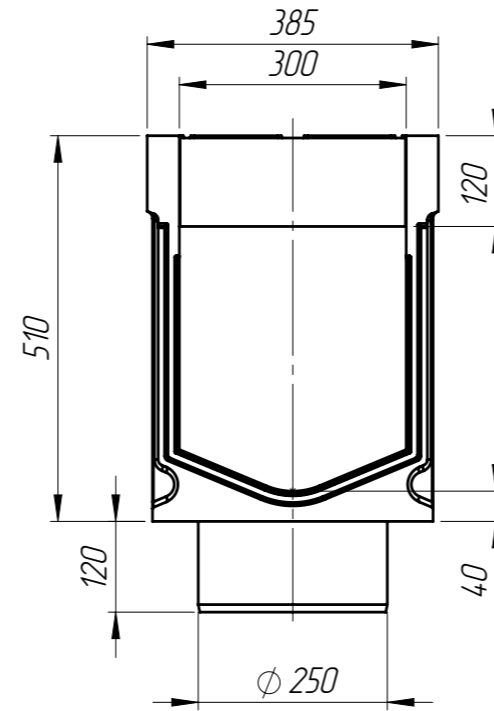
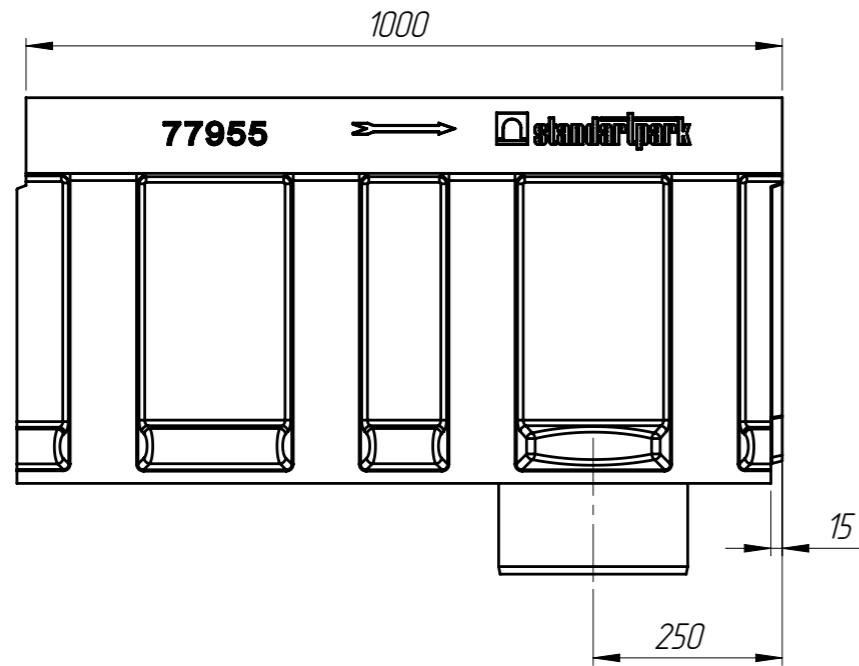


БМВ-30.39.51-ПВ-4

Перв. примен.

Справ. №



Закладная ЗА10-30БМВ (Н=110)

1. Объем полимербетона составляет 0,0704 м. куб.
2. Суммарная площадь водозаборных щелей : 0,09 м. кв.
3. Допустимое отклонение фактической массы от номинальной может составлять до 8%

Подп. и дата

Инв. № дудл.

Взаминв

Подп. и дата

Инв. № подл.

					Арт. 7795409			
					БМВ-30.39.51-ПВ-4			
Изм.	Лист	№ документа	Подп.	Дата	Блок монолитный водоотводный с вертикальным выпуском	Лит.	Масса	Масштаб
Разраб.		Козак М.		10.06.2021			134.46	1:10
Пров.		Харамбура О.						
Т. контр		Стецина О.				Лист 1	Листов 1	
Н. контр		Харамбура О.			Полимербетон СТО 725664.11-02.01-2012			
Утв.		Малиновский И.						