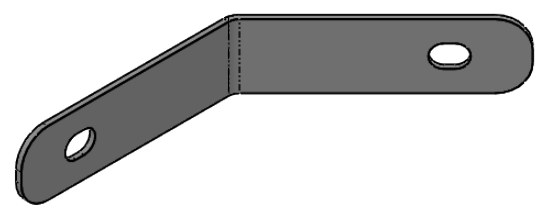
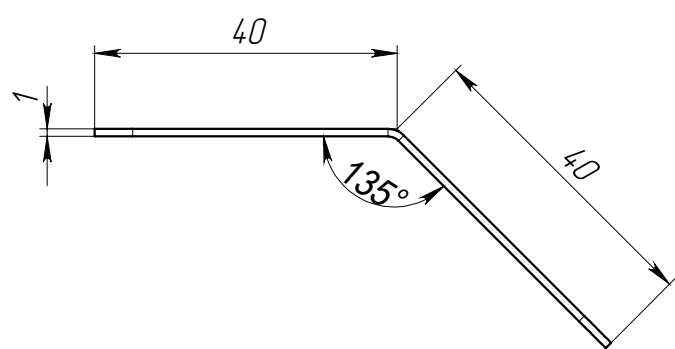
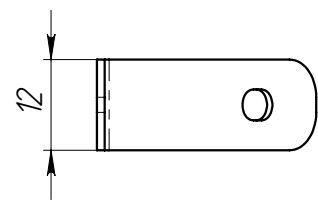
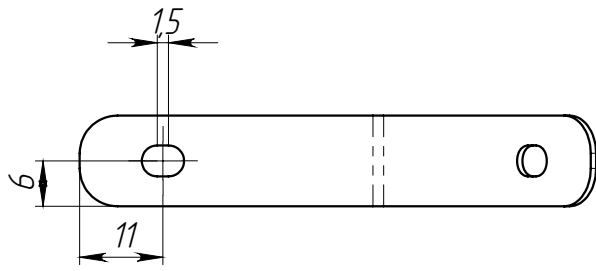


Перв. примен.
Справ. №



- * - Размеры для справок;
- Неуказанные предельные отклонения размеров Н14, н14, $\pm \frac{IT14}{2}$.

Подп. и дата
Инв. № дубл.
Взам.инв.
Подп. и дата
Инв. № подл.

Изм	Лист	№ документа	Подп.	Дата
Разраб.	Гуров			
Пров.				
Т. контр				
Н. контр	Устинов			
Утв.				

Арт. KB591340								
СУЛВ-40.12.40-У135-НС								
Соединитель угловой к угловому лотку 135гр для плоских кровель внутренних		<table border="1"> <tr> <td>Лит.</td> <td>Масса</td> <td>Масштаб</td> </tr> <tr> <td></td> <td>0.01</td> <td>1:1</td> </tr> </table>	Лит.	Масса	Масштаб		0.01	1:1
Лит.	Масса	Масштаб						
	0.01	1:1						
		Лист 1 / Листов 1						
AISI 304								