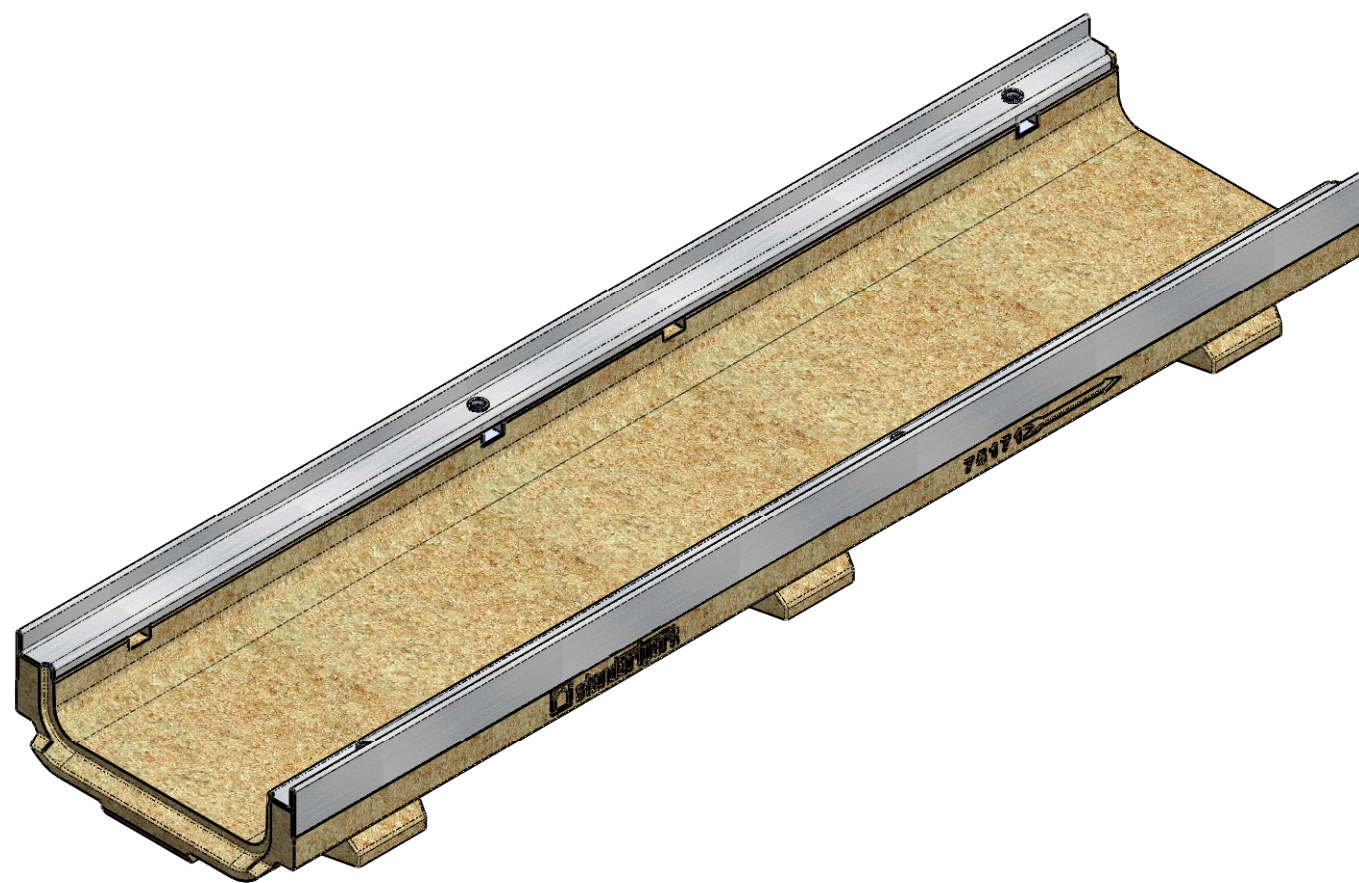
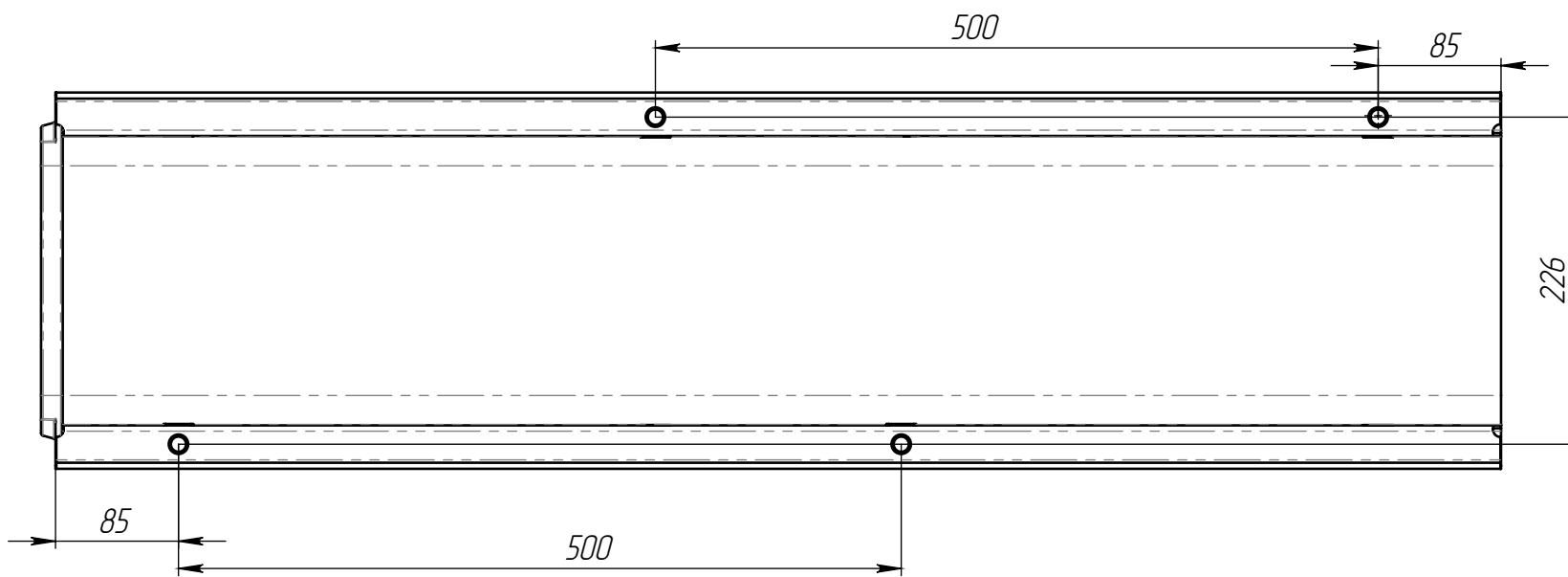
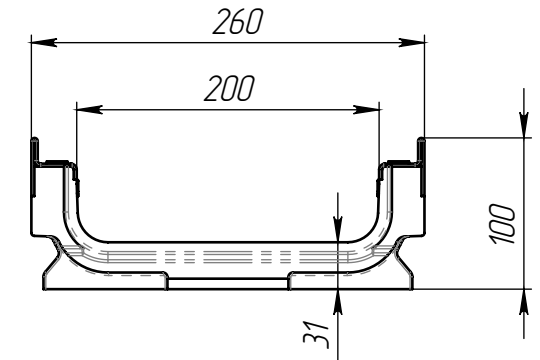
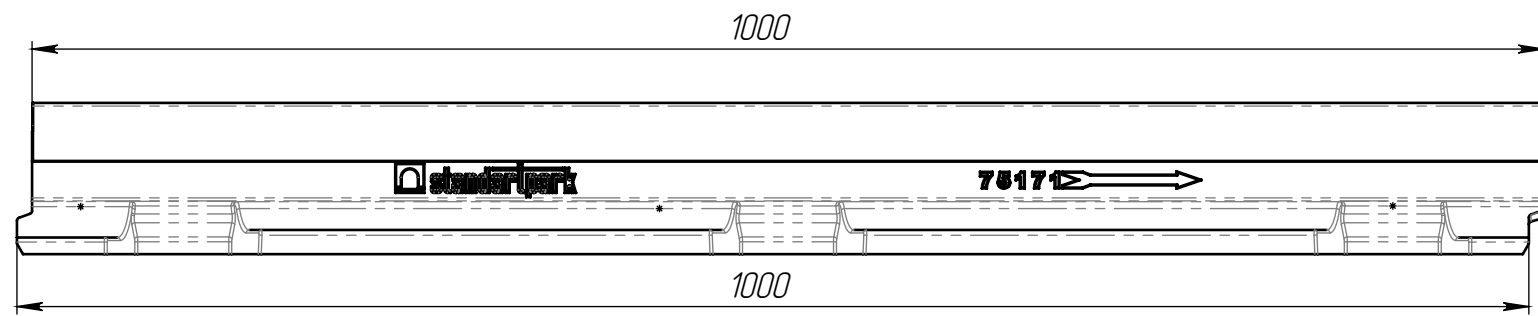


ЛВ-20.26.10-П-3



Артикул	Н, мм	Масса, кг	Объем бетона, м.куб.
75271	100	17.91	0.00791212

1. * - Размеры для справок

					ЛВ-20.26.10-П-3			Арт.	75176
Изм.	Лист	№ документа	Подп.	Дата	Лоток водоотводной	Лит.	Масса	Масштаб	
Разраб.	Сметанин А.С.			16.09.2020			17.91	1:10	
Проб.						Лист 1	Листов 1		
Т. контр.									
Н. контр.									
Утв.	Седова Е.А.								

Перв. примен.

Справ. №

Подп. и дата

Инв. № дудл.

Взам инв.

Подп. и дата

Инв. № подл.