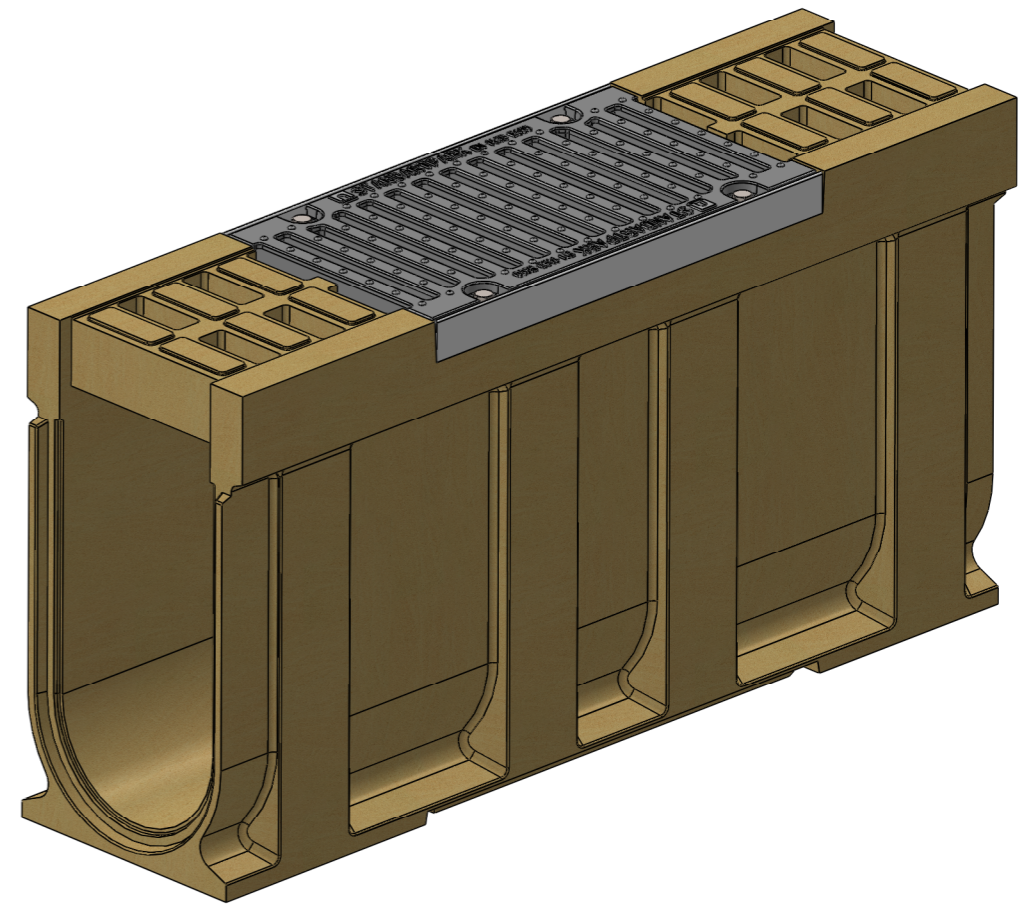
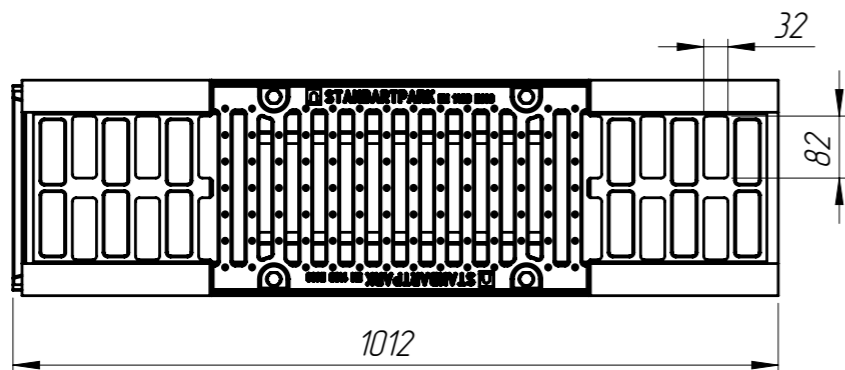
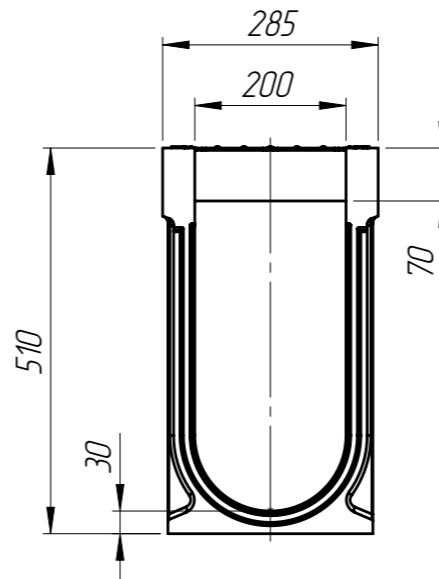
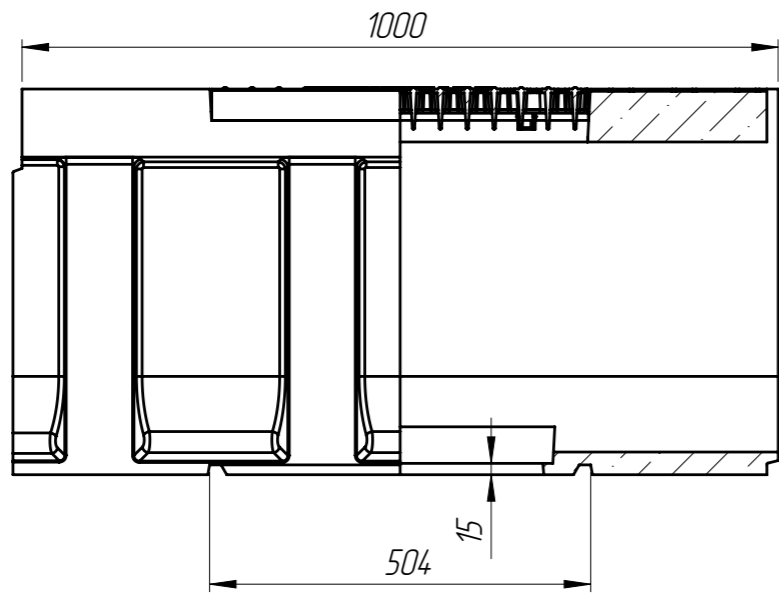


БМВ-20.29.51-РПУ-П-ВЧЩ5



Допустимое отклонение фактической массы от номинальной может составлять до 8%

Перв. примен.

Справ. №

Подп. и дата

Инв. № дубл.

Взам инв.

Подп. и дата

Инв. № подл.

Артикул	Обозначение	Наименование	К-ВО
759058	БМВ-20.29.51-РПУ-П-5	Блок монолитный водоотводный ревизионный для пескоуловителя	1
25305	РВ-20.27.50-ВЧ-Щ5-ЛВ	Решетка водоприемная	1
		Болт М12х40 ГОСТ 7805-70	4
		Гайка М12 DIN 557	4

					БМВ-20.29.51-РПУ-П-ВЧЩ5		
					Лит.	Масса	Масштаб
Изм	Лист	№ документа	Подп.	Дата		88.44	1:10
Разраб.	Кожух О.			11.01.16			
Пров.	Козак М.						
Т. контр	Стецина О.						
Н. контр	Харамбура О.						
Утв.	Малиновский И.						
					Лист 1	Листов 1	

Арт. 0759058

Блок монолитный водоотводный ревизионный для пескоуловителя с решеткой

