

БМВ-10.16.26-РПУ-П-ВЧШ5

Перв. примен.

Справ. №

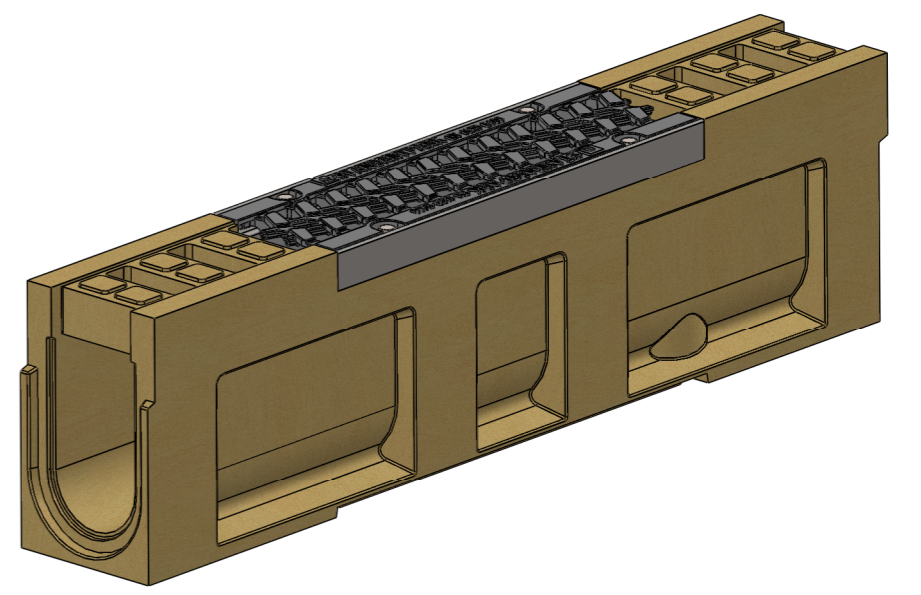
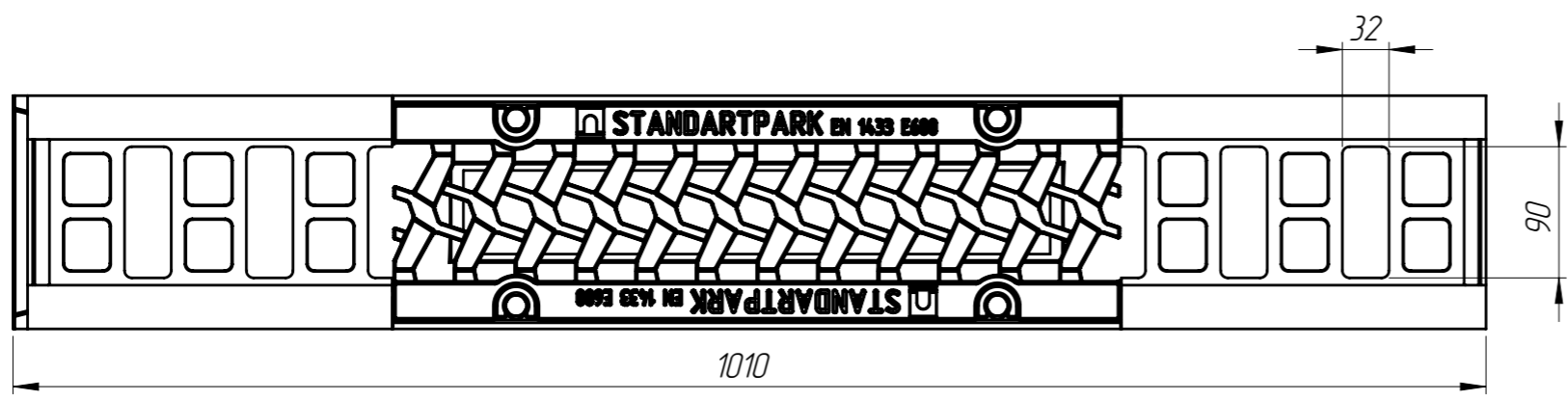
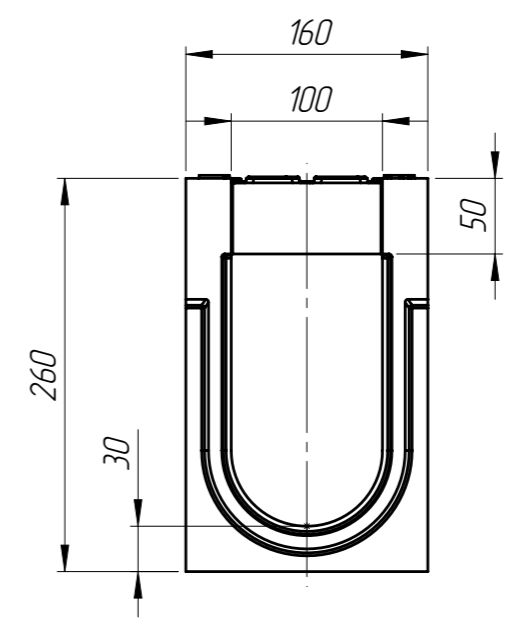
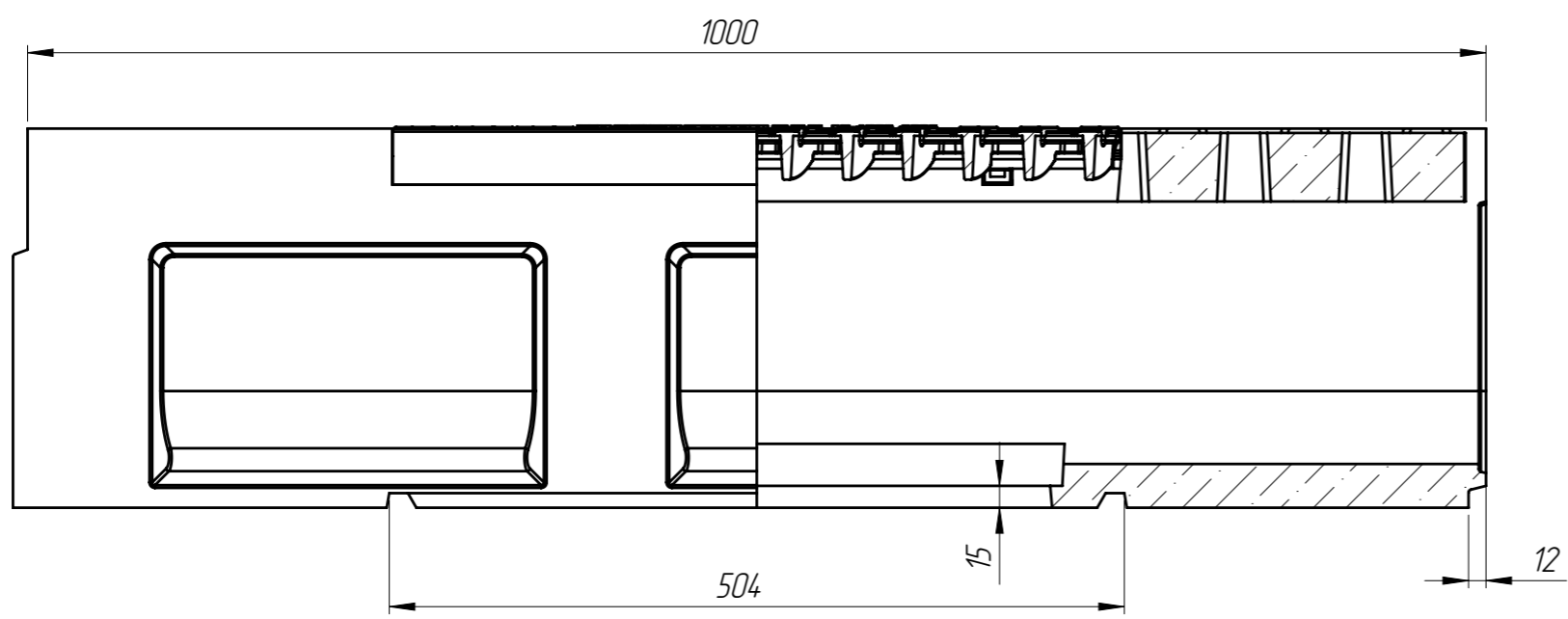
Подп. и дата

Инв. № дубл.

Взам инв.

Подп. и дата

Инв. № подл.



Формат	Поз	Обозначение	Наименование	К-ВО	Артикул
	1	БМВ-10.16.26-РПУ-П-5	Блок монолитный водоотводный ревизионный для пескоуловителя	1	709058
	2	РВ-10.15.50-ВЧ-Ш5-ЛВ	Решетка водоприемная	1	20505
	3		Болт М10х25 ГОСТ 7805-70	4	
	4		Гайка М10 DIN 557	4	
	5		Шайба А.10 ГОСТ 10450-78	4	

Допустимое отклонение фактической массы от номинальной может составлять до 8%

					БМВ-10.16.26-РПУ-П-ВЧШ5		
					Блок монолитный водоотводный ревизионный для пескоуловителя с решеткой		
Изм	Лист	№ документа	Подп.	Дата	Лит.	Масса	Масштаб
Разраб.	Козак М.			12.01.16		35.05	1:5
Пров.	Харамбура О.						
Т. контр	Стецина О.				Лист 1	Листов 1	
Н. контр	Харамбура О.						
Утв.	Малиновский И.						