

БМВ-30.39.51-Р-П-6

Перв. примен.

Справ. №

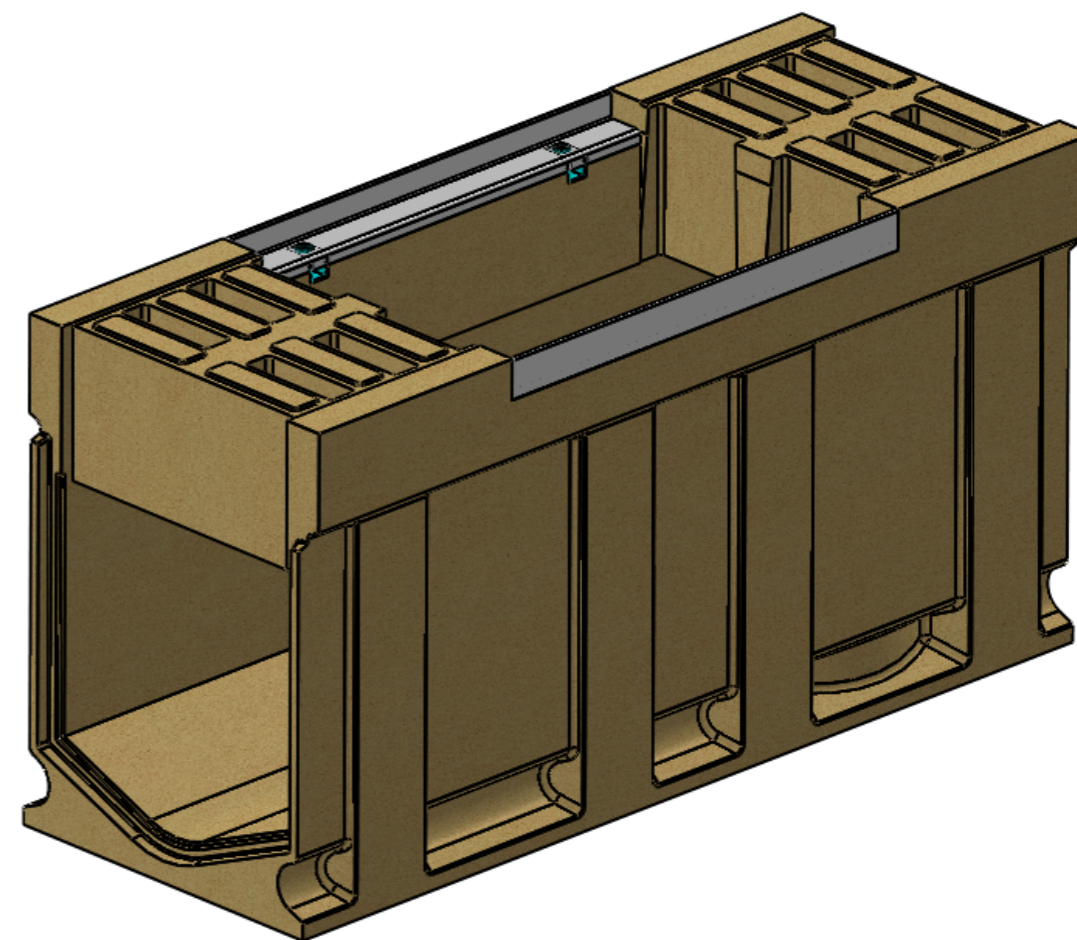
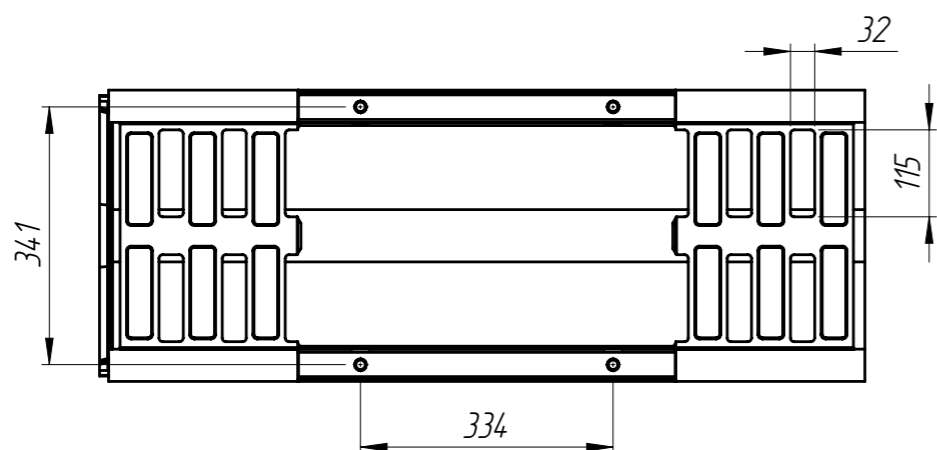
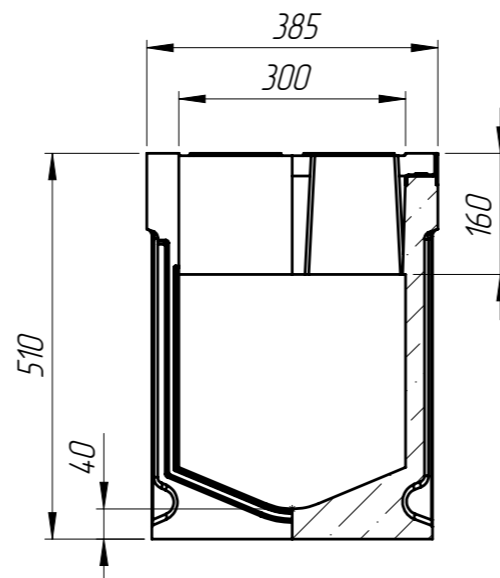
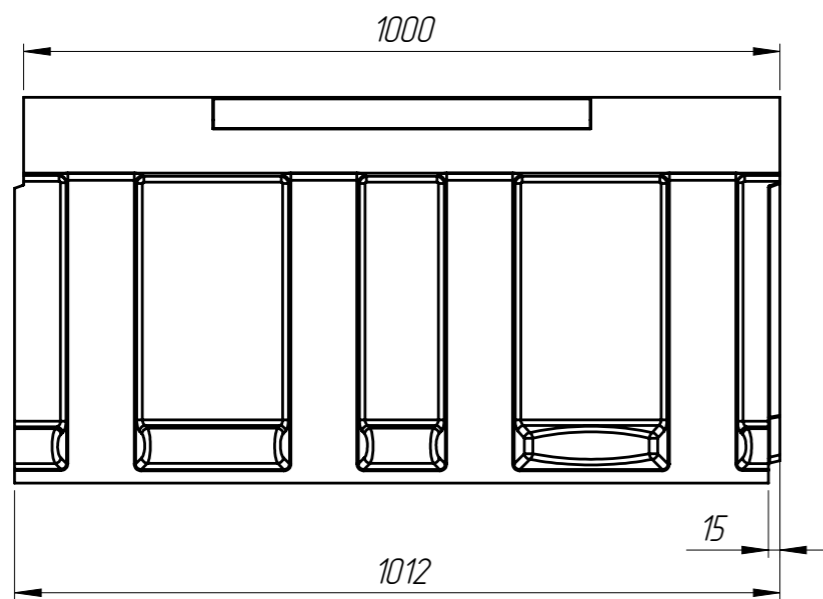
Подп. и дата

Инв. № дудл.

Взам инв.

Подп. и дата

Инв. № подл.



1. Объем полимербетона составляет 0,0641 м. куб.
2. Допустимое отклонение фактической массы от номинальной может составлять до 8%

					Арт. 779567		
					БМВ-30.39.51-Р-П-6		
					Блок монолитный водоотводный ревизионный		
Изм.	Лист	№ документа	Подп.	Дата	Лит.	Масса	Масштаб
Разраб.		Козак М.		24.12.15		123.80	1:10
Пров.		Харамбура О.					
Т. контр		Стецина О.			Лист 1	Листов 1	
Н. контр		Харамбура О.			Полимербетон СТО 725664.11-02.01-2012		
Утв.		Малиновский И.			