

Перв. примен.

Справ. №

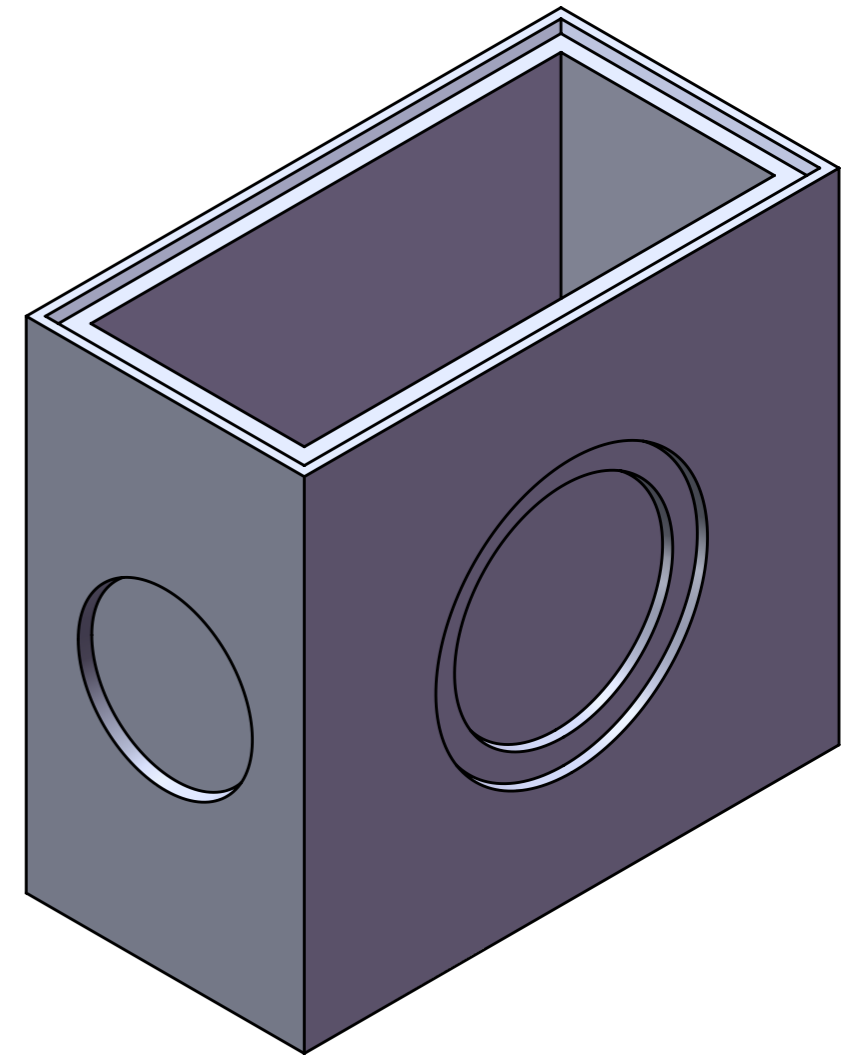
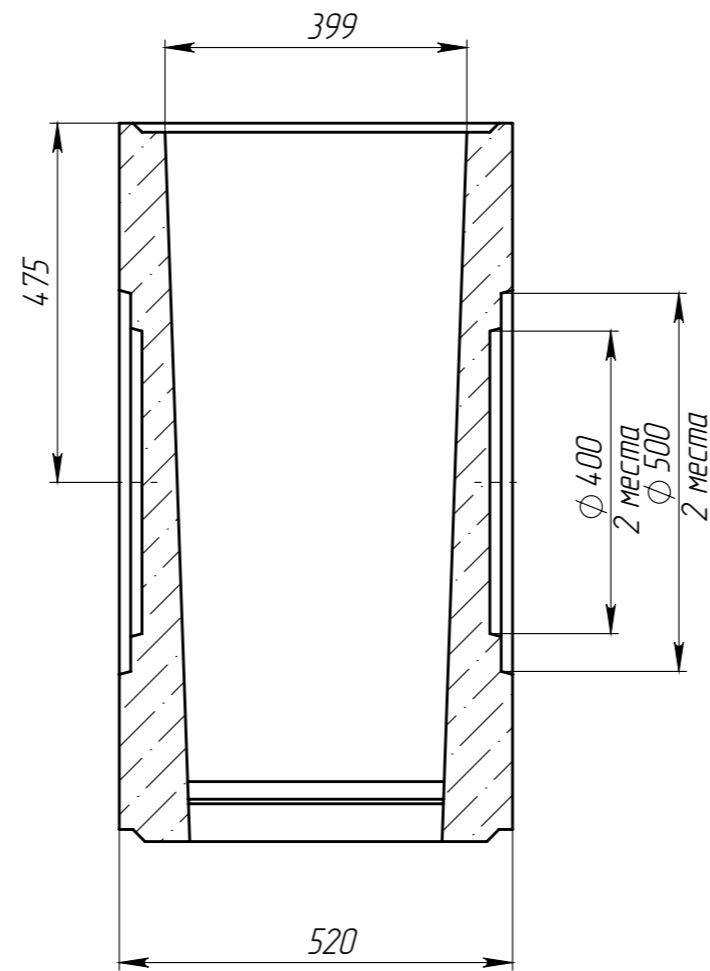
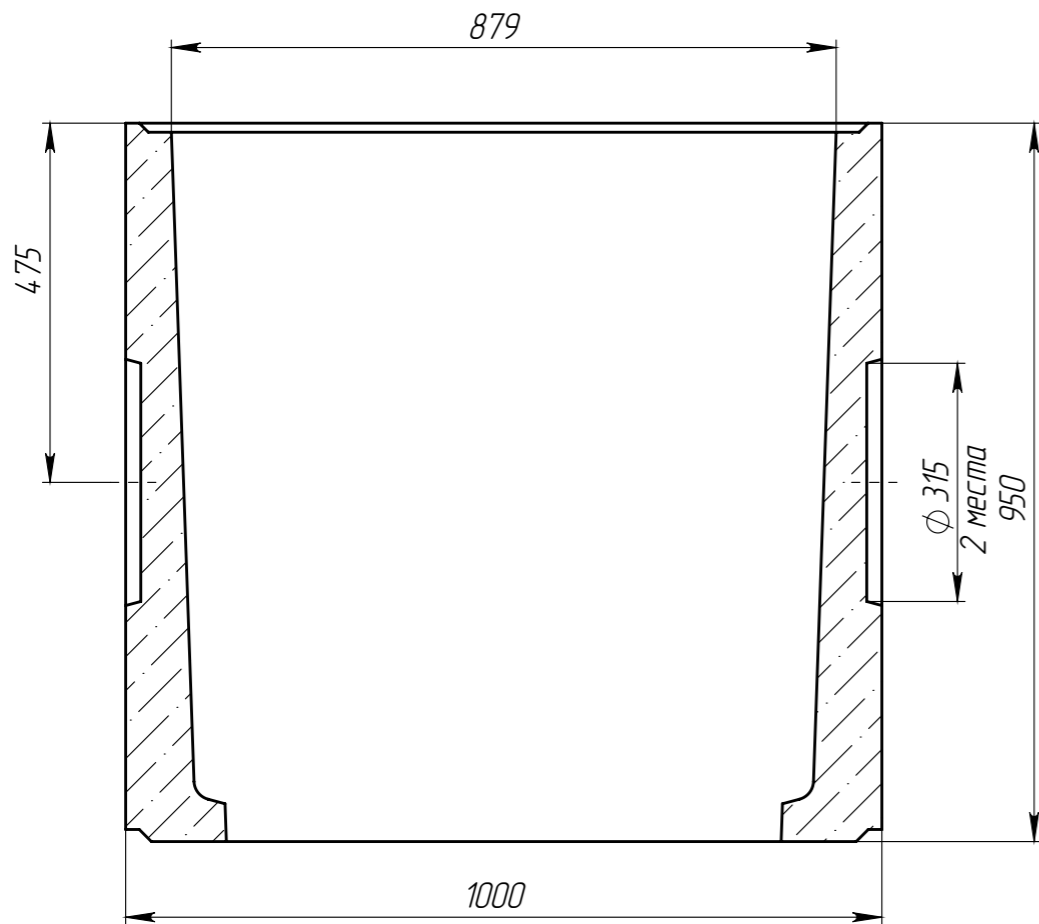
Подп. и дата

Инв. № дудл.

Взаминв

Подп. и дата

Инв. № подл.



1. Объем бетона составляет 0,18463 м.куб.
2. Отклонение фактической массы от номинальной может составлять до 10%

					Арт. 4870/2			
					ДК-40.52.95-Б-С			
Изм.	Лист	№ документа	Подп.	Дата	Колодец дождеприемный (средняя часть)	Лит.	Масса	Масштаб
Разраб.		Сметанин А.С.		06.06.18			419.10	1:10
Проб.								
Т. контр						Лист	Листов 1	
Н. контр					Бетон СТО 72566411-1.01-2010			
Утв.		Седова Е.А.			