

БМВ-20.29.36-РПУ-П-3

Перв. примен.

Справ. №

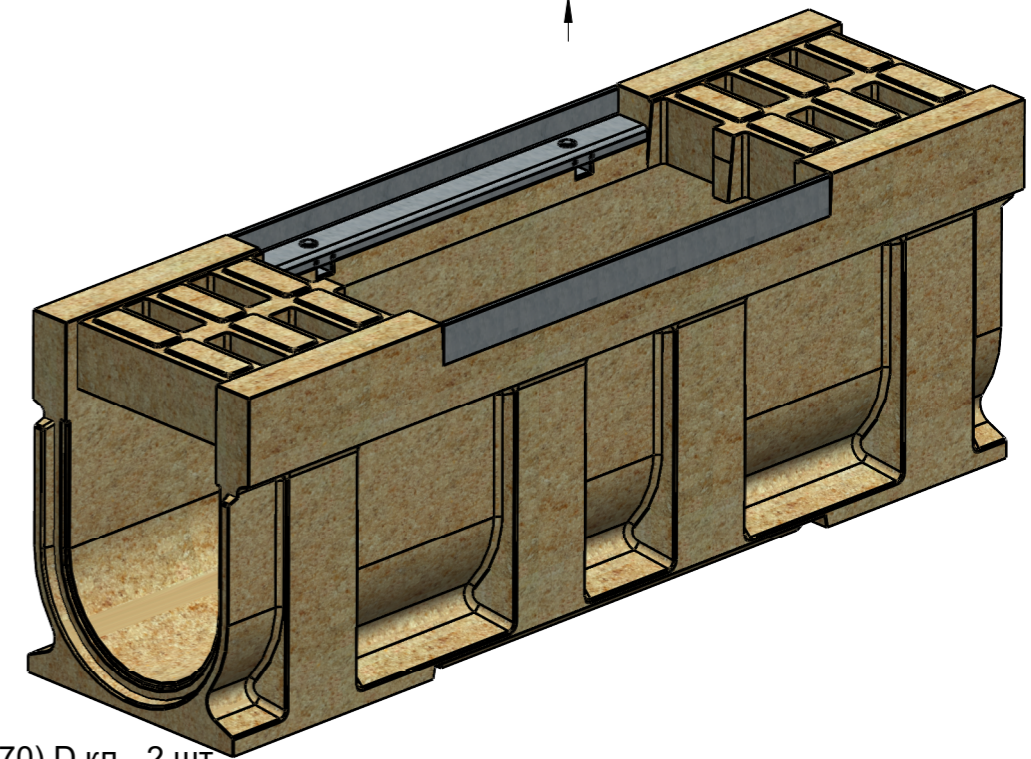
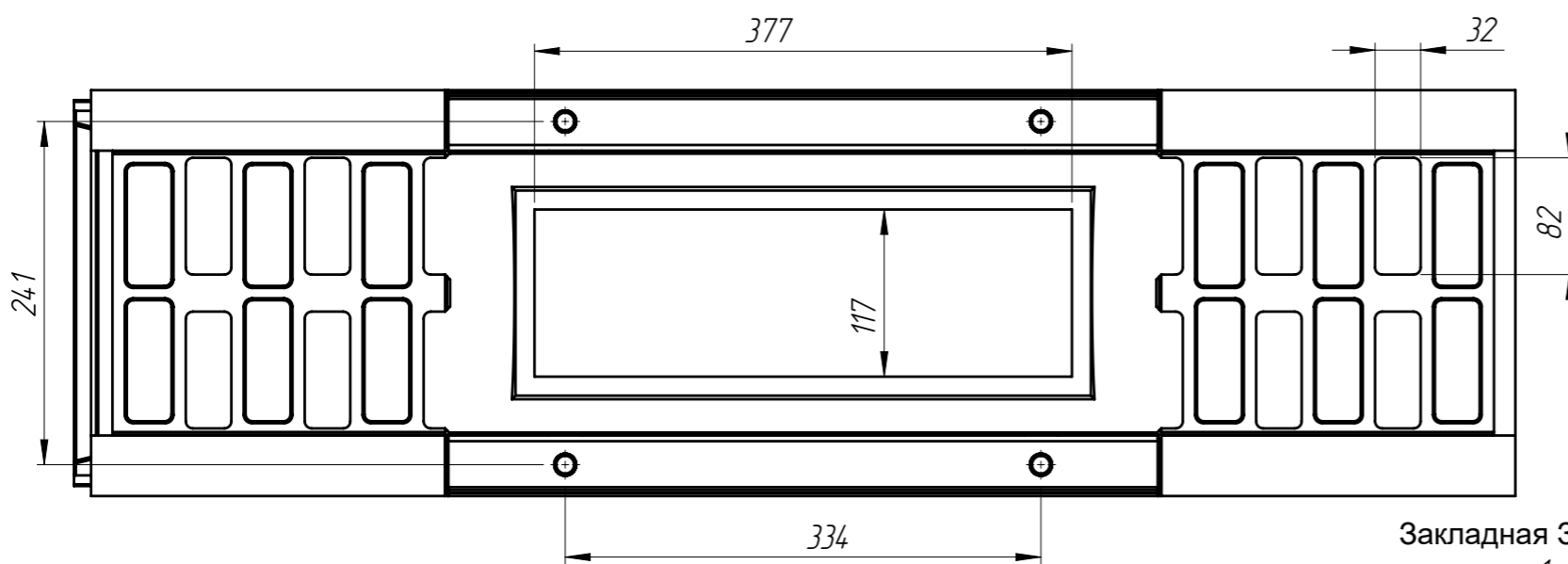
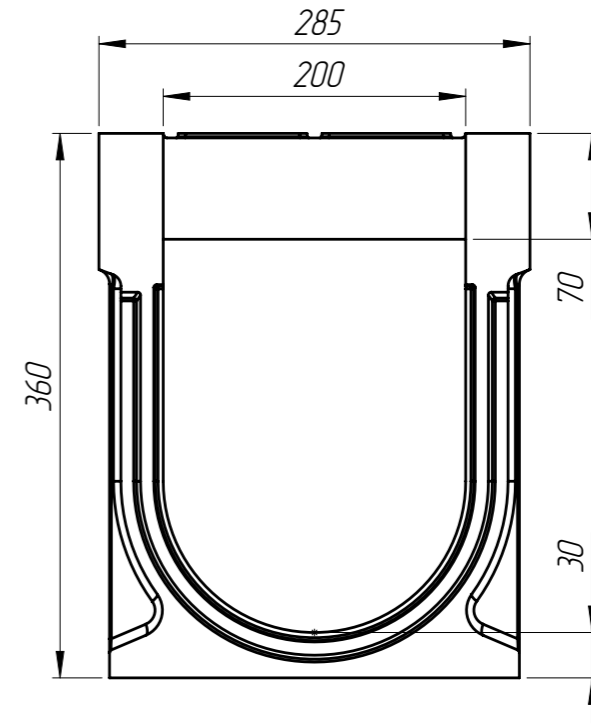
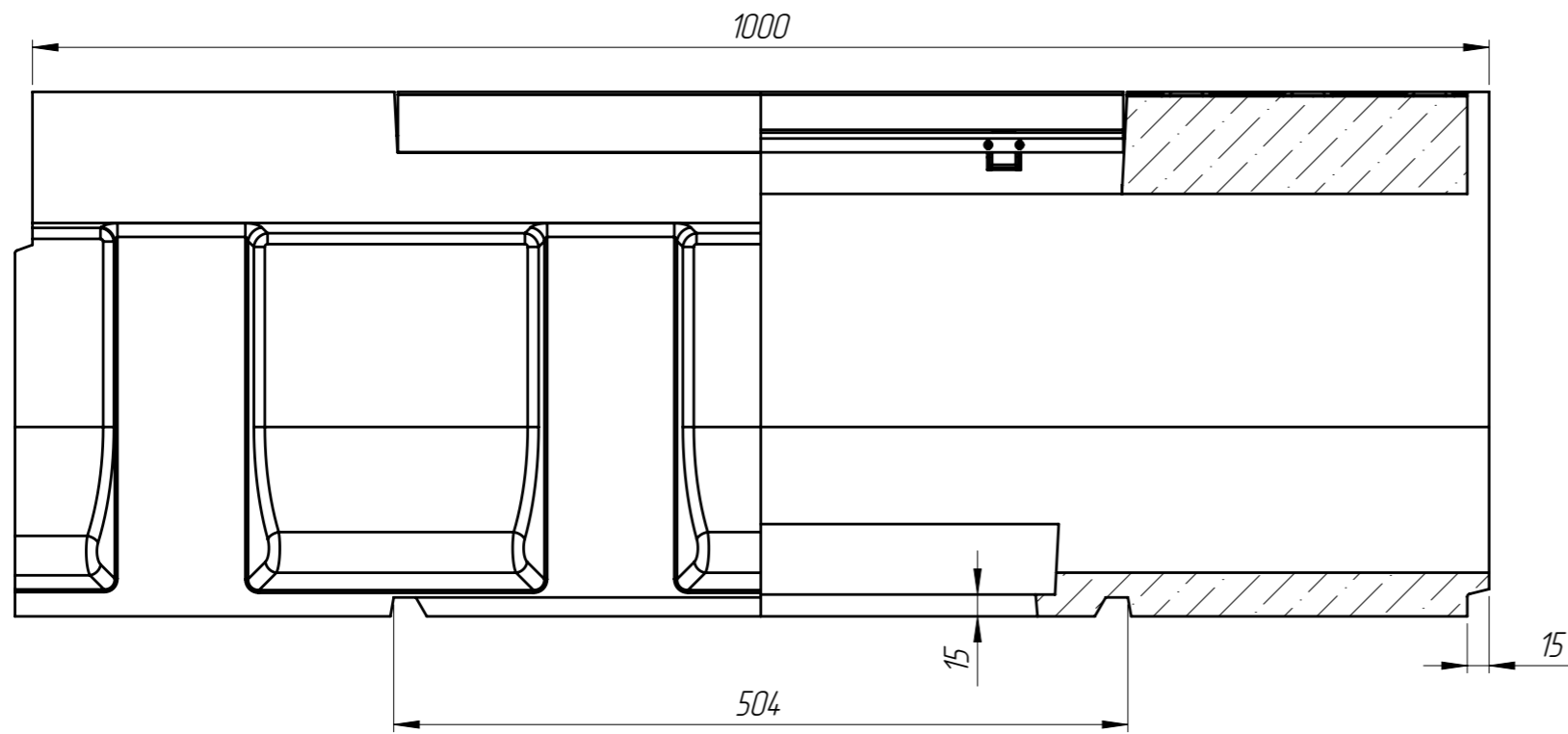
Подп. и дата

Инв. № дудл.

Взаминв

Подп. и дата

Инв. № подл.



Закладная ЗА08-20БМВ-Р (Н=70) Д кл - 2 шт

1. Объем полимербетона составляет 0,0315 м. куб
2. Допустимое отклонение фактической массы от номинальной может составлять до 8%

					БМВ-20.29.36-РПУ-П-4			Арт. 759448
Изм	Лист	№ документа	Подп.	Дата	Блок монолитный водоотводный ревизионный для пескоуловителя	Лит.	Масса	Масштаб
Разраб.		Бехтер В.И.		11.06.2021			61.77	1:5
Пров.		Сметанин А.С.				Лист 1		Листов 1
Т. контр						Полимербетон СТО 725664.11-02.01-2012		
Н. контр					standartpark			
Утв.		Седова Е.А.			Копировал			Формат А3