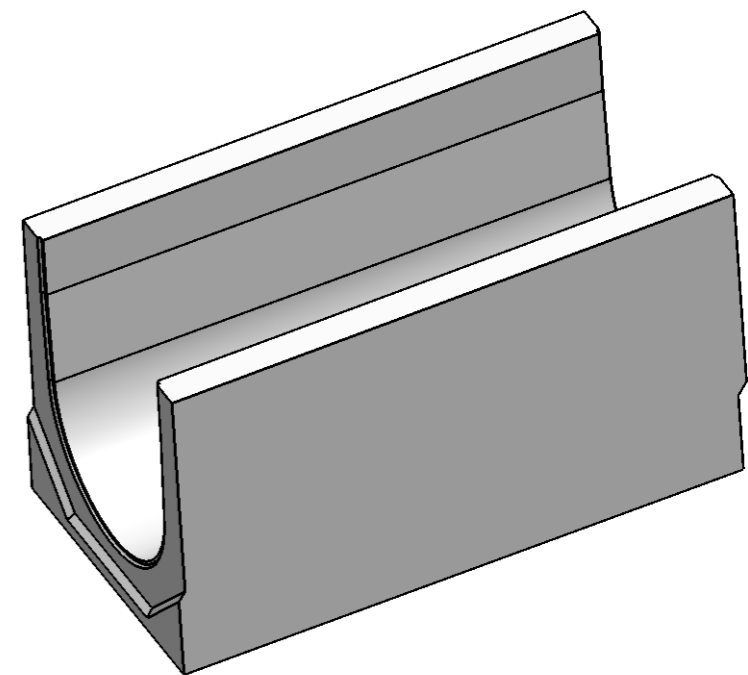
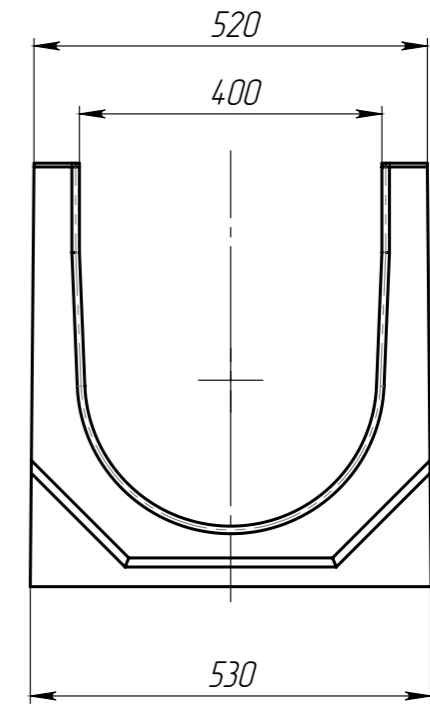
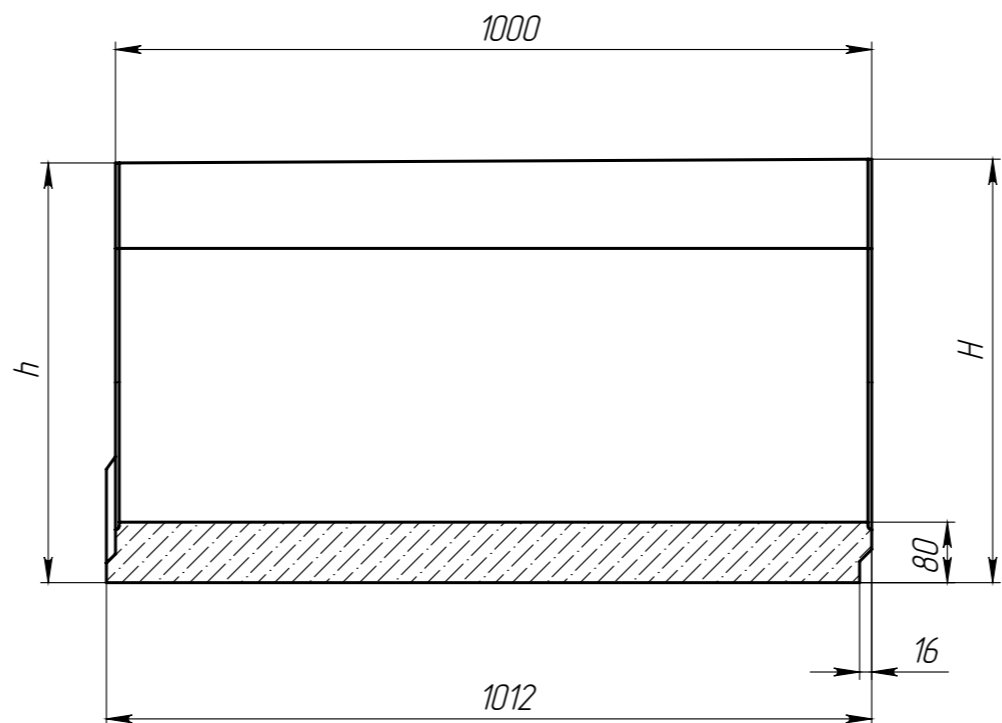


Перв. примен.		Артикул	Обозначение	H, мм	h, мм	Масса, кг	Объем бетона м.куб.
		4869/01	ЛВ-40.52.56-Б-БН-У01	560	555	275,35	0,1213
		4869/02	ЛВ-40.52.56-Б-БН-У02	555	550	273,98	0,1207
		4869/03	ЛВ-40.52.56-Б-БН-У03	550	545	272,62	0,1201
		4869/04	ЛВ-40.52.56-Б-БН-У04	545	540	271,26	0,1195
		4869/05	ЛВ-40.52.56-Б-БН-У05	540	535	269,90	0,1189
		4869/06	ЛВ-40.52.56-Б-БН-У06	535	530	268,53	0,1183
		4869/07	ЛВ-40.52.56-Б-БН-У07	530	525	267,17	0,1177
		4869/08	ЛВ-40.52.56-Б-БН-У08	525	520	265,80	0,1171
		4869/09	ЛВ-40.52.56-Б-БН-У09	520	515	264,43	0,1165
		4869/10	ЛВ-40.52.56-Б-БН-У10	515	510	263,07	0,1159
		4869/11	ЛВ-40.52.56-Б-БН-У11	510	505	261,70	0,1153
		4869/12	ЛВ-40.52.56-Б-БН-У12	505	500	260,33	0,1147
		4869/13	ЛВ-40.52.56-Б-БН-У13	500	495	258,95	0,1141
		4869/14	ЛВ-40.52.56-Б-БН-У14	495	490	257,58	0,1135
		4869/15	ЛВ-40.52.56-Б-БН-У15	490	485	256,21	0,1129
		4869/16	ЛВ-40.52.56-Б-БН-У16	485	480	254,83	0,1123
		4869/17	ЛВ-40.52.56-Б-БН-У17	480	475	253,46	0,1117
		4869/18	ЛВ-40.52.56-Б-БН-У18	475	470	252,08	0,1110
		4869/19	ЛВ-40.52.56-Б-БН-У19	470	465	250,70	0,1104
		4869/20	ЛВ-40.52.56-Б-БН-У20	465	460	249,32	0,1098
		4809/01	ЛВ-40.52.46-Б-БН-У01	460	455	247,95	0,1092
		4809/02	ЛВ-40.52.46-Б-БН-У02	455	450	246,56	0,1086
		4809/03	ЛВ-40.52.46-Б-БН-У03	450	445	245,18	0,1080
		4809/04	ЛВ-40.52.46-Б-БН-У04	445	440	243,80	0,1074
		4809/05	ЛВ-40.52.46-Б-БН-У05	440	435	242,41	0,1068
		4809/06	ЛВ-40.52.46-Б-БН-У06	435	430	241,03	0,1062
		4809/07	ЛВ-40.52.46-Б-БН-У07	430	425	239,64	0,1056
		4809/08	ЛВ-40.52.46-Б-БН-У08	425	420	238,24	0,1050
		4809/09	ЛВ-40.52.46-Б-БН-У09	420	415	236,84	0,1043
		4809/10	ЛВ-40.52.46-Б-БН-У10	415	410	235,43	0,1037
		4809/11	ЛВ-40.52.46-Б-БН-У11	410	405	234,02	0,1031
		4809/12	ЛВ-40.52.46-Б-БН-У12	405	400	232,60	0,1025
		4809/13	ЛВ-40.52.46-Б-БН-У13	400	395	231,18	0,1018
		4809/14	ЛВ-40.52.46-Б-БН-У14	395	390	229,75	0,1012
		4809/15	ЛВ-40.52.46-Б-БН-У15	390	385	228,31	0,1006
		4809/16	ЛВ-40.52.46-Б-БН-У16	385	380	226,87	0,0999
		4809/17	ЛВ-40.52.46-Б-БН-У17	380	375	225,42	0,0993
		4809/18	ЛВ-40.52.46-Б-БН-У18	375	370	223,97	0,0987
		4809/19	ЛВ-40.52.46-Б-БН-У19	370	365	222,51	0,0980
		4809/20	ЛВ-40.52.46-Б-БН-У20	365	360	221,05	0,0974
		4809/21	ЛВ-40.52.46-Б-БН-У21	360	355	219,58	0,0967
		4809/22	ЛВ-40.52.46-Б-БН-У22	355	350	218,11	0,0961
		4809/23	ЛВ-40.52.46-Б-БН-У23	350	345	216,63	0,0954
		4809/24	ЛВ-40.52.46-Б-БН-У24	345	340	215,14	0,0948
		4809/25	ЛВ-40.52.46-Б-БН-У25	340	335	213,65	0,0941
		4809/26	ЛВ-40.52.46-Б-БН-У26	335	330	212,15	0,0935
		4809/27	ЛВ-40.52.46-Б-БН-У27	330	325	210,65	0,0928
		4809/28	ЛВ-40.52.46-Б-БН-У28	325	320	209,14	0,0921
		4809/29	ЛВ-40.52.46-Б-БН-У29	320	315	207,63	0,0915
		4809/30	ЛВ-40.52.46-Б-БН-У30	315	310	206,11	0,0908
		4809/31	ЛВ-40.52.46-Б-БН-У31	310	305	204,58	0,0901
		4809/32	ЛВ-40.52.46-Б-БН-У32	305	300	203,05	0,0895
		4809/33	ЛВ-40.52.46-Б-БН-У33	300	295	201,52	0,0888
		4809/34	ЛВ-40.52.46-Б-БН-У34	295	290	199,98	0,0881
		4809/35	ЛВ-40.52.46-Б-БН-У35	290	285	198,43	0,0874
		4809/36	ЛВ-40.52.46-Б-БН-У36	285	280	196,88	0,0867
		4809/37	ЛВ-40.52.46-Б-БН-У37	280	275	195,32	0,0860
		4809/38	ЛВ-40.52.46-Б-БН-У38	275	270	193,76	0,0854



1. Допустимое отклонение фактической массы от номинальной может составлять до 10%

Изм	Лист	№ документа	Подп.	Дата	Арт		
Разраб.		Сметанников Д.П.		25.09.14	Лит.	Масса	Масштаб
Проб.		Полежаев А.В.					1:10
Т. контр.		Стахивич А.А.			Лист	Листов	1
Н. контр.		Лебедева Е.А.			Бетон В35		
Утв.		Седава Е.А.			СТО 725664-11-102-2012		