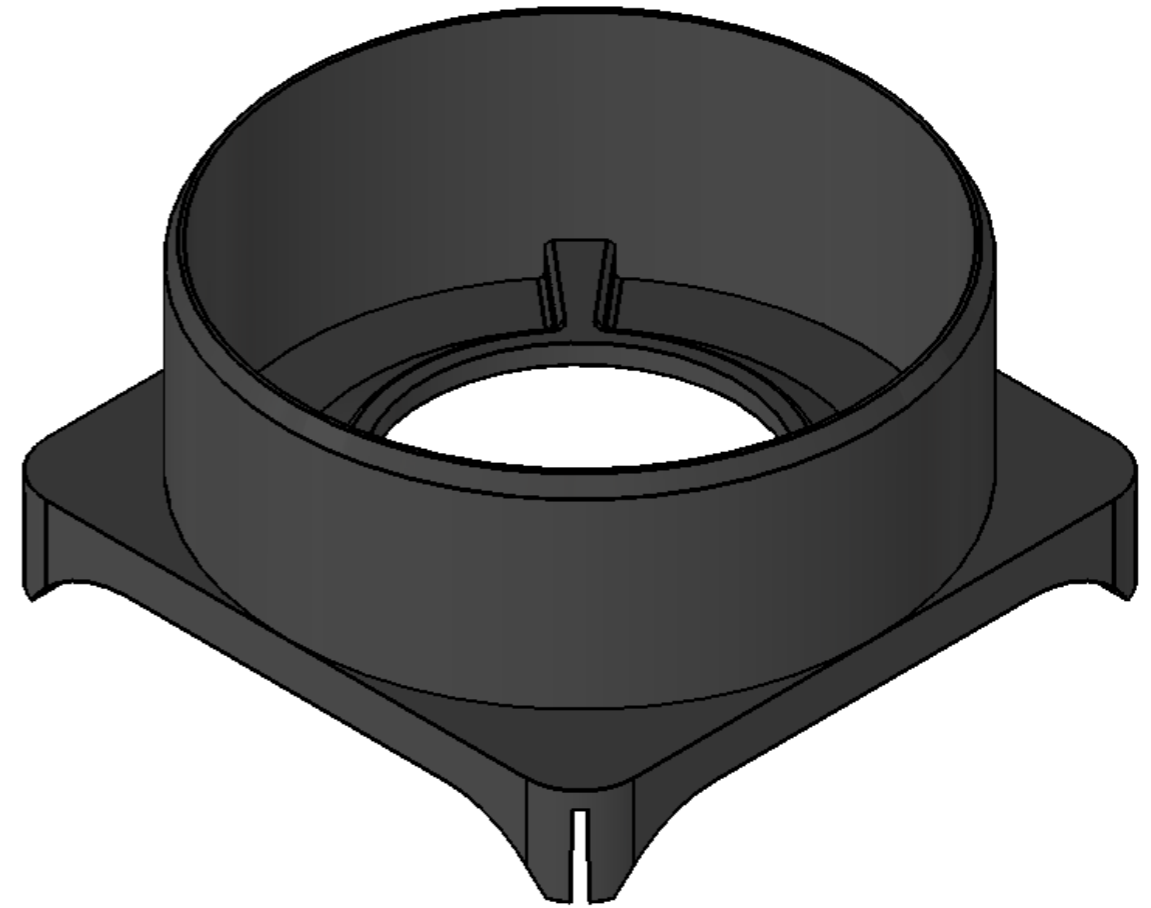
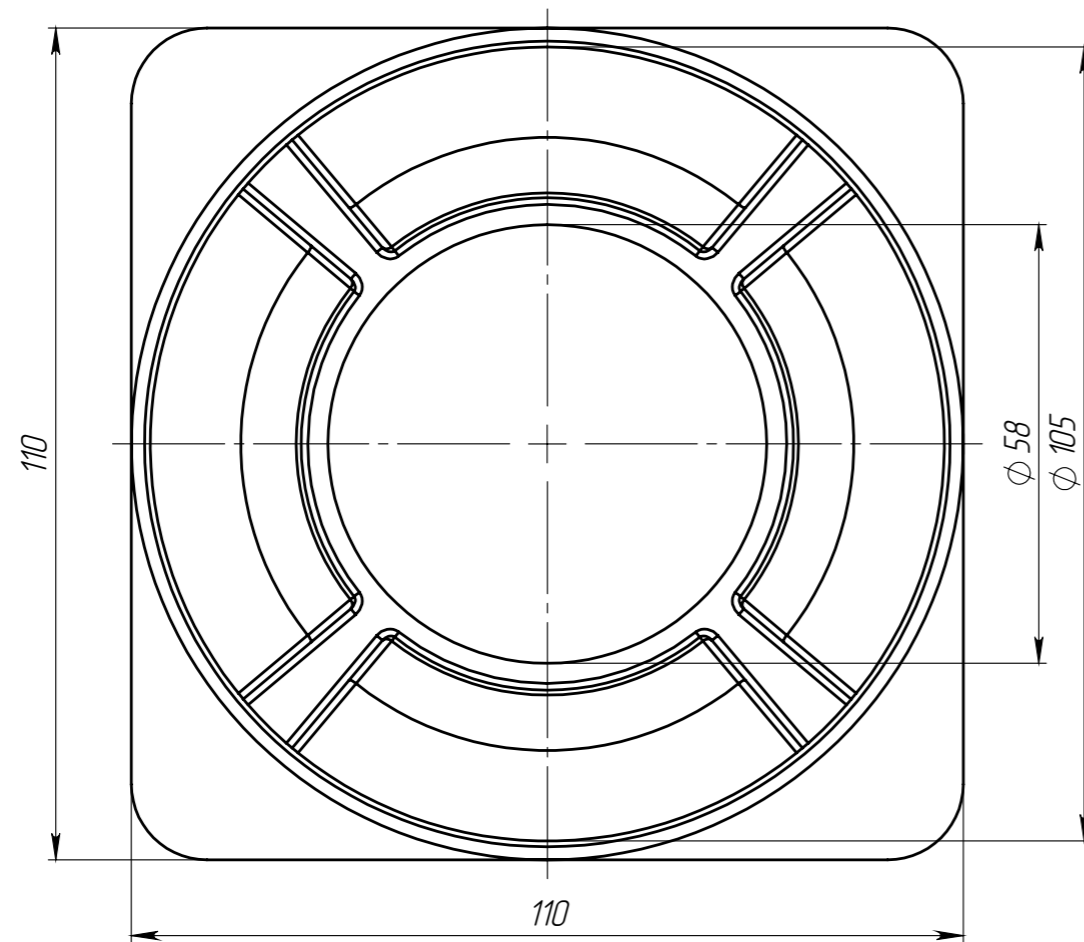
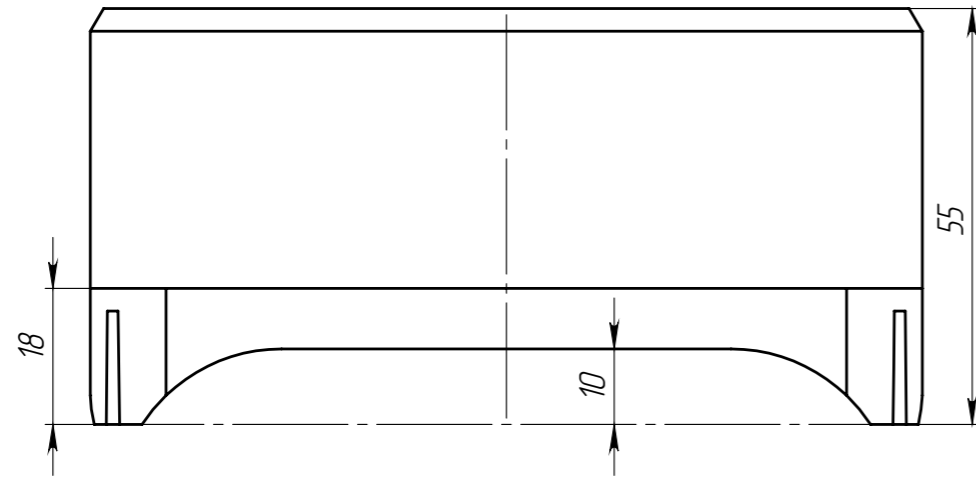


ПАЛВ-10.14.07-ПП



Перв. примен.

Справ. №

Подп. и дата

Инв. № дудл.

Взам.инв.

Подп. и дата

Инв. № подл.

Арт. 6825

ПАЛВ-10.14.07-ПП

Изм.	Лист	И. документа	Подп.	Дата	Лит.	Масса	Масштаб
						0.072	1:1
Разраб.		Денисова Н.А.		05.08.14			
Пров.		Белецкий С.Л.					
Т. контр		Белецкий С.Л.					
Н. контр		Запольская А.В.					
Утв.		Камышников О.А.					

Переходник

Полипропилен ГОСТ 26996-86

