

БМВ-30.39.41-РПУ-П-ВЧЩ6

Перв. примен.

Справ. №

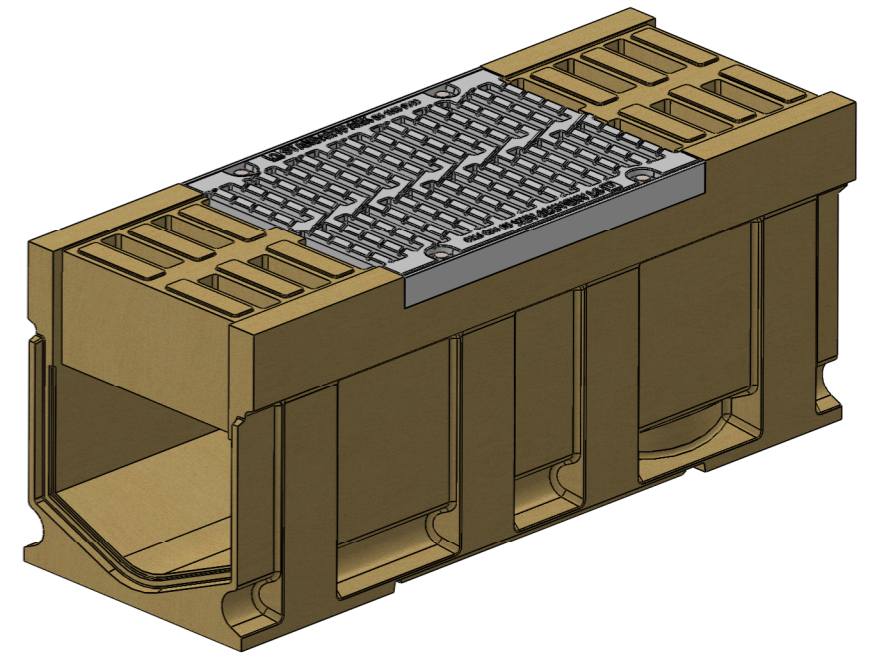
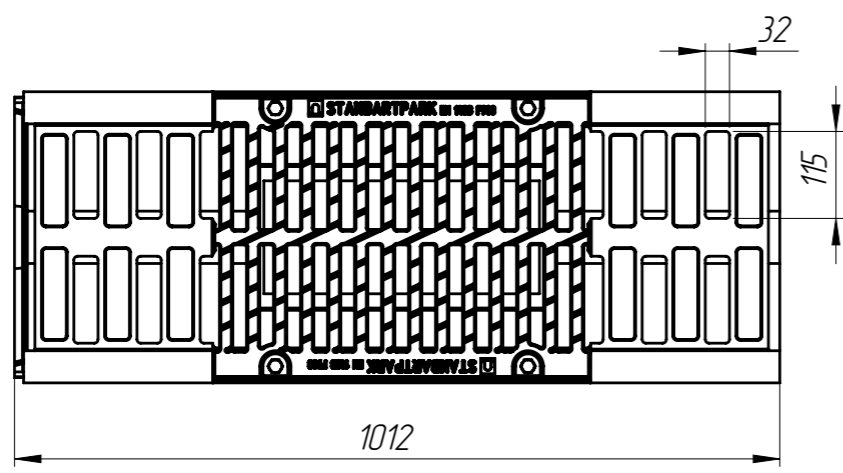
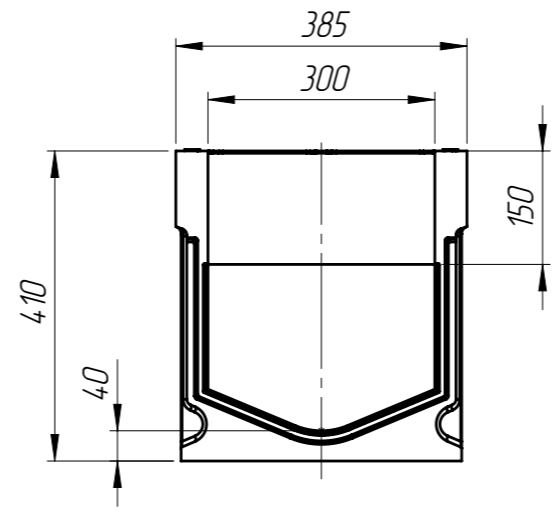
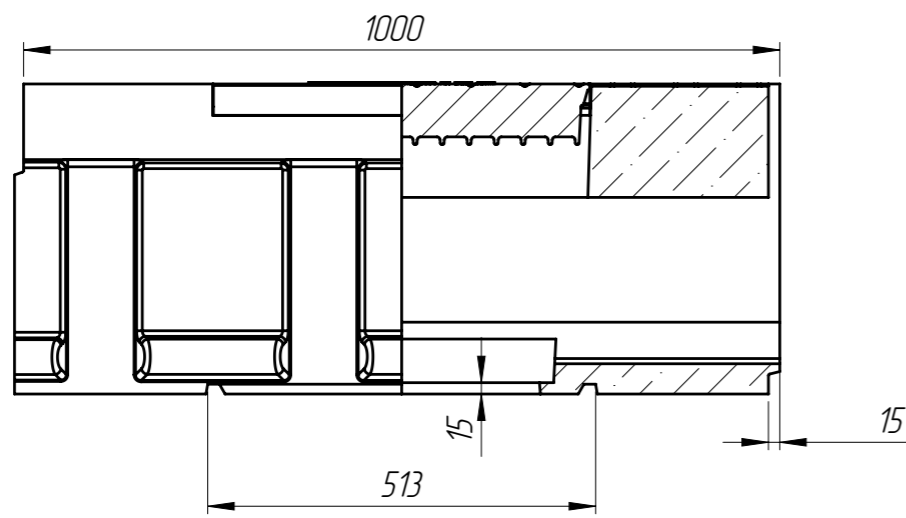
Подп. и дата

Изм. № дудл.

Взам инв.

Подп. и дата

Изм. № подл.



Допустимое отклонение фактической массы от номинальной может составлять до 8%

Артикул	Обозначение	Наименование	К-ВО
779468	БМВ-30.39.41-РПУ-П-6	Блок монолитный водоотводный ревизионный для пескоуловителя	1
27306	РВ-30.37.50-ВЧ-Щ6-ЛВ	Решетка водоприемная	1
		Болт М12х40 ГОСТ 7805-70	4
		Гайка М12 DIN 557	4

					БМВ-30.39.41-РПУ-П-ВЧЩ6			Арт.
					Блок монолитный водоотводный ревизионный для пескоуловителя с решеткой			Арт. 0779468
Изм	Лист	№ документа	Подп.	Дата	Лит.	Масса	Масштаб	
Разраб.		Козак М.		11.01.16		130.57	1:10	
Пров.		Харамбура О.						
Т. контр		Стецина О.						
Н. контр		Харамбура О.						
Утв.		Малиновский И.						
					Лист 1	Листов 1		